
**Общество с ограниченной ответственностью
«СИБУР ГЕОСИНТ»**



ОБЩЕСТВО С ОГРАНИЧЕННОЙ
ОТВЕТСТВЕННОСТЬЮ
СИБУР ГЕОСИНТ
(ООО СИБУР ГЕОСИНТ)

**СТАНДАРТ
ОРГАНИЗАЦИИ**

**СТО 69093357-
002-2012**

МАТЕРИАЛЫ ГЕОСИНТЕТИЧЕСКИЕ ООО «СИБУР ГЕОСИНТ»

**Типовые конструкции дорожной одежды и земляного полотна
автомобильных дорог с применением геосинтетических материалов**

Дата введения
26.02.2013г.

**Москва
2012**

Предисловие

Цели и принципы стандартизации в Российской Федерации установлены Федеральным законом от 27 декабря 2002 г. № 184-ФЗ «О техническом регулировании», а правила применения стандартов организаций – ГОСТ Р 1.4-2004 «Стандартизация в Российской Федерации. Стандарты организаций. Общие положения», ГОСТ Р 1.5 «Стандарты национальные Российской Федерации. Правила построения, изложения, оформления и обозначения», ГОСТ 1.5 «Стандарты межгосударственные, правила и рекомендации по межгосударственной стандартизации. Общие требования к построению, изложению, содержанию и обозначению».

Сведения о стандарте

1 РАЗРАБОТАН И ВНЕСЁН Обществом с ограниченной ответственностью «СИБУР ГЕОСИНТ»

2 УТВЕРЖДЕН И ВВЕДЕН В ДЕЙСТВИЕ Обществом с ограниченной ответственностью «СИБУР ГЕОСИНТ» Приказом и.о. генерального директора от 26.02.2013г. № 15

3 ВВЕДЕН ВПЕРВЫЕ

Информация об изменениях к настоящему стандарту ежегодно размещается на официальном сайте ООО «СИБУР ГЕОСИНТ»

www.sibur-geo.ru в сети Интернет, а текст изменений и поправок – ежемесячно. В случае пересмотра или отмены настоящего стандарта уведомление об этом будет размещено на вышеуказанном сайте.

© ООО «СИБУР ГЕОСИНТ»

Настоящий стандарт не может быть полностью или частично воспроизведён, тиражирован и распространён в качестве официального издания без разрешения ООО «СИБУР ГЕОСИНТ».

Содержание

1	Область применения.....	1
2	Нормативные ссылки.....	2
3	Термины и определения.....	4
4	Общие положения.....	5
5	Виды, свойства и рекомендации по выбору конкретных марок геосинтетических материалов ООО «СИБУР ГЕОСИНТ».....	7
6	Дорожные одежды автомобильных дорог общей сети	11
6.1	Нежесткие дорожные одежды с армированными георешетками «АПРОЛАТ СД(М)» слоями несущих оснований.....	11
6.2	Жесткие дорожные одежды с армированными георешетками «АПРОЛАТ СД(М)» основаниями.....	36
7	Дорожные одежды с прослойками из ГМ «КАНВАЛАН-МФ».....	44
8	Укрепление обочин.....	52
9	Конструкции земляного полотна с применением геосинтетических материалов ООО «СИБУР ГЕОСИНТ».....	54
10	Укрепление откосов.....	63
11	Общие конструктивные решения по применению геосинтетических материалов в районах распространения вечномёрзлых грунтов.....	69
12	Дренажные сооружения.....	72
13	Сооружения поверхностного водоотвода.....	77
14	Применением геосинтетических материалов ООО «СИБУР ГЕОСИНТ» в конструкциях дорожных одежд автомобильных дорог с низкой интенсивностью движения.....	81
15	Временные дороги, подъездные пути, обеспечение проезда с применением геосинтетических материалов ООО «СИБУР ГЕОСИНТ».....	91

СТО 69093357-002-2012

16 Общие конструктивные решения по применению геосинтетических материалов ООО «СИБУР ГЕОСИНТ» для объектов нефтяных и газовых промыслов.....	98
Приложение А (справочное) Физико-механические свойства георешеток «АПРОЛАТ СД(М)».....	108
Приложение Б (справочное) Показатели физико-механических свойств ГМ «КАНВАЛАН-МФ».....	110
Приложение В (обязательное) Лист регистрации изменений.....	112
Библиография.....	113

СТАНДАРТ ОРГАНИЗАЦИИ

**МАТЕРИАЛЫ ГЕОСИНТЕТИЧЕСКИЕ ООО «СИБУР ГЕОСИНТ»
Типовые конструкции дорожной одежды и земляного полотна
автомобильных дорог с применением геосинтетических материалов**

Дата введения – 26.02.2013г.

1 Область применения

1.1 Настоящий стандарт организации распространяется на геосинтетические материалы ООО «СИБУР ГЕОСИНТ» - георешетки полимерные дорожные марки «АПРОЛАТ-СД(М)» по СТО 69093357-001-2012 [1] и материал геотекстильный, нетканый для дорожного строительства «КАНВАЛАН-МФ» по СТО 8397-007-69093357-2013 [2], предназначенные для применения при строительстве, реконструкции и ремонте автомобильных дорог общего пользования и других объектов транспортного строительства, в частности, городских дорог, автомобильных дорог промышленных и сельскохозяйственных предприятий, временных дорог, подъездных путей, площадок различного назначения.

1.2 Настоящий стандарт устанавливает типовые конструкции дорожных одежд и земляного полотна автомобильных дорог с применением геосинтетических материалов ООО «СИБУР ГЕОСИНТ», уточняя положения действующих в сфере дорожного хозяйства документов технического регулирования, прежде всего, документов [3-15] и документов ГК «Автодор» [16], [17] на основе учета особенностей геосинтетических материалов ООО «СИБУР ГЕОСИНТ».

1.3 Типовые конструкции по настоящему стандарту организации могут быть применены для назначения конструктивных решений в процессе проектирования автомобильных дорог с выполнением их привязки применительно к конкретным условиям проектируемого объекта. При их разработке учтены положения действующих документов технического

СТО 69093357-002-2012

регулирования, материалы отечественных и зарубежных исследований, в том числе ранее выполненных ФГУП «РОСДОРНИИ» исследований, касающихся свойств и применения материалов ООО «СИБУР ГЕОСИНТ» [18].

2 Нормативные ссылки

В настоящем стандарте использованы нормативные ссылки на следующие стандарты:

- ГОСТ Р 50275-92 Материалы геотекстильные. Метод отбора проб
- ГОСТ Р 50276-92 Материалы геотекстильные. Метод определения
толщины при определенных давлениях
- ГОСТ Р 50277-92 Материалы геотекстильные. Метод определения
поверхностной плотности
- ГОСТ Р 52056-2003 Вязущие полимерно-битумные дорожные на
основе блок-сополимеров типа стирол-бутадиен-стирола. Технические
условия
- ГОСТ Р 52608-2006 Материалы геотекстильные. Методы
определения водопроницаемости
- ГОСТ Р 53238-2008 Материалы геотекстильные. Метод определения
характеристик пор
- ГОСТ Р 55028-2012 Материалы геосинтетические для дорожного
строительства. Классификация, термины и определения
- ГОСТ Р 55030-2012 Материалы геосинтетические для дорожного
строительства. Метод определения прочности при растяжении
- ГОСТ Р 55031-2012 Материалы геосинтетические для дорожного
строительства. Метод определения устойчивости к ультрафиолетовому
излучению
- ГОСТ Р 55032-2012 Материалы геосинтетические для дорожного
строительства. Метод определения устойчивости к многократному
замораживанию и оттаиванию

ГОСТ Р 55033-2012 Материалы геосинтетические для дорожного строительства. Метод определения гибкости при отрицательных температурах

ГОСТ Р 55035-2012 Материалы геосинтетические для дорожного строительства. Метод определения устойчивости к агрессивным средам

ГОСТ 9.048-91 Единая система защиты от коррозии и старения. Изделия технические. Метод испытаний к воздействию плесневых грибов

ГОСТ 9.049-91 Единая система защиты от коррозии и старения. Материалы полимерные и их компоненты. Методы лабораторных испытаний к воздействию плесневых грибов

ГОСТ 15.309-98 Испытания и приемка готовой продукции

ГОСТ 3344-83 Щебень и песок шлаковые для дорожного строительства. Технические условия

ГОСТ 3811-72 Материалы текстильные. Ткани, нетканые полотна, штучные изделия. Методы определения линейных размеров, линейной и поверхностной плотностей

ГОСТ 8267-93 Щебень и гравий из плотных горных пород для строительных работ. Технические условия

ГОСТ 10354-82 Пленка полиэтиленовая. Технические условия

ГОСТ 13827-85 Полотна нетканые. Первичная упаковка и маркировка

ГОСТ 14192-96 Маркировка грузов

ГОСТ 15150-69 Машины, приборы и технические изделия. Исполнения для различных климатических районов. Категории, условия эксплуатации, хранения и транспортирования в части воздействия климатических факторов внешней среды

ГОСТ 15902.3-79 Полотна нетканые. Методы определения прочности

СТО 69093357-002-2012

ГОСТ 25607-94 Смеси щебеночно-гравийно-песчаные для покрытий и оснований автомобильных дорог и аэродромов. Технические условия

ГОСТ 26996-86 Полипропилен и сополимеры полипропилена. Технические условия

ГОСТ 29104.16-91 Ткани технические. Метод определения водопроницаемости

П р и м е ч а н и е – При пользовании настоящими стандартами целесообразно проверить действия ссылочных стандартов на официальном сайте национального органа Российской Федерации по стандартизации в сети Интернет или по ежегодно издаваемому информационному указателю «Национальные стандарты», который опубликован по состоянию на 1 января текущего года, и по соответствующим ежемесячно издаваемым информационным указателям, опубликованным в текущем году. Если ссылочный документ заменен (изменен), то при пользовании настоящим стандартом следует руководствоваться замененным (измененным) документом. Если ссылочный документ отменен без замены, то положение, в котором дана ссылка на него, применяется в части, не затрагивающей эту ссылку.

3 Термины и определения

В настоящем стандарте применяют термины и определения в соответствии с действующими документами технического регулирования, а также следующие термины с соответствующими определениями:

3.1 геосинтетический материал «КАНВАЛАН-МФ» (ГМ «КАНВАЛАН-МФ»): Нетканый геотекстильный материал в определении ОДМ 218.5.005-2010 [17], ОДМ 218.5.003-2010 [3], ГОСТ Р 55028, разделяющийся на марки в зависимости от поверхностной плотности в определении ОДМ 218.5.006-2010 [18].

3.2 геосинтетический материал «АПРОЛАТ СД(М)» (георешетка «АПРОЛАТ СД(М)»): Экструзионная георешетка по ГОСТ Р 55028 с усиленными узловыми соединениями в определении ОДМ 218.5.002-2008 [4],

разделяющаяся на марки в зависимости от прочности при растяжении с постоянной скоростью в определении ОДМ 218.5.006-2010 [20], ГОСТ Р 55030.

3.3 слабые грунты: Грунты с низкими показателями механических свойств в определении Пособия [5] к СНиП 2.05.02-85* [6].

4 Общие положения

4.1 Приведенные в настоящем СТО типовые конструкции назначены на основе:

-положений действующих документов технического регулирования с учетом практики применения геосинтетических материалов;

-осреднения расчетных параметров свойств материалов и грунтов, условий применения;

-учета свойств геосинтетических материалов ООО «СИБУР ГЕОСИНТ» в соответствии с положениями раздела 5 настоящего стандарта.

4.2 Условия применения типовых конструкций, порядок их привязки к конкретным объектам изложены в разделах 6-16 настоящего стандарта применительно к конкретным областям применения (дорожные одежды, обочины, временные дороги, земляное полотно, укрепление откосов, строительство в районах распространения вечномёрзлых грунтов, слабых грунтов, для объектов нефтяных и газовых промыслов).

4.3 Положения стандарта в части обоснования применения конкретных разновидностей (марок) георешеток «АПРОЛАТ СД(М)» в конструкциях дорожных одежд основываются на положениях ОДМ 218.5.002-2008 [4], в других случаях учитывают положения документов, указанных в подразделе 6.2 и разделах 8, 9, 11, 12, 13, 14, 15, 16 настоящего стандарта.

4.4 Положения настоящего стандарта в части обоснования применения конкретных разновидностей (марок) ГМ «КАНВАЛАН-МФ» основываются на имеющейся 30-летней практике применения нетканых геотекстильных материалов, обобщенной ФГУП «РОСДОРНИИ» применительно к ГМ

СТО 69093357-002-2012

«КАНВАЛАН-МФ» [16], а также положениях других документов технического регулирования в сфере дорожного хозяйства, указанных в разделах 7-16 настоящего стандарта. В части, не противоречащей положениям этих документов, учтены также положения Приложения Д СП 34.13330.2012 [6].

4.5 Устройство дополнительных слоев (прослоек) из геосинтетических материалов ООО «СИБУР ГЕОСИНТ» позволяет повысить работоспособность, сроки службы строительных конструкций или отдельных их элементов, повысить качество выполнения работ, уменьшить расход традиционных дорожно-строительных материалов, объемов земляных работ, материалоемкость конструкции.

4.6 Эффективность применения геосинтетических материалов определяется возможностью выполнения ими функций:

- армирования и разделения (георешетки «АПРОЛАТ СД(М)»);
- разделения, дренирования, защиты, фильтрации, а также при строительстве в условиях слабых грунтов – армирования (ГМ «КАНВАЛАН-МФ»).

4.7 Выбор технического решения выполняют, как правило, на основе технико-экономического сопоставления вариантов. При этом следует учитывать возникающий в сопоставлении с традиционными решениями технический эффект, связанный с повышением надежности дорожных и других конструкций, качества строительства, что не всегда может быть оценено количественно. При строительстве, реконструкции и ремонте автомобильных дорог, особенно высоких технических категорий, а также в сложных погодных-климатических условиях (проведение земляных работ при отрицательных температурах) и грунтово-гидрологических условиях (слабые основания, грунты повышенной влажности, грунты особых разновидностей) наличие такого эффекта при его техническом обосновании может оказаться более существенным с точки зрения работоспособности дорожной конструкции, чем получение единовременной экономии средств по другим из

сопоставляемых вариантов. Эффективность применения геосинтетических материалов характеризуется в разделах 6-16 применительно к конкретным областям применения.

5 Виды, свойства и рекомендации по выбору конкретных марок геосинтетических материалов ООО «СИБУР ГЕОСИНТ»

5.1 Геосинтетические материалы ООО «СИБУР ГЕОСИНТ» выпускаются из полипропилена – наиболее стойкого сырья к возможным в условиях эксплуатации агрессивным воздействиям (химическим, биологическим, температурным). В условиях прямого воздействия ультрафиолетового излучения (света) эксплуатация ГМ возможна только как временного элемента со сроком службы не более трех месяцев. Предприятия ОАО «СИБУР ХОЛДИНГ» являются производителями сырья и при изготовлении геосинтетических материалов не применяют вторичное сырье, что определяет высокий (до 50 лет) срок эксплуатации материалов.

5.2 Выпускаемый ассортимент геосинтетических материалов включает 10 разновидностей нетканого геосинтетического материала «КАНВАЛАН-МФ» и три разновидности георешетки «АПРОЛАТ СД(М)», различающихся физико-механическими свойствами. Показатели свойств георешеток «АПРОЛАТ СД(М)» и ГМ «КАНВАЛАН-МФ» приведены в Приложениях А, Б. Широкий ассортимент позволяет оптимизировать строительные решения по параметрам «требуемые показатели свойств геосинтетических материалов в данной области и условиях применения» - «стоимость».

5.3 При выборе видов геосинтетических материалов рекомендуется учитывать основные их функции (пункт 4.6 настоящего стандарта). Выбор конкретных марок геосинтетических материалов рекомендуется вести с учетом:

- эффективности выполнения ими тех или иных функций (пункт 5.4);
- условий производства работ (пункт 5.5);
- области применения (пункт 5.6).

5.4 С возрастанием марки георешетки «АПРОЛАТ СД(М)», соответствующей прочности при растяжении в кН/м (20, 30, 40) увеличивается армирующий эффект от их применения в дорожной конструкции, расчетно определяемый в соответствии с положениями ОДМ 218.5.002-2008 [4]. С возрастанием марки ГМ «КАНВАЛАН-МФ», значение которой соответствует разрывной нагрузке, кН/м (9, 11, 14, 16, 18, 19, 23, 25, 27, 30) возрастают характеристики механических свойств, всегда определяющие эффективность применения. При выборе конкретных марок ГМ «КАНВАЛАН-МФ» рекомендуется учитывать эффективность выполнения ими различных функций, характеризуемую в таблице 1.

Т а б л и ц а 1 – Эффективность выполнения функций различными марками ГМ «КАНВАЛАН-МФ»

Марка ГМ «КАНВАЛАН-МФ»	Выполняемая функция				
	армирова- ние и защита	разделение (контакт с крупнофрак- ционным материалом)	дрениро- вание и разделение	фильтра- ция и разделе- ние	защитная от эрозии для откосов
9-11	–	–	±	±	+
14-16	±	+	+	+	+
18-19	+	+	±	±	±
23-25	+	±	±	–	–
27-30	+	±	–	–	–

П р и м е ч а н и е – «+» - основная функция для данной марки ГМ; «±» - дополнительная функция; «–» - более низкий уровень выполнения функций, чем для других разновидностей или нецелесообразность применения по другим параметрам, например, стоимости.

5.5 В зависимости от условий производства работ рекомендуется ограничивать применение марки «АПРОЛАТ СД(М)» 20 при укладке материала на границе «фракционированный щебень – грунт» при устройстве щебеночных слоев толщиной до 20 см и применении для уплотнения тяжелых вибрационных катков. Практические условия применения различных марок ГМ «КАНВАЛАН-МФ»:

-для «КАНВАЛАН-МФ»-9 – на контакте между грунтовыми слоями без включения фракций крупнее 2 мм (при прочном грунтовом основании – модуль упругости более от 15 до 20 МПа и отсутствии заезда построечного

транспорта на лежащий над ГМ грунтовый слой);

-для «КАНВАЛАН-МФ»-11 – на контакте между грунтовыми слоями (исключая слабые основания, включая песок, песчано-гравийную смесь с отдельными частицами размером не более 10 мм при незначительных строительных нагрузках (возможная глубина колеи на уровне ГМ h_k в пределах от 1,5 до 2 см);

-для «КАНВАЛАН-МФ»-14 – то же при возможном содержании в контактирующем материале частиц щебня от 40 до 70 мм до 40 % и средних строительных нагрузках ($h_k \leq 6$ см) или на контакте с крупнопористым материалом (щебнем, гравием, шлаком) размером до 40 мм и невысоких строительных нагрузках ($h_k \leq 4$ см) или при разделении песчаного грунта насыпи и слабого основания;

-для «КАНВАЛАН-МФ»-16 – то же на контакте крупнопористый материал – грунт при средних строительных нагрузках ($h_k \leq 6$ см) или при возможном содержании в контактирующем материале щебня от 40 до 70 мм до 40 % при тяжелых строительных нагрузках ($h_k \leq 10$ см);

-для «КАНВАЛАН-МФ»-18 – то же, но при значениях h_k , соответственно, ≤ 10 см и ≤ 15 см, в том числе при строительстве в условиях слабых оснований;

-для «КАНВАЛАН-МФ»-19 - «КАНВАЛАН-МФ»-30 при строительстве в условиях слабых оснований, в том числе на контакте с крупнопористым материалом.

5.6 При выборе марок геосинтетических материалов с позиций областей применения рекомендуется:

-применение георешеток «АПРОЛАТ СД(М)» для усиления дорожных конструкций дорог I категории марок не ниже СД(М) 30 (рекомендуемая марка – СД(М) 40);

-при применении ГМ «КАНВАЛАН-МФ» учитывать данные таблицы 2, а также данные подразделов 6.3, 6.4 и разделов 7-16 настоящего стандарта.

Т а б л и ц а 2 – Основные области применения ГМ «КАНВАЛАН-МФ»

Область применения	«КАНВАЛАН-МФ»									
	9	11	14	16	18	19	23	25	27	30
<u>Дорожные одежды:</u> - разделительная прослойка на контакте основание из крупно-фракционного материала – грунт; - защитно-дренирующие прослойки на контакте песчаный дренирующий слой – грунт; - то же – защитно-фильтрующие прослойки; - защитные прослойки под сборными бетонными плитами.										
<u>Слабые основания:</u> - защитно-армирующие прослойки в основании насыпи; - разделяющие технологические прослойки в основании насыпи.										
<u>Земляное полотно</u> из грунтов повышенной влажности (разделяющие и дренирующие прослойки)										
<u>Откосы:</u> - укрепленные в сочетании с биологическими и другими типами на период их формирования; - укрепление вне контакта с крупнофракционными материалами (постоянный элемент); - то же при возможности контакта с крупно-фракционным материалом										
<u>Дренажные сооружения</u> (фильтр)										
<u>Защитно-армирующие прослойки для временных дорог, оснований под кусты скважин, шламохранилищ, балластировка трубопроводов</u>										
<u>Тротуары, пешеходные дорожки</u> (защитные прослойки на контакте песчаный слой – грунт).										
<u>Экстремальные условия</u> строительства и эксплуатации (также слои крупнофракционных материалов на грунтах низкой прочности с $E \leq 15$ МПа										
П р и м е ч а н и е – - наиболее приемлемые марки для данной области применения; - применение возможно в данной области при облегченных условиях (см. п. 6.3 соответствующий подраздел Рекомендаций); - применение данной и более высоких марок возможно при обосновании (наличие более сложных, отличных от средних, условий применения).										

6 Дорожные одежды автомобильных дорог общей сети

6.1 Нежесткие дорожные одежды с армированными георешетками «АПРОЛАТ СД(М)» слоями несущих оснований

6.1.1 Область применения георешеток «АПРОЛАТ СД(М)» на контакте несущее основание (покрытие переходного типа) дорожной одежды из необработанных зернистых материалов (фракционированный щебень по ГОСТ 8267 фракций от 20 до 40 мм или готовых щебеночно-гравийно-песчаных смесей С4, С5 по ГОСТ 25607 и др.) – дополнительный слой основания (грунт рабочего слоя земляного полотна).

6.1.2 Цель применения решения – усиление дорожной одежды и разделение слоев несущего основания и нижележащих грунтовых слоев. Цель достигается за счет блокировки зерен материала несущего основания в ячейках георешетки и образования композитного слоя «зернистый материал + георешетка», обладающего улучшенными механическими свойствами (повышенной жесткостью и устойчивостью к воздействию динамических нагрузок).

6.1.3 Получаемый от реализации решения эффект:

- повышение надежности и долговечности дорожной одежды;
- снижение толщин слоев дорожной одежды из традиционных материалов, прежде всего, несущих оснований из зернистых материалов.

6.1.4 Целесообразные условия применения решения, при которых достигается максимальный эффект по пункту 6.3 настоящего стандарта:

- в случае, когда определяющим критерием при расчете дорожной одежды является условие сдвигоустойчивости грунта дополнительного слоя основания или грунта рабочего слоя земляного полотна при его отсутствии, то есть условие (3.11) ОДН 218.046.01 [7];

- дороги с интенсивным и тяжелым движением, в том числе расчетные нагрузки групп А2, А3;

-дороги с дорожными одеждами переходного типа как первоочередной конструкции стадийного строительства;

-в сложных условиях строительства – грунты земляного полотна повышенной влажности, использование слоя основания для движения построечного транспорта и значительный период от устройства основания до его перекрытия вышележащими слоями дорожной одежды.

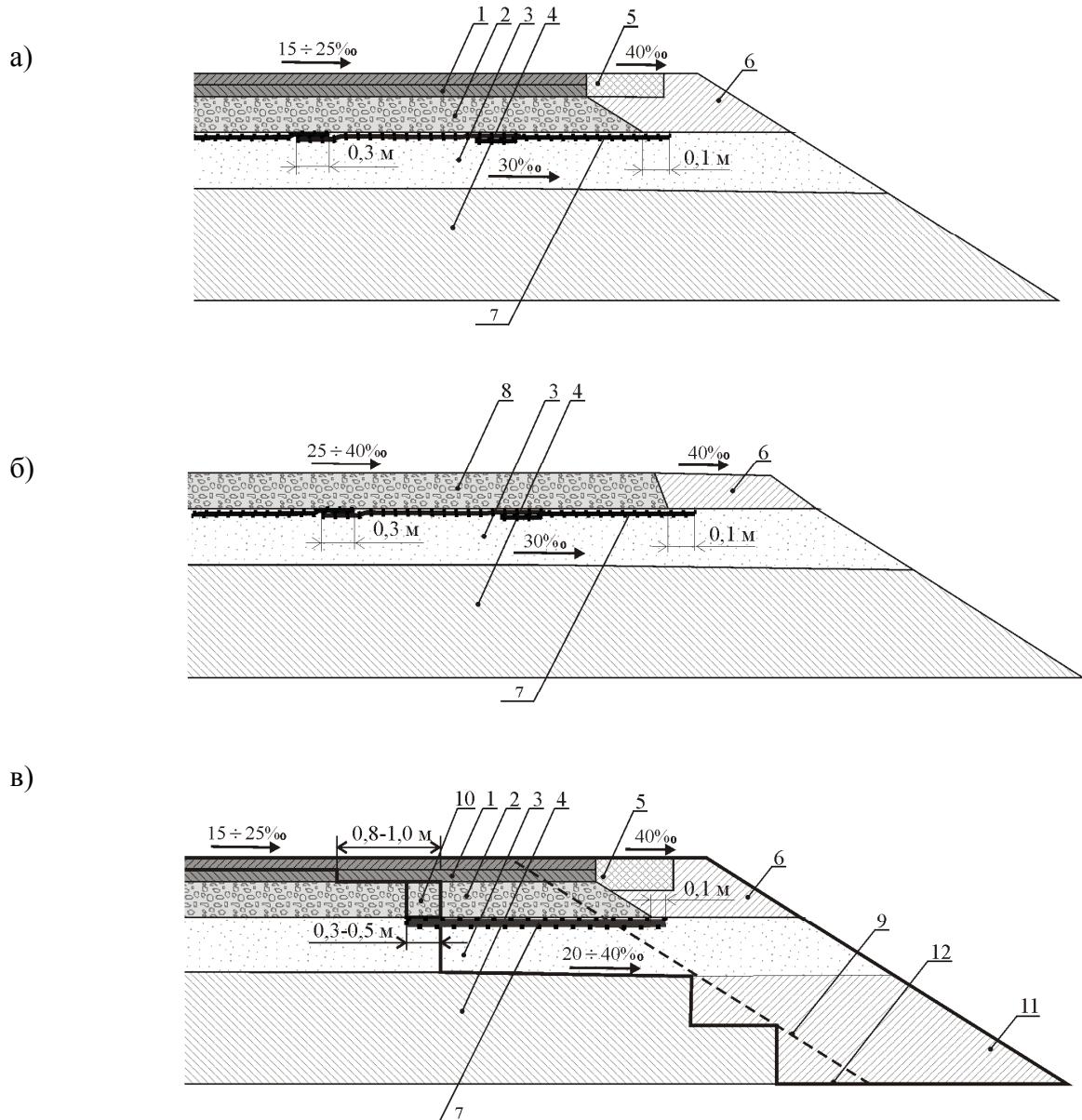
6.1.5 Особенности назначения проектного решения – расчет выполняют в соответствии с ОДМ 218.5.002-2008 [4], вводящим поправочные коэффициенты (коэффициенты усиления) к критериям расчета ОДН 218.046.01 [7], учитывающие введение армирующих прослоек из георешеток «АПРОЛАТ СД(М)». В результате расчета определяется снижение толщины несущего слоя основания дорожной одежды (при толщине слоя после армирования не менее 8 см) или увеличение межремонтного срока службы по зависимости (1):

$$T_{с\lambda} = 1 + \left[\lg \frac{0,7 \cdot N_p \cdot K_c \cdot T_{p\delta z} \cdot K_n}{\sum N_p} \right] \cdot \frac{1}{\lg q}, \quad (1)$$

где $\sum N_p$ – суммарное расчетное число приложений нагрузки за расчетный срок службы для армированной дорожной одежды, определяемое по зависимости 3.10 [7] при значении $E_{общ} = \alpha_1 E_{общ}$ (см п. 6.2.3) [4];

$N_p, K_c, T_{p\delta z}, K_n$ и q – значения по п.п. 3.2.2, 3.23 [7].

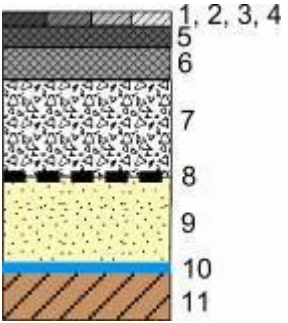
6.1.6 Типовые схемы применения георешеток «АПРОЛАТ СД(М)» при усилении нежестких дорожных одежд для земляного полотна из различных грунтов при трех градаций относительной влажности $W/W_{тек}$ (отношение оптимальной влажности W к влажности на границе текучести $W_{тек}$) представлены на рисунке 1 и в таблице 3.



1 – верхние слои дорожной одежды; 2 – нижний слой несущего основания из крупнопористых материалов (щебень, гравий, шлак); 3 – песчаный дополнительный слой основания дорожной одежды; 4 – грунт земляного полотна; 5 – укрепленная часть обочины; 6 – приобочинная часть обочины; 7 – георешетка «АПРОЛАТ СД(М)»; 8 – переходный или низший тип покрытия; 9 – контур откоса до уширения; 10 – подрезаемая часть существующего основания; 11 – уширяемая часть земляного полотна; 12 – ступени (полки)

Рисунок 1 – Основные варианты конструктивных решений нежестких дорожных одежд с армирующими прослойками из георешеток «АПРОЛАТ СД(М)» при капитальном (а), переходном и низшем (б) типах покрытий и при уширении дорожных конструкций (в)

Т а б л и ц а 3 – Типовые схемы конструкции нежесткой дорожной одежды с армированными георешетками «АПРОЛАТ СД(М)» основаниями

Капитальный тип покрытия, Ia, Ib, Iv техническая категория												
Расчетное число приложений нагрузки на наиболее нагруженную полосу $\Sigma N_p = 1\,000\,000 \div 3\,000\,000$ авт./срок службы												
При увеличении расчетного числа приложений нагрузки на наиболее нагруженную полосу при $\Sigma N_p > 4\,500\,000$ авт./срок службы следует принимать следующие толщины для слоев покрытия из асфальтобетона армированной конструкции (h_1, h_2, h_3, h_4 - толщины слоев покрытия соответственно по коду №1, коду № 2, коду № 3, коду № 4): при $4\,500\,000 \leq \Sigma N_p < 6\,000\,000$ авт./срок службы $h_{1,2,3,4} = 4$ см / $h_5 = 7$ см / $h_6 = 10$ см; при $6\,000\,000 \leq \Sigma N_p < 8\,000\,000$ авт./срок службы $h_{1,2,3,4} = 5$ см / $h_5 = 8$ см / $h_6 = 10$ см; при $8\,000\,000 \leq \Sigma N_p < 10\,000\,000$ авт./срок службы $h_{1,2,3,4} = 6$ см / $h_5 = 8$ см / $h_6 = 10$ см.												
Схема конструкции №1	Код слоя по схеме	Наименование слоя										Толщина слоя конструкции h, см
	1	Щебеночно-мастичный асфальтобетон										4
	2	Асфальтобетон на ПБВ по ГОСТ Р 52056-2003										
	3	Высокоплотный асфальтобетон марки I										
	4	Плотный асфальтобетон типа А										
	5	Пористый мелкозернистый асфальтобетон марки I										6
	6	Пористый крупнозернистый асфальтобетон марки I										10
	7	Фракционированный щебень с заклинкой при модуле упругости материала не менее $E=400$ МПа										*
	8	Георешетка «АПРОЛАТ СД(М)» 40										-
	9	Песок с коэффициентом фильтрации от 1 м/сутки										35/40
	10	Геотекстильный материала «КАНВАЛАН-МФ»-11 (только на глинистых разновидностях грунта земляного полотна)										-
	11	Грунт земляного полотна										-
Наименование грунта земляного полотна	Суглинок легкий и тяжелый, глина			Супесь пылеватая, суглинок легкий и тяжелый пылеватый			Супесь легкая			Песок пылеватый		
	0,6	0,7	0,8	0,6	0,7	0,8	0,6	0,7	0,8	0,6	0,7	0,8
Относительная влажность грунта з/п $W/W_{тек}$	0,6	0,7	0,8	0,6	0,7	0,8	0,6	0,7	0,8	0,6	0,7	0,8
* толщина слоя армированной конструкции h, см числитель – при толщине песчаного слоя $h=35$ см знаменатель - при толщине песчаного слоя $h=40$ см	21/20	29/26	43/35	21/20	30/26	46/38	24/23	26/24	28/26	22/21	23/22	24/22
Коэффициент снижения толщины слоя неармированной конструкции - K_p	0,5/0,5	0,6/0,6	0,8/0,7	0,5/0,5	0,6/0,6	0,8/0,8	0,6/0,6			0,6/0,6		
Конструкция рассчитана для условий II дорожно-климатической зоны. В случае применения конструкции в III и IV дорожно-климатических зонах величину коэффициента снижения K_p для всех разновидностей грунтов следует увеличить на величину ΔK_p : при $W/W_{тек} = 0,6$ $\Delta K_p = 0,2$; при $W/W_{тек} = 0,7$ $\Delta K_p = 0,1$; при $W/W_{тек} = 0,8$ – без изменения. При применении в IV дорожно-климатической зоне при $W/W_{тек} = 0,6-0,7$ толщина песчаного слоя по коду № 9 $h_9 = 25$ см.												

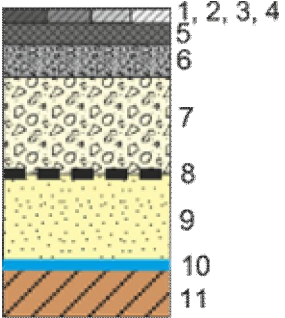
Продолжение таблицы 3

Капитальный тип покрытия, Ia, Ib, Iv техническая категория												
Расчетное число приложений нагрузки на наиболее нагруженную полосу $\Sigma N_p = 1\,000\,000 \div 3\,000\,000$ авт./срок службы												
При увеличении расчетного числа приложений нагрузки на наиболее нагруженную полосу при $\Sigma N_p > 4\,500\,000$ авт./срок службы следует принимать следующие толщины для слоев покрытия из асфальтобетона армированной конструкции (h_1, h_2, h_3, h_4 - толщины слоев покрытия соответственно по коду №1, коду № 2, коду № 3, коду № 4): при $4\,500\,000 \leq \Sigma N_p < 6\,000\,000$ авт./срок службы $h_{1,2,3,4} = 4$ см / $h_5 = 7$ см / $h_6 = 10$ см; при $6\,000\,000 \leq \Sigma N_p < 8\,000\,000$ авт./срок службы $h_{1,2,3,4} = 5$ см / $h_5 = 8$ см / $h_6 = 10$ см; при $8\,000\,000 \leq \Sigma N_p < 10\,000\,000$ авт./срок службы $h_{1,2,3,4} = 6$ см / $h_5 = 8$ см / $h_6 = 10$ см.												
Схема конструкции №1	Код слоя по схеме	Наименование слоя										Толщина слоя конструкции h, см
	1	Щебеночно-мастичный асфальтобетон										5
	2	Асфальтобетон на ПБВ по ГОСТ Р 52056-2003										
	3	Высокоплотный асфальтобетон марки I										
	4	Плотный асфальтобетон типа А										
	5	Пористый мелкозернистый асфальтобетон марки I										6
	6	Пористый крупнозернистый асфальтобетон марки I										10
	7	Щебеночно-гравийно-песчаные смеси (ЩПС) по ГОСТ 25607, ГОСТ 3344 при модуле упругости материала $E \geq 220$ МПа										*
	8	Георешетка «АПРОЛАТ СД(М)» 40										-
	9	Песок с коэффициентом фильтрации от 1 м/сутки										35/40
	10	Геотекстильный материала «КАНВАЛАН-МФ»-11 (только на глинистых разновидностях грунта земляного полотна)										-
	11	Грунт земляного полотна										-
Наименование грунта земляного полотна	Суглинок легкий и тяжелый, глина			Супесь пылеватая, суглинок легкий и тяжелый пылеватый			Супесь легкая			Песок пылеватый		
	0,6	0,7	0,8	0,6	0,7	0,8	0,6	0,7	0,8	0,6	0,7	0,8
Относительная влажность грунта з/п $W/W_{тек}$	0,6	0,7	0,8	0,6	0,7	0,8	0,6	0,7	0,8	0,6	0,7	0,8
* толщина слоя армированной конструкции h, см числитель – при толщине песчаного слоя $h=35$ см знаменатель - при толщине песчаного слоя $h=40$ см	21/20	25/24	57/48	21/20	31/25	56/50	23/24	24/23	28/27	21/20	22/21	24/23
Коэффициент снижения толщины слоя неармированной конструкции - K_p	0,4/0,4		0,8/0,7	0,4/0,4	0,5/0,4	0,8/0,75	0,4/0,4			0,4/0,4		
Конструкция рассчитана для условий II дорожно-климатической зоны. В случае применения конструкции в III и IV дорожно-климатических зонах величину коэффициента снижения K_p для всех разновидностей грунтов следует увеличить на величину ΔK_p : при $W/W_{тек} = 0,6$ $\Delta K_p = 0,2$; при $W/W_{тек} = 0,7$ $\Delta K_p = 0,1$; при $W/W_{тек} = 0,8$ – без изменения. При применении в IV дорожно-климатической зоне при $W/W_{тек} = 0,6-0,7$ толщина песчаного слоя по коду № 9 $h_9 = 25$ см.												

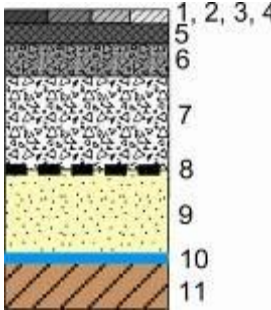
Продолжение таблицы 3

Ia, Ib, Iv техническая категория													
Расчетное число приложений нагрузки на наиболее нагруженную полосу $\Sigma N_p = 750\,000 \div 1\,000\,000$ авт./срок службы													
Схема конструкции №2	Код слоя по схеме	Наименование слоя											Толщина слоя конструкции h, см
	1	Щебеночно-мастичный асфальтобетон											5
	2	Асфальтобетон на ПБВ по ГОСТ Р 52056-2003											
	3	Высокоплотный асфальтобетон марки I											
	4	Плотный асфальтобетон типа А											
	5	Пористый асфальтобетон марки I											10
	6	Черный щебень для оснований, уложенный по способу заклинки											12
	7	Фракционированный щебень с заклинкой при модуле не менее 400 МПа											*
	8	Георешетка «АПРОЛАТ СД(М)» 40											-
	9	Песок с коэффициентом фильтрации от 1 м/сутки											30/40
	10	Геотекстильный материала «КАНВАЛАН-МФ»-11 (только на глинистых разновидностях грунта земляного полотна)											-
	11	Грунт земляного полотна											-
Наименование грунта земляного полотна		Суглинок легкий и тяжелый, глина			Супесь пылеватая, суглинок легкий и тяжелый пылеватый			Супесь легкая			Песок пылеватый		
Относительная влажность грунта з/п $W/W_{тек}$		0,6	0,7	0,8	0,6	0,7	0,8	0,6	0,7	0,8	0,6	0,7	0,8
* толщина слоя армированной конструкции h, см числитель - при толщине песчаного слоя h=30 см знаменатель - при толщине песчаного слоя h=40 см		19/18	28/25	42/35	19/18	26/23	45/37	23/21	25/22	27/24	17/16	19/18	22/20
Коэффициент снижения толщины слоя неармированной конструкции – K_p		0,4/0,4	0,5/0,5	0,65/0,6	0,4/0,4	0,5/0,5	0,7/0,65	0,45/0,45	0,5/0,45	0,4/0,35	0,4/0,4	0,45/0,4	
Конструкция рассчитана для условий II дорожно-климатической зоны. В случае применения конструкции в III и IV дорожно-климатических зонах величину коэффициента снижения K_p для всех разновидностей грунтов следует увеличивать на величину ΔK_p : при $W/W_{тек} = 0,6$ $\Delta K_p = 0,2$; при $W/W_{тек} = 0,7$ $\Delta K_p = 0,1$; при $W/W_{тек} = 0,8$ – без изменения. При применении в IV дорожно-климатической зоне при $W/W_{тек} = 0,6-0,7$ толщина песчаного слоя по коду № 9 $h_0 = 20$ см.													

Продолжение таблицы 3

Ia, Ib, Iv техническая категория													
Расчетное число приложений нагрузки на наиболее нагруженную полосу $\Sigma N_p = 750\,000 \div 1\,000\,000$ авт./срок службы													
Схема конструкции №2	Код слоя по схеме	Наименование слоя											Толщина слоя конструкции h, см
	1	Щебеночно-мастичный асфальтобетон											6
	2	Асфальтобетон на ПБВ по ГОСТ Р 52056-2003											
	3	Высокоплотный асфальтобетон марки I											
	4	Плотный асфальтобетон типа А											
	5	Пористый асфальтобетон марки I											11
	6	Черный щебень для оснований, уложенный по способу заклинки											12
	7	Щебеночно-гравийно-песчаные смеси (ЩПС) по ГОСТ 25607, ГОСТ 3344 при модуле упругости материала $E \geq 220$ МПа											*
	8	Георешетка «АПРОЛАТ СД(М)» 40											-
	9	Песок с коэффициентом фильтрации от 1 м/сутки											30/40
	10	Геотекстильный материала «КАНВАЛАН-МФ»-11 (только на глинистых разновидностях грунта земляного полотна)											-
	11	Грунт земляного полотна											-
Наименование грунта земляного полотна		Суглинок легкий и тяжелый, глина			Супесь пылеватая, суглинок легкий и тяжелый пылеватый			Супесь легкая			Песок пылеватый		
Относительная влажность грунта з/п $W/W_{тек}$		0,6	0,7	0,8	0,6	0,7	0,8	0,6	0,7	0,8	0,6	0,7	0,8
* толщина слоя армированной конструкции h, см числитель - при толщине песчаного слоя h=30 см знаменатель - при толщине песчаного слоя h=40 см		17/16	25/20	46/40	17/16	25/20	50/40	18/17	19/18	23/22	16/15	17/16	19/18
Коэффициент снижения толщины слоя неармированной конструкции – K_p		0,5/0,5	0,6/0,5	0,95/0,90	0,5/0,5	0,6/0,5	0,95/0,90	0,5/0,5			0,5/0,5		
Конструкция рассчитана для условий II дорожно-климатической зоны. В случае применения конструкции в III и IV дорожно-климатических зонах величину коэффициента снижения K_p для всех разновидностей грунтов следует увеличивать на величину ΔK_p : при $W/W_{тек} = 0,6$ $\Delta K_p = 0,2$; при $W/W_{тек} = 0,7$ $\Delta K_p = 0,1$; при $W/W_{тек} = 0,8$ – без изменения. При применении в IV дорожно-климатической зоне при $W/W_{тек} = 0,6-0,7$ толщина песчаного слоя по коду № 9 $h_9 = 20$ см.													

Продолжение таблицы 3

II техническая категория.													
Расчетное число приложений нагрузки на наиболее нагруженную полосу $\Sigma N_p = 500\ 000 \div 750\ 000$ авт./срок службы													
Схема конструкции №3	Код слоя по схеме	Наименование слоя											Толщина слоя конструкции h, см
	1	Щебеночно-мастичный асфальтобетон, асфальтобетон на модифицированном вяжущем											5
	2	Асфальтобетон на ПБВ по ГОСТ Р 52056-2003											
	3	Высокоплотный асфальтобетон марки I											
	4	Плотный асфальтобетон типа А марки I											
	5	Пористый асфальтобетон марки I											9
	6	Черный щебень для оснований, уложенный по способу заклинки											12
	7	Фракционированный щебень с заклинкой при модуле упругости не менее 400 МПа											*
	8	Георешетка «АПРОЛАТ СД(М)» 40											-
	9	Песок с коэффициентом фильтрации от 1 м/сутки											30/40
	10	Геотекстильный материала «КАНВАЛАН-МФ»-11 (только на глинистых разновидностях грунта земляного полотна)											-
	11	Грунт земляного полотна											-
Наименование грунта земляного полотна		Суглинок легкий и тяжелый, глина			Супесь пылеватая, суглинок легкий и тяжелый пылеватый			Супесь легкая			Песок пылеватый		
Относительная влажность грунта з/п $W/W_{тек}$		0,6	0,7	0,8	0,6	0,7	0,8	0,6	0,7	0,8	0,6	0,7	0,8
* толщина слоя армированной конструкции h, см числитель - при толщине песчаного слоя h=30 см знаменатель - при толщине песчаного слоя h=40 см		19/18	28/24	44/36	19/18	26/23	47/39	22/20	25/22	27/24	16/15	19/18	22/20
Коэффициент снижения толщины слоя неармированной конструкции – K_p		0,3/0,3	0,35/0,3	0,5/0,45	0,3/0,3	0,35/0,3	0,55/0,5	0,3/0,3	0,35/0,3	0,35/0,35	0,3/0,3		0,35/0,3
Конструкция рассчитана для условий II дорожно-климатической зоны. В случае применения конструкции в III и IV дорожно-климатических зонах величину коэффициента снижения K_p для всех разновидностей грунтов следует увеличивать на величину ΔK_p : при $W/W_{тек} = 0,6$ $\Delta K_p = 0,2$; при $W/W_{тек} = 0,7$ $\Delta K_p = 0,1$; при $W/W_{тек} = 0,8$ – без изменения. При применении в IV дорожно-климатической зоне при $W/W_{тек} = 0,6-0,7$ толщина песчаного слоя по коду № 9 $h_9 = 20$ см.													

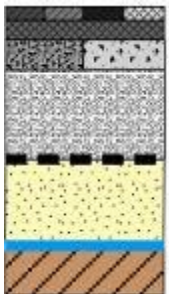
Продолжение таблицы 3

II техническая категория.													
Расчетное число приложений нагрузки на наиболее нагруженную полосу $\Sigma N_p = 500\,000 \div 750\,000$ авт./срок службы													
Схема конструкции №4	Код слоя по схеме	Наименование слоя									Толщина слоя конструкции h, см		
	1	Щебеночно-мастичный асфальтобетон									5		
	2	Асфальтобетон на ПБВ по ГОСТ Р 52056-2003											
	3	Высокоплотный асфальтобетон марки I											
	4	Плотный асфальтобетон типа А марки I											
	5	Пористый асфальтобетон марки I									10		
	6	Черный щебень для оснований, уложенный по способу заклинки									12		
	7, 8	Щебеночные смеси непрерывной granulometрии С-5 для оснований, шлаковая щебеночно-песчаная смесь по ГОСТ 3344 при модуле упругости не менее E=250 МПа									*		
	9	Георешетка «АПРОЛАТ СД(М)» 40									-		
	10	Песок с коэффициентом фильтрации от 1 м/сутки									30/40		
	11	Геотекстильный материала «КАНВАЛАН-МФ»-11 (только на глинистых разновидностях грунта земляного полотна)									-		
	12	Грунт земляного полотна									-		
	Наименование грунта земляного полотна		Суглинок легкий и тяжелый, глина			Супесь пылеватая, суглинок легкий и тяжелый пылеватый			Супесь легкая			Песок пылеватый	
Относительная влажность грунта з/п $W/W_{тек}$		0,6	0,7	0,8	0,6	0,7	0,8	0,6	0,7	0,8	0,6	0,7	0,8
* толщина слоя армированной конструкции h, см числитель - при толщине песчаного слоя h=30 см знаменатель - при толщине песчаного слоя h=40 см		13/12	24/20	48/39	13/12	24/18	51/42	17/14	20/16	23/19	13/12		15/13
Коэффициент снижения толщины слоя неармированной конструкции – K_n		0,2/0,2	0,35/0,3	0,55/0,5	0,2/0,2	0,35/0,3	0,65/0,6	0,25/0,2	0,3/0,25	0,3/0,3	0,2/0,2		
Конструкция рассчитана для условий II дорожно-климатической зоны. В случае применения конструкции в III и IV дорожно-климатических зонах величину коэффициента снижения K_n для всех разновидностей грунтов следует увеличивать на величину ΔK_n : при $W/W_{тек} = 0,6$ $\Delta K_n = 0,2$; при $W/W_{тек} = 0,7$ $\Delta K_n = 0,1$; при $W/W_{тек} = 0,8$ – без изменения. При применении в IV дорожно-климатической зоне при $W/W_{тек} = 0,6-0,7$ толщина песчаного слоя по коду № 10 $h_{10} = 20$ см.													

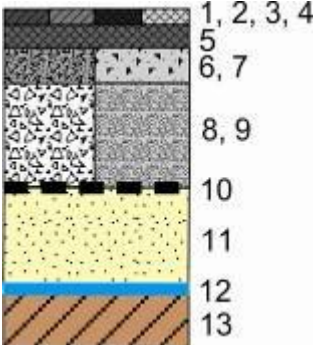
Продолжение таблицы 3

II техническая категория.													
Расчетное число приложений нагрузки на наиболее нагруженную полосу $\Sigma N_p = 500\ 000 \div 750\ 000$ авт./срок службы													
Схема конструкции №5	Код слоя по схеме	Наименование слоя										Толщина слоя конструкции h, см	
	1	Щебеночно-мастичный асфальтобетон										6	
	2	Асфальтобетон на ПБВ по ГОСТ Р 52056-2003											
	3	Высокоплотный асфальтобетон марки I											
	4	Плотный асфальтобетон типа А марки I											
	5	Пористый асфальтобетон марки I											
	6	Черный щебень для оснований, устроенный по способу пропитки вязким битумом или битумной эмульсией										12	
	7	Щебеночно-гравийно-песчаные смеси и крупнообломочные грунты обработанные жидкими (эмульгированными) органическими вяжущими											
	8, 9	Щебеночные смеси (С5) для оснований непрерывной гранулометрии, шлаковая щебеночно-песчаная смесь по ГОСТ 3344 при модуле упругости не менее $E=250$ МПа										*	
	10	Георешетка «АПРОЛАТ СД(М)» 40										-	
	11	Песок с коэффициентом фильтрации от 1 м/сутки										30/40	
	12	Геотекстильный материала «КАНВАЛАН-МФ»-11 (только на глинистых разновидностях грунта земляного полотна)										-	
	13	Грунт земляного полотна										-	
	Наименование грунта земляного полотна		Суглинок легкий и тяжелый, глина			Супесь пылеватая, суглинок легкий и тяжелый пылеватый			Супесь легкая			Песок пылеватый	
Относительная влажность грунта з/п $W/W_{тек}$		0,6	0,7	0,8	0,6	0,7	0,8	0,6	0,7	0,8	0,6	0,7	0,8
* толщина слоя армированной конструкции h числитель - при толщине песчаного слоя h=30 см знаменатель - при толщине песчаного слоя h=40 см		12/11	19/11	45/37	12/11	22/13	49/40	8/7	11/10	11/10	12/10		
Коэффициент снижения толщины слоя неармированной конструкции – K_p		0,3/0,25	0,35/0,25	0,75/0,7	0,3/0,25	0,4/0,3	0,8/0,75	0,2/0,2			0,3/0,25		
Конструкция рассчитана для условий II дорожно-климатической зоны. В случае применения конструкции в III и IV дорожно-климатических зонах величину коэффициента снижения K_p для всех разновидностей грунтов следует увеличивать на величину ΔK_p : при $W/W_{тек} = 0,6$ $\Delta K_p = 0,2$; при $W/W_{тек} = 0,7$ $\Delta K_p = 0,1$; при $W/W_{тек} = 0,8$ – без изменения. При применении в IV дорожно-климатической зоне при $W/W_{тек} = 0,6-0,7$ толщина песчаного слоя по коду № 11 $h_{11} = 20$ см.													

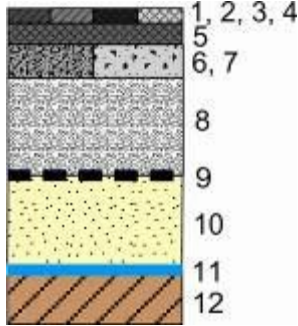
Продолжение таблицы 3

II техническая категория.													
Расчетное число приложений нагрузки на наиболее нагруженную полосу $\Sigma N_p = 500\ 000 \div 750\ 000$ авт./срок службы													
Схема конструкции № 6	Код слоя по схеме	Наименование слоя											Толщина слоя конструкции h, см
	1	Щебеночно-мастичный асфальтобетон											6
	2	Асфальтобетон на ПБВ по ГОСТ Р 52056-2003											
	3	Высокоплотный асфальтобетон марки I											
	4	Плотный асфальтобетон типа А марки I											
	5	Пористый асфальтобетон марки I											10
	6	Черный щебень для оснований, устроенный по способу пропитки вязким битумом или битумной эмульсией											12
	7	Щебеночно-гравийно-песчаные смеси и крупнообломочные грунты обработанные жидкими (эмульгированными) органическими вяжущими											
	8	Гравийные смеси (С5) для оснований непрерывной гранулометрии при модуле упругости не менее $E=200$ МПа											*
	9	Георешетка «АПРОЛАТ СД(М)» 40											-
	10	Песок с коэффициентом фильтрации от 1 м/сутки											30/40
	11	Геотекстильный материала «КАНВАЛАН-МФ»-11 (только на глинистых разновидностях грунта земляного полотна)											-
	12	Грунт земляного полотна											-
Наименование грунта земляного полотна	Суглинок легкий и тяжелый, глина			Супесь пылеватая, суглинок легкий и тяжелый пылеватый			Супесь легкая			Песок пылеватый			
Относительная влажность грунта з/п $W/W_{тек}$	0,6	0,7	0,8	0,6	0,7	0,8	0,6	0,7	0,8	0,6	0,7	0,8	
* толщина слоя армированной конструкции h числитель - при толщине песчаного слоя h=30 см знаменатель - при толщине песчаного слоя h=40 см	12/11	24/17	50/41	12/11	26/17	53/45	12/8	17/11	22/15	13/9	14/9	15/9	
Коэффициент снижения толщины слоя неармированной конструкции – K_p	0,2/0,15	0,3/0,25	0,55/0,5	0,2/0,15	0,3/0,25	0,6/0,55	0,15/0,1	0,2/0,15	0,25/0,2	0,2/0,15			
Конструкция рассчитана для условий II дорожно-климатической зоны. В случае применения конструкции в III и IV дорожно-климатических зонах величину коэффициента снижения K_p для всех разновидностей грунтов следует увеличивать на величину ΔK_p : при $W/W_{тек} = 0,6$ $\Delta K_p = 0,2$; при $W/W_{тек} = 0,7$ $\Delta K_p = 0,1$; при $W/W_{тек} = 0,8$ – без изменения. При применении в IV дорожно-климатической зоне при $W/W_{тек} = 0,6-0,7$ толщина песчаного слоя по коду № 10 $h_{10} = 20$ см.													

Продолжение таблицы 3

III техническая категория.													
Расчетное число приложений нагрузки на наиболее нагруженную полосу $\Sigma N_p = 110\ 000 \div 500\ 000$ авт./срок службы													
Схема конструкции №7	Код слоя по схеме	Наименование слоя											Толщина слоя конструкции h, см
	1	Щебеночно-мастичный асфальтобетон, асфальтобетон на модифицированном вяжущем											5
	2	Асфальтобетон на ПБВ по ГОСТ Р 52056-2003											
	3	Высокоплотный асфальтобетон марки I											
	4	Плотный асфальтобетон типа А марки I											
	5	Пористый асфальтобетон марки I											9
	6	Черный щебень для оснований, устроенный по способу пропитки вязким битумом или битумной эмульсией											12
	7	Щебеночно-гравийно-песчаные смеси и крупнообломочные грунты обработанные жидкими (эмульгированными) органическими вяжущими											
	8, 9	Щебеночные смеси (С5) для оснований непрерывной granulометрии, шлаковая щебеночно-песчаная смесь по ГОСТ 3344 при модуле упругости не менее $E=250$ МПа											*
	10	Георешетка «АПРОЛАТ СД(М)» 40											-
	11	Песок с коэффициентом фильтрации от 1 м/сутки											30/40
	12	Геотекстильный материала «КАНВАЛАН-МФ»-11 (только на глинистых разновидностях грунта земляного полотна)											-
	13	Грунт земляного полотна											-
	Наименование грунта земляного полотна	Суглинок легкий и тяжелый, глина			Супесь пылеватая, суглинок легкий и тяжелый пылеватый			Супесь легкая			Песок пылеватый		
Относительная влажность грунта з/п $W/W_{тек}$	0,6	0,7	0,8	0,6	0,7	0,8	0,6	0,7	0,8	0,6	0,7	0,8	
* толщина слоя армированной конструкции h числитель - при толщине песчаного слоя h=30 см знаменатель - при толщине песчаного слоя h=40 см	14/14	25/21	51/43	14/14	28/21	55/46	18/14	21/17	24/20	15/15	16/15	17/15	
Коэффициент снижения толщины слоя неармированной конструкции – K_p	0,2/0,2	0,3/0,25	0,55/0,5	0,2/0,2	0,4/0,35	0,6/0,55	0,25/0,2	0,3/0,25		0,25/0,2			
Конструкция рассчитана для условий II дорожно-климатической зоны. В случае применения конструкции в III и IV дорожно-климатических зонах величину коэффициента снижения K_p для всех разновидностей грунтов следует увеличивать на величину ΔK_p : при $W/W_{тек} = 0,6$ $\Delta K_p = 0,2$; при $W/W_{тек} = 0,7$ $\Delta K_p = 0,1$; при $W/W_{тек} = 0,8$ – без изменения. При применении в IV дорожно-климатической зоне при $W/W_{тек} = 0,6-0,7$ толщина песчаного слоя по коду № 11 $h_{11}=20$ см.													

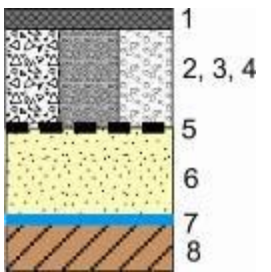
Продолжение таблицы 3

III техническая категория.												
Расчетное число приложений нагрузки на наиболее нагруженную полосу $\Sigma N_p = 110\ 000 \div 500\ 000$ авт./срок службы												
Схема конструкции № 8	Код слоя по схеме	Наименование слоя										Толщина слоя конструкции h, см
	1	Щебеночно-мастичный асфальтобетон, асфальтобетон на модифицированном вяжущем										6
	2	Асфальтобетон на ПБВ по ГОСТ Р 52056-2003										
	3	Высокоплотный асфальтобетон марки I										
	4	Плотный асфальтобетон типа А марки I										
	5	Пористый асфальтобетон марки I										9
	6	Черный щебень для оснований, устроенный по способу пропитки вязким битумом или битумной эмульсией										12
	7	Щебеночно-гравийно-песчаные смеси и крупнообломочные грунты обработанные жидкими (эмульгированными) органическими вяжущими										
	8	Гравийные смеси (С5) для оснований непрерывной гранулометрии при модуле упругости не менее $E=200$ МПа										*
	9	Георешетка «АПРОЛАТ СД(М)» 40										-
	10	Песок с коэффициентом фильтрации от 1 м/сутки										30/40
	11	Геотекстильный материала «КАНВАЛАН-МФ»-11 (только на глинистых разновидностях грунта земляного полотна)										-
	12	Грунт земляного полотна										-
Наименование грунта земляного полотна	Суглинок легкий и тяжелый, глина			Супесь пылеватая, суглинок легкий и тяжелый пылеватый			Супесь легкая			Песок пылеватый		
Относительная влажность грунта з/п $W/W_{тек}$	0,6	0,7	0,8	0,6	0,7	0,8	0,6	0,7	0,8	0,6	0,7	0,8
* толщина слоя армированной конструкции h числитель - при толщине песчаного слоя h=30 см знаменатель - при толщине песчаного слоя h=40 см	13/11	24/15	51/42	13/11	27/18	54/45	11/10			14/13		
Коэффициент снижения толщины слоя неармированной конструкции – K_p	0,25/0,2	0,4/0,3	0,7/0,65	0,25/0,2	0,45/0,35	0,8/0,75	0,2/0,2			0,3/0,3	0,3/0,25	
Конструкция рассчитана для условий II дорожно-климатической зоны. В случае применения конструкции в III и IV дорожно-климатических зонах величину коэффициента снижения K_p для всех разновидностей грунтов следует увеличивать на величину ΔK_p : при $W/W_{тек} = 0,6$ $\Delta K_p = 0,2$; при $W/W_{тек} = 0,7$ $\Delta K_p = 0,1$; при $W/W_{тек} = 0,8$ – без изменения. При применении в IV дорожно-климатической зоне при $W/W_{тек} = 0,6-0,7$ толщина песчаного слоя по коду № 10 $h_{10} = 20$ см.												

Продолжение таблицы 3

Облегченный тип покрытия													
Схема конструкции № 9	Код слоя по схеме	Наименование слоя											Толщина слоя конструкции h, см
	1	Плотный асфальтобетон типов А, Б, В, Г, Д марки II; для IV категории – типов Б, В, Г, Д марки III											6
	2	Легкоуплотняемый фракционированный щебень фр.40-80 с заклинкой фракционированным мелким щебнем, высокоактивным шлаком, известняковой мелкой смесью при модуле упругости не менее 450 МПа											*
	3	Трудноуплотняемый фракционированный щебень фр.40-80 с заклинкой фракционированным мелким щебнем, высокоактивным шлаком, известняковой мелкой смесью при модуле упругости не менее 350 МПа											*
	4	Георешетка «АПРОЛАТ СД(М)» 30											30
	5	Песок с коэффициентом фильтрации от 1 м/сутки											-
	6	Геотекстильный материала «КАНВАЛАН-МФ»-11 (только на глинистых разновидностях грунта земляного полотна)											-
	7	Грунт земляного полотна											-
III техническая категория. Расчетное число приложений нагрузки на наиболее нагруженную полосу $\Sigma N_p = 375\ 000 - 500\ 000$ авт./срок службы													
Наименование грунта земляного полотна	Суглинок легкий и тяжелый, глина			Супесь пылеватая, суглинок легкий и тяжелый пылеватый			Супесь легкая			Песок пылеватый			
Относительная влажность грунта з/п $W/W_{тек}$	0,6	0,7	0,8	0,6	0,7	0,8	0,6	0,7	0,8	0,6	0,7	0,8	
* толщина слоя армированной конструкции h, см числитель - для материала по коду № 2 знаменатель - для материала по коду № 3	35/38	44/48	66/73**	35/38	46/51	69/75**	33/36		34/37	36/39		37/40	
Коэффициент снижения толщины слоя неармированной конструкции – Кп	0,75/0,8	0,85/0,85	0,85/0,9	0,75/0,8	0,85/0,85	0,85/0,9	0,75/0,8			0,75/0,8		0,8/0,8	
IV техническая категория. Расчетное число приложений нагрузки на наиболее нагруженную полосу $\Sigma N_p = 110\ 000 \div 375\ 000$ авт./срок службы													
Наименование грунта земляного полотна	Суглинок легкий и тяжелый, глина			Супесь пылеватая, суглинок легкий и тяжелый пылеватый			Супесь легкая			Песок пылеватый			
Относительная влажность грунта з/п $W/W_{тек}$	0,6	0,7	0,8	0,6	0,7	0,8	0,6	0,7	0,8	0,6	0,7	0,8	
* толщина слоя армированной конструкции h, см числитель - для материала по коду № 2 знаменатель - для материала по коду № 3	32/34	38/42	59/65**	32/34	41/45	62/68**	30/31	30/32	30/33	33/35	33/36		
Коэффициент снижения толщины слоя неармированной конструкции – Кп	0,75/0,75	0,8/0,8	0,8/0,85	0,75/0,75	0,8/0,85	0,8/0,85	0,7/0,7		0,7/0,75	0,75/0,8			
** в данных условиях целесообразно: - применение мероприятий, обеспечивающих снижение относительной расчетной влажности грунтов рабочего слоя земляного полотна до величины не более $W/W_{тек} = 0,7$ в соответствии с рекомендациями разделов 9.2 и 9.3 настоящего стандарта													

Продолжение таблицы 3

Схема конструкции № 10	Код слоя по схеме	Наименование слоя										Толщина слоя конструкции h, см
	1	Плотный асфальтобетон типов А, Б, В, Г, Д марки II; для IV категории – типов Б, В, Г, Д марки III										7
	2, 3, 4	Щебеночные смеси (С5) для оснований непрерывной гранулометрии, шлаковая щебеночно-песчаная смесь по ГОСТ 3344 при модуле упругости не менее E=250МПа										*
	4	Гравийные смеси (С5) для оснований непрерывной гранулометрии при модуле упругости не менее E=200 МПа										*
	5	Георешетка «АПРОЛАТ СД(М)» 20										30
	6	Песок с коэффициентом фильтрации от 1 м/сутки										-
	7	Геотекстильный материала «КАНВАЛАН-МФ»-11 (только на глинистых разновидностях грунта земляного полотна)										-
	8	Грунт земляного полотна										-
	IV техническая категория. Расчетное число приложений нагрузки на наиболее нагруженную полосу $\Sigma N_p = 110\ 000 \div 375\ 000$ авт./срок службы											
Наименование грунта земляного полотна	Суглинок легкий и тяжелый, глина			Супесь пылеватая, суглинок легкий и тяжелый пылеватый			Супесь легкая			Песок пылеватый		
Относительная влажность грунта з/п $W/W_{тек}$	0,6	0,7	0,8	0,6	0,7	0,8	0,6	0,7	0,8	0,6	0,7	0,8
* толщина слоя армированной конструкции h, см числитель - для материала по коду № 2, 3 знаменатель - для материала по коду № 4	35/37	45/48	71/74**	35/37	46/51	71/78**	33/35		34/37	35/38	36/39	37/40
Коэффициент снижения толщины слоя неармированной конструкции – Кп	0,8/0,65	0,85/0,7	0,9/0,9	0,8/0,65	0,8/0,8	0,85/0,9	0,75/0,6		0,75/0,7	0,8/0,7		
** в данных условиях целесообразно: - применение мероприятий, обеспечивающих снижение относительной расчетной влажности грунтов рабочего слоя земляного полотна до величины не более $W/W_{тек} = 0,7$ в соответствии с рекомендациями разделов 9.2 и 9.3 настоящего стандарта												

Продолжение таблицы 3

Схема конструкции № 11	Код слоя по схеме	Наименование слоя	Толщина слоя конструкции h, см
	1	Слой износа в виде двойной поверхностной обработки	-
	2	Черный щебень для покрытий, устроенный по способу заклинки	10
	3	Легкоуплотняемый фракционированный щебень фр.40-80 с заклинкой фракционированным мелким щебнем, высокоактивным шлаком, известняковой мелкой смесью при модуле упругости не менее 450 МПа	*
	4	Трудноуплотняемый фракционированный щебень фр.40-80 с заклинкой фракционированным мелким щебнем, высокоактивным шлаком, известняковой мелкой смесью при модуле упругости не менее 350 МПа	*
	5	Георешетка «АПРОЛАТ СД(М)» 30	30
	6	Песок с коэффициентом фильтрации от 1 м/сутки	-
	7	Геотекстильный материала «КАНВАЛАН-МФ»-11 (только на глинистых разновидностях грунта земляного полотна)	-
	8	Грунт земляного полотна	-

III техническая категория. Расчетное число приложений нагрузки на наиболее нагруженную полосу $\Sigma N_p = 375\ 000 - 500\ 000$ авт./срок службы

Наименование грунта земляного полотна	Суглинок легкий и тяжелый, глина			Супесь пылеватая, суглинок легкий и тяжелый пылеватый			Супесь легкая			Песок пылеватый		
	0,6	0,7	0,8	0,6	0,7	0,8	0,6	0,7	0,8	0,6	0,7	0,8
Относительная влажность грунта з/п $W/W_{тек}$	0,6	0,7	0,8	0,6	0,7	0,8	0,6	0,7	0,8	0,6	0,7	0,8
* толщина слоя армированной конструкции h, см числитель - для материала по коду № 3 знаменатель - для материала по коду № 4	37/38	45/47	69/72 **	37/38	47/50	72/74 **	35/37	35/40	38/44	38/39	39/41	41/43
Коэффициент снижения толщины слоя неармированной конструкции – Кп	0,9/0,85		0,9/0,9	0,9/0,85	0,9/0,9		0,9/0,8			0,9/0,9	0,9/0,85	0,85/0,8

IV техническая категория. Расчетное число приложений нагрузки на наиболее нагруженную полосу $\Sigma N_p = 110\ 000 \div 375\ 000$ авт./срок службы

Наименование грунта земляного полотна	Суглинок легкий и тяжелый, глина			Супесь пылеватая, суглинок легкий и тяжелый пылеватый			Супесь легкая			Песок пылеватый		
	0,6	0,7	0,8	0,6	0,7	0,8	0,6	0,7	0,8	0,6	0,7	0,8
Относительная влажность грунта з/п $W/W_{тек}$	0,6	0,7	0,8	0,6	0,7	0,8	0,6	0,7	0,8	0,6	0,7	0,8
*) толщина слоя армированной конструкции h, см числитель - для материала по коду № 3 знаменатель - для материала по коду № 4	35/36	41/43	65/67 **	35/36	44/46	67/70 **	33/34	33/34	33/34	36/37	36/37	36/37
Коэффициент снижения толщины слоя неармированной конструкции – Кп	0,9/0,9			0,9/0,9			0,9/0,9			0,9/0,9		

** в данных условиях целесообразно: - применение мероприятий, обеспечивающих снижение относительной расчетной влажности грунтов рабочего слоя земляного полотна до величины не более $W/W_{тек} = 0,7$ в соответствии с рекомендациями разделов 9.2 и 9.3 настоящего стандарта

Продолжение таблицы 3

Схема конструкции № 12	Код слоя по схеме	Наименование слоя	Толщина слоя конструкции h, см
	1	Слой износа в виде двойной поверхностной обработки	-
	2	Черный щебень для покрытий, устроенный по способу заклинки	17/15 **
	3	Щебеночные смеси (С5) для оснований непрерывной гранулометрии, при модуле упругости не менее 250 МПа	*
	4	Шлаковые щебеночно-песчаные смеси из неактивных и слабоактивных шлаков по ГОСТ 3344 (С-4)	
	5	Гравийные смеси (С5) для оснований непрерывной гранулометрии при модуле упругости не менее 200 МПа	*
	6	Георешетка «АПРОЛАТ СД(М)»	30
	7	Песок с коэффициентом фильтрации от 1 м/сутки	-
	8	Геотекстильный материала «КАНВАЛАН-МФ»-11 (только на глинистых разновидностях грунта земляного полотна)	-
	9	Грунт земляного полотна	-

III техническая категория. Расчетное число приложений нагрузки на наиболее нагруженную полосу $\Sigma N_p = 375\ 000 - 500\ 000$ авт./срок службы

Материал армирования «АПРОЛАТ СД(М)» 30

****) толщина слоя покрытия по коду 2 h=17 см**

Наименование грунта земляного полотна	Суглинок легкий и тяжелый, глина			Супесь пылеватая, суглинок легкий и тяжелый пылеватый			Супесь легкая			Песок пылеватый		
	0,6	0,7	0,8	0,6	0,7	0,8	0,6	0,7	0,8	0,6	0,7	0,8
Относительная влажность грунта з/п $W/W_{тек}$	0,6	0,7	0,8	0,6	0,7	0,8	0,6	0,7	0,8	0,6	0,7	0,8
* толщина слоя армированной конструкции h, см числитель - для материала по кодам № 3,4 знаменатель - для материала по коду № 5	28/44	40/59**	66/72**	28/44	43/60**	68/73**	26/43	28/50	32/57**	29/31	31/32	31/39
Коэффициент снижения толщины слоя неармированной конструкции – Кп	0,6/0,65	0,8/0,8	0,9/0,9	0,6/0,65	0,8/0,8	0,85/0,85	0,6/0,65	0,6/0,7	0,65/0,8	0,8/0,5		0,7/0,6

IV техническая категория. Расчетное число приложений нагрузки на наиболее нагруженную полосу $\Sigma N_p = 110\ 000 \div 375\ 000$ авт./срок службы

Материал армирования «АПРОЛАТ СД(М)» 20

****) толщина слоя покрытия по коду 2 h=15 см**

Наименование грунта земляного полотна	Суглинок легкий и тяжелый, глина			Супесь пылеватая, суглинок легкий и тяжелый пылеватый			Супесь легкая			Песок пылеватый		
	0,6	0,7	0,8	0,6	0,7	0,8	0,6	0,7	0,8	0,6	0,7	0,8
Относительная влажность грунта з/п $W/W_{тек}$	0,6	0,7	0,8	0,6	0,7	0,8	0,6	0,7	0,8	0,6	0,7	0,8
* толщина слоя армированной конструкции h, см числитель - для материала по кодам № 3,4 знаменатель - для материала по коду № 5	29/30	39/42	64/71**	29/30	42/45	67/72**	27/28	27/29	29/34	30/31	30/32	31/33
Коэффициент снижения толщины слоя неармированной конструкции – Кп	0,8/0,7	0,85/0,85	0,9/0,9	0,9/0,7	0,9/0,85	0,9/0,9	0,8/0,7			0,8/0,8		

**** в данных условиях целесообразно: - применение мероприятий, обеспечивающих снижение относительной расчетной влажности грунтов рабочего слоя земляного полотна до величины не более $W/W_{тек} = 0,6 - 0,7$ в соответствии с рекомендациями разделов 9.2 и 9.3 настоящего стандарта**

Продолжение таблицы 3

Схема конструкции № 13	Код слоя по схеме	Наименование слоя	Толщина слоя конструкции h, см
	1	Слой износа в виде двойной поверхностной обработки	-
	2	Щебень для покрытий, устроенный по способу пропитки вязким битумом или битумной эмульсией	15
	3	Легкоуплотняемый фракционированный щебень фр.40-80 с заклинкой фракционированным мелким щебнем, высокоактивным шлаком, известняковой мелкой смесью при модуле упругости не менее 450 МПа	*
	4	Трудноуплотняемый фракционированный щебень фр.40-80 с заклинкой фракционированным мелким щебнем, высокоактивным шлаком, известняковой мелкой смесью при модуле упругости не менее 350 МПа	*
	5	Георешетка «АПРОЛАТ СД(М)» 30	30
	6	Песок с коэффициентом фильтрации от 1 м/сутки	-
	7	Геотекстильный материала «КАНВАЛАН-МФ»-11 (только на глинистых разновидностях грунта земляного полотна)	-
	8	Грунт земляного полотна	-

III техническая категория. Расчетное число приложений нагрузки на наиболее нагруженную полосу $\Sigma N_p = 375\ 000 - 500\ 000$ авт./срок службы

Наименование грунта земляного полотна	Суглинок легкий и тяжелый, глина			Супесь пылеватая, суглинок легкий и тяжелый пылеватый			Супесь легкая			Песок пылеватый		
	0,6	0,7	0,8	0,6	0,7	0,8	0,6	0,7	0,8	0,6	0,7	0,8
Относительная влажность грунта з/п $W/W_{тек}$	0,6	0,7	0,8	0,6	0,7	0,8	0,6	0,7	0,8	0,6	0,7	0,8
* толщина слоя армированной конструкции h, см числитель - для материала по коду № 3 знаменатель - для материала по коду № 4	35/36	42/46	66/71**	35/36	45/50	69/73**	33/35			36/37	36/37	36/38
Коэффициент снижения толщины слоя неармированной конструкции – Кп	0,95/0,8	0,9/0,9		0,95/0,8	0,9/0,9		0,9/0,8	0,85/0,7	0,8/0,7	0,9/0,9		0,9/0,8

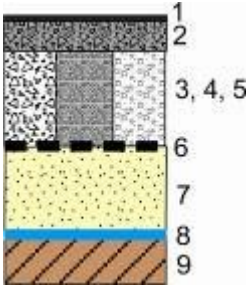
IV техническая категория. Расчетное число приложений нагрузки на наиболее нагруженную полосу $\Sigma N_p = 110\ 000 \div 375\ 000$ авт./срок службы

Наименование грунта земляного полотна	Суглинок легкий и тяжелый, глина			Супесь пылеватая, суглинок легкий и тяжелый пылеватый			Супесь легкая			Песок пылеватый		
	0,6	0,7	0,8	0,6	0,7	0,8	0,6	0,7	0,8	0,6	0,7	0,8
Относительная влажность грунта з/п $W/W_{тек}$	0,6	0,7	0,8	0,6	0,7	0,8	0,6	0,7	0,8	0,6	0,7	0,8
* толщина слоя армированной конструкции h, см числитель - для материала по коду № 3 знаменатель - для материала по коду № 4	33/34	39/42	62/67**	33/34	42/45	65/69**	31/32			34/35	34/35	34/36
Коэффициент снижения толщины слоя неармированной конструкции – Кп	0,95/0,9	0,9/0,85		0,9/0,9	0,85/0,85		0,95/0,9	0,9/0,9	0,95/0,9	0,9/0,9		0,9/0,9

** в данных условиях целесообразно: - применение мероприятий, обеспечивающих снижение относительной расчетной влажности грунтов рабочего слоя земляного полотна до величины не более $W/W_{тек} = 0,7$ в соответствии с рекомендациями разделов 9.2 и 9.3 настоящего стандарта

Продолжение таблицы 3

Схема	Код слоя по схеме	Наименование слоя	Толщина
-------	-------------------	-------------------	---------

конструкции №14			слоя конструкции h, см
	1	Слой износа в виде двойной поверхностной обработки	-
	2	Щебень для покрытий, устроенный по способу пропитки вязким битумом или битумной эмульсией	15/12
	3	Щебеночные смеси (С5) для оснований непрерывной гранулометрии, при модуле упругости не менее 250 МПа	*
	4	Шлаковые щебеночно-песчаные смеси из неактивных и слабоактивных шлаков по ГОСТ 3344 (С-4)	*
	5	Гравийные смеси (С5) для оснований непрерывной гранулометрии при модуле упругости не менее 200 МПа	*
	6	Георешетка «АПРОЛАТ СД(М)»	30
	7	Песок с коэффициентом фильтрации от 1 м/сутки	-
	8	Геотекстильный материала «КАНВАЛАН-МФ»-11 (только на глинистых разновидностях грунта земляного полотна)	-
	9	Грунт земляного полотна	-

IV техническая категория. Расчетное число приложений нагрузки на наиболее нагруженную полосу $\Sigma N_p = 110\ 000 \div 375\ 000$ авт./срок службы

Материал армирования «АПРОЛАТ СД(М)» 20»; толщина слоя покрытия по коду № 2 h=15 см

Наименование грунта земляного полотна	Суглинок легкий и тяжелый, глина			Супесь пылеватая, суглинок легкий и тяжелый пылеватый			Супесь легкая			Песок пылеватый		
	0,6	0,7	0,8	0,6	0,7	0,8	0,6	0,7	0,8	0,6	0,7	0,8
Относительная влажность грунта з/п $W/W_{тек}$	0,6	0,7	0,8	0,6	0,7	0,8	0,6	0,7	0,8	0,6	0,7	0,8
* толщина слоя армированной конструкции h, см												
числитель - для материала по кодам № 3,4	39/-	51**/-	75**/-	39/-	54**/-	78**/-	40/-	45/-	49/-	40/-	41/-	42/-
знаменатель - для материала по коду № 5												
Коэффициент снижения толщины слоя неармированной конструкции – Кп	0,75/-	0,8/-	0,9/-	0,75/-	0,9/-	0,95/-	0,75/-	0,8/-		0,8/-		

V техническая категория. Расчетное число приложений нагрузки на наиболее нагруженную полосу $\Sigma N_p = 40\ 000 \div 110\ 000$ авт./срок службы

Материал армирования «Апролат СД-20»»; ** толщина слоя покрытия по коду № 2 h=12 см

* толщина слоя армированной конструкции h, см												
числитель - для материала по кодам № 3,4	41/42	53/54**	77/78**	41/42	56/57**	81/82**	39/40	39/40	40/41	42/43	43/44	44/45
знаменатель - для материала по коду № 5												
Коэффициент снижения толщины слоя неармированной конструкции – Кп	0,9/0,85			0,9/0,85			0,95/0,9			0,95/0,9		

** в данных условиях целесообразно: - применение мероприятий, обеспечивающих снижение относительной расчетной влажности грунтов рабочего слоя земляного полотна до величины не более $W/W_{тек} = 0,6 - 0,7$ в соответствии с рекомендациями разделов 9.2 и 9.3 настоящего стандарта

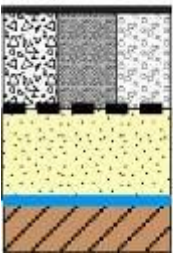
Схема конструкции № 15	Код слоя по схеме	Наименование слоя	Толщина слоя конструкции h, см									
	1	Слой износа в виде двойной поверхностной обработки	-									
	2	Щебеночно-гравийно-песчаные смеси неоптимального состава, обработанные органическими вяжущими при модуле упругости не менее 350 МПа	15									
	3	Щебеночные смеси (С5) для оснований непрерывной гранулометрии, при модуле упругости не менее 250 МПа	*									
	4	Шлаковые щебеночно-песчаные смеси из неактивных и слабоактивных шлаков по ГОСТ 3344 (С-4)	*									
	5	Гравийные смеси (С5) для оснований непрерывной гранулометрии при модуле упругости не менее 200 МПа	*									
	6	Георешетка «АПРОЛАТ СД(М)» 20	30									
	7	Песок с коэффициентом фильтрации от 1 м/сутки	-									
	8	Геотекстильный материал «КАНВАЛАН-МФ»-11 (только на глинистых разновидностях грунта земляного полотна)	-									
	9	Грунт земляного полотна	-									
У техническая категория. Расчетное число приложений нагрузки на наиболее нагруженную полосу $\Sigma N_p = 40\ 000 \div 110\ 000$ авт./срок службы												
Наименование грунта земляного полотна	Суглинок легкий и тяжелый, глина			Супесь пылеватая, суглинок легкий и тяжелый пылеватый			Супесь легкая			Песок пылеватый		
	0,6	0,7	0,8	0,6	0,7	0,8	0,6	0,7	0,8	0,6	0,7	0,8
Относительная влажность грунта з/п $W/W_{тек}$												
* толщина слоя армированной конструкции h, см числитель - для материала по кодам № 3,4 знаменатель - для материала по коду № 5	40/42	52/56**	77/82**	40/42	54/60**	80/85**	37/40	38/40	38/40	41/43	42/43	42/43
Коэффициент снижения толщины слоя неармированной конструкции – Кп	0,95/0,9			0,95/0,9			0,95/0,95			0,95/0,95		
** в данных условиях целесообразно: - применение мероприятий, обеспечивающих снижение относительной расчетной влажности грунтов рабочего слоя земляного полотна до величины не более $W/W_{тек} = 0,6 - 0,7$ в соответствии с рекомендациями разделов 9.2 и 9.3 настоящего стандарта												

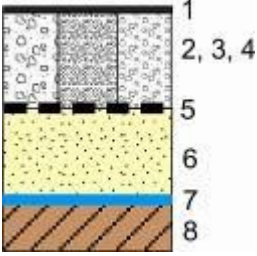
Продолжение таблицы 3

Переходный и низший тип покрытия.												
Для конструкций № 16 – № 20 при толщине слоя покрытия армированной конструкции более 60 см необходимо применение мероприятий, обеспечивающих снижение относительной расчетной влажности грунтов рабочего слоя земляного полотна до величины $W/W_{\text{тек}} = 0,6 - 0,7$ в соответствии с рекомендациями разделов 9.2 и 9.3 настоящего стандарта. В случае, когда невозможно понижение относительной влажности грунтов земляного полотна, применение конструкции определяется экономической целесообразностью.												
Схема конструкции № 16	Код слоя по схеме	Наименование слоя										Толщина слоя конструкции h , см
	1	Слой износа в виде двойной поверхностной обработки										-
	2	Легкоуплотняемый фракционированный щебень фр.40-80 с заклиновкой фракционированным мелким щебнем, высокоактивным шлаком, известняковой мелкой смесью при модуле упругости не менее 450 МПа										*
	3	Трудноуплотняемый фракционированный щебень фр.40-80 с заклиновкой фракционированным мелким щебнем, высокоактивным шлаком, известняковой мелкой смесью при модуле упругости не менее 350 МПа										*
	4	Георешетка «АПРОЛАТ СД(М)» 30										30
	5	Песок с коэффициентом фильтрации от 1 м/сутки										-
	6	Геотекстильный материала «КАНВАЛАН-МФ»-11 (только на глинистых разновидностях грунта земляного полотна)										-
	7	Грунт земляного полотна										-
IY техническая категория												
Наименование грунта земляного полотна	Суглинок легкий и тяжелый, глина			Супесь пылеватая, суглинок легкий и тяжелый пылеватый			Супесь легкая			Песок пылеватый		
	0,6	0,7	0,8	0,6	0,7	0,8	0,6	0,7	0,8	0,6	0,7	0,8
Расчетное число приложений нагрузки на наиболее нагруженную полосу $\Sigma N_p = 110\ 000 \div 250\ 000$ авт./срок службы												
* толщина слоя армированной конструкции h , см числитель - для материала по коду № 2 знаменатель - для материала по коду № 3	51/52	55/59	78/82	51/52	58/62	81/85	50/51	50/51	50/51	52/53	52/53	52/53
Коэффициент снижения толщины слоя неармированной конструкции – Кп	0,9/0,9			0,9/0,9			0,9/0,9			0,9/0,9		
Расчетное число приложений нагрузки на наиболее нагруженную полосу $\Sigma N_p = 250\ 000 \div 375\ 000$ авт./срок службы												
* толщина слоя армированной конструкции h , см числитель - для материала по кодам № 2 знаменатель - для материала по коду № 3	51/57	55/69	78/82	51/57	58/69	81/85	50/63	50/67	50/71	52/53	52/57	52/62
Коэффициент снижения толщины слоя неармированной конструкции – Кп	0,9/0,95		0,9/0,9	0,9/0,95		0,9/0,9	0,9/0,95	0,95/0,95		0,9/0,9		0,9/0,95


У техническая категория												
Наименование грунта земляного полотна	Суглинок легкий и тяжелый, глина			Супесь пылеватая, суглинок легкий и тяжелый пылеватый			Супесь легкая			Песок пылеватый		
	0,6	0,7	0,8	0,6	0,7	0,8	0,6	0,7	0,8	0,6	0,7	0,8
Расчетное число приложений нагрузки на наиболее нагруженную полосу $\Sigma N_p = 40\ 000 \div 75\ 000$ авт./срок службы												
* толщина слоя армированной конструкции h , см числитель - для материала по коду № 2 знаменатель - для материала по коду № 3	48/50	49/52	66/73	48/50	51/55	69/76	48/49	48/49	48/49	49/51	49/51	49/51
Коэффициент снижения толщины слоя неармированной конструкции – Кп	0,9/0,9			0,9/0,9			0,95/0,9			0,9/0,9		
Расчетное число приложений нагрузки на наиболее нагруженную полосу $\Sigma N_p = 75\ 000 \div 110\ 000$ авт./срок службы												
* толщина слоя армированной конструкции h , см числитель - для материала по кодам № 2 знаменатель - для материала по коду № 3	50/51	53/56	76/79	50/51	55/59	78/82	48/49			51/52		
Коэффициент снижения толщины слоя неармированной конструкции – Кп	0,95/0,9	0,9/0,9		0,95/0,9	0,9/0,9		0,95/0,9			0,95/0,9		

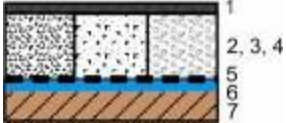
Продолжение таблицы 3

У техническая категория												
Схема конструкции № 17	Код слоя по схеме	Наименование слоя										Толщина слоя конструкции h, см
	1	Слой износа в виде двойной поверхностной обработки										-
	2	Щебеночные смеси для покрытий (С1) при модуле упругости не менее 300 МПа										*
	3	Гравийные смеси для покрытий (С1) при модуле упругости не менее 300 МПа										
	4	Шлаковые щебеночно-песчаные смеси из неактивных и слабоактивных шлаков при модуле упругости не менее 250 МПа										*
	5	Георешетка «АПРОЛАТ СД(М)» 20										30
	6	Песок с коэффициентом фильтрации от 1 м/сутки										-
	7	Геотекстильный материала «КАНВАЛАН-МФ»-11 (только на глинистых разновидностях грунта земляного полотна)										-
	8	Грунт земляного полотна										-
Наименование грунта земляного полотна	Суглинок легкий и тяжелый, глина			Супесь пылеватая, суглинок легкий и тяжелый пылеватый			Супесь легкая			Песок пылеватый		
Относительная влажность грунта з/п W/W _{тек}	0,6	0,7	0,8	0,6	0,7	0,8	0,6	0,7	0,8	0,6	0,7	0,8
Расчетное число приложений нагрузки на наиболее нагруженную полосу $\Sigma N_p = 40\ 000 \div 75\ 000$ авт./срок службы												
* толщина слоя армированной конструкции h, см числитель - для материала по кодам № 2, 3 знаменатель - для материала по коду № 4	51/52	55/60	76/81	51/52	57/64	79/83	49/51			52/53		
Коэффициент снижения толщины слоя неармированной конструкции – Кп	0,9/0,9			0,9/0,9			0,9/0,9			0,9/0,9		
Расчетное число приложений нагрузки на наиболее нагруженную полосу $\Sigma N_p = 75\ 000 \div 110\ 000$ авт./срок службы												
* толщина слоя армированной конструкции h, см числитель - для материала по кодам № 2,3 знаменатель - для материала по коду № 4	51/52	59/63	82/86	51/52	62/67	85/94	49/51			52/54		
Коэффициент снижения толщины слоя неармированной конструкции – Кп	0,9/0,85	0,9/0,9	0,9/0,95	0,9/0,9		0,9/0,95	0,85/0,9			0,9/0,9		

У техническая категория													
Схема конструкции № 18	Код слоя по схеме	Наименование слоя										Толщина слоя конструкции h, см	
	1	Слой износа в виде двойной поверхностной обработки										-	
	2	Гравийно-песчаная природная смесь при модуле упругости не менее 180 МПа										*	
	3	Гравийно-песчаная готовая смесь											
	4	Гравийные смеси непрерывной гранулометрии при максимальном размере зерен 40 мм при модуле упругости не менее 200 МПа										*	
	5	Георешетка «АПРОЛАТ СД(М)» 20											
	6	Песок с коэффициентом фильтрации от 1 м/сутки										-	
	7	Геотекстильный материала «КАНВАЛАН-МФ»-11 (только на глинистых разновидностях грунта земляного полотна)										-	
	8	Грунт земляного полотна										-	
Наименование грунта земляного полотна		Суглинок легкий и тяжелый, глина			Супесь пылеватая, суглинок легкий и тяжелый пылеватый			Супесь легкая			Песок пылеватый		
Относительная влажность грунта з/п W/W _{тек}		0,6	0,7	0,8	0,6	0,7	0,8	0,6	0,7	0,8	0,6	0,7	0,8
Расчетное число приложений нагрузки на наиболее нагруженную полосу $\Sigma N_p = 40\ 000 \div 75\ 000$ авт./срок службы													
* толщина слоя армированной конструкции h, см числитель - для материала по кодам № 2, 3 знаменатель - для материала по коду № 4		57/55	66/64	89/87	57/55	70/68	93/91	56/54			59/57		
Коэффициент снижения толщины слоя неармированной конструкции – Кп		0,9/0,9			0,9/0,9			0,9/0,9			0,9/0,9		
Расчетное число приложений нагрузки на наиболее нагруженную полосу $\Sigma N_p = 75\ 000 \div 110\ 000$ авт./срок службы													
* толщина слоя армированной конструкции h, см числитель - для материала по кодам № 2,3 знаменатель - для материала по коду № 4		75/57	95/70	103/95	75/57	95/73	101/98	86/54	90/56	94/58	84/57	85/57	86/58
Коэффициент снижения толщины слоя неармированной конструкции – Кп		0,9/0,9			0,9/0,9			0,95/0,8			0,95/0,9		

Продолжение таблицы 3

У техническая категория													
Схема конструкции № 19	Код слоя по схеме	Наименование слоя											Толщина слоя конструкции h, см
	1	Слой износа в виде двойной поверхностной обработки											-
	2	Гравийно-песчаная природная/готовая смесь при модуле упругости не менее 180 МПа											*
	3	Гравийные смеси непрерывной гранулометрии при максимальном размере зерен 40 мм при модуле упругости не менее 200 МПа											*
	4	Георешетка «АПРОЛАТ СД(М)» 20											-
	5	Геотекстильный материала «КАНВАЛАН-МФ»-11 (только на глинистых разновидностях грунта земляного полотна)											-
	6	Грунт земляного полотна											
Наименование грунта земляного полотна		Суглинок легкий и тяжелый, глина			Супесь пылеватая, суглинок легкий и тяжелый пылеватый			Супесь легкая			Песок пылеватый		
Относительная влажность грунта з/п $W/W_{тек}$		0,6	0,7	0,8	0,6	0,7	0,8	0,6	0,7	0,8	0,6	0,7	0,8
Расчетное число приложений нагрузки на наиболее нагруженную полосу $\Sigma N_p = 40\ 000 \div 75\ 000$ авт./срок службы													
* толщина слоя армированной конструкции h, см числитель - для материала по кодам № 2 знаменатель - для материала по коду № 3		65/56	82/65	124/82	65/56	85/67	128/84	80/57	80/58	80/58	77/58	84/60	87/63
Коэффициент снижения толщины слоя неармированной конструкции – Кп		0,8/0,7	0,85/0,7	1/0,7	0,8/0,7	0,85/0,7	1/0,7	1/0,75			0,95/0,75	1/0,75	
Расчетное число приложений нагрузки на наиболее нагруженную полосу $\Sigma N_p = 75\ 000 \div 110\ 000$ авт./срок службы													
* толщина слоя армированной конструкции h, см числитель - для материала по кодам № 2 знаменатель - для материала по коду № 6		-/60	-/94	-/113	-/60	-/86	-/108	-/71	-/82	-/91	-/63	-/64	-/65
Коэффициент снижения толщины слоя неармированной конструкции – Кп		-/0,7	-/0,9		-/0,7	-/0,8		-/0,9	-/0,95			-/0,7	

У техническая категория													
Схема конструкции № 20	Код слоя по схеме	Наименование слоя										Толщина слоя конструкции h, см	
	1	Слой износа в виде двойной поверхностной обработки										-	
	2	Щебеночные смеси для покрытий (С1) при модуле упругости не менее 290 МПа										*	
	3	Гравийные смеси для покрытий (С1)											
	4	Шлаковые щебеночно-песчаные смеси из неактивных и слабоактивных шлаков при модуле упругости не менее 250 МПа										*	
	5	Георешетка «АПРОЛАТ СД(М)» 20										-	
	6	Геотекстильный материала «КАНВАЛАН-МФ»-11 (только на глинистых разновидностях грунта земляного полотна)										-	
	7	Грунт земляного полотна										-	
Наименование грунта земляного полотна		Суглинок легкий и тяжелый, глина			Супесь пылеватая, суглинок легкий и тяжелый пылеватый			Супесь легкая			Песок пылеватый		
Относительная влажность грунта з/п $W/W_{тек}$		0,6	0,7	0,8	0,6	0,7	0,8	0,6	0,7	0,8	0,6	0,7	0,8
Расчетное число приложений нагрузки на наиболее нагруженную полосу $\Sigma N_p = 40\ 000 \div 75\ 000$ авт./срок службы													
* толщина слоя армированной конструкции h, см числитель - для материала по кодам № 2, 3 знаменатель - для материала по коду № 4		49/52	58/60	73/76	49/52	60/61	75/78	51/53	52/54	54/54	52/54	54/56	57/59
Коэффициент снижения толщины слоя неармированной конструкции – Кп		0,7/0,7	0,7/0,65		0,7/0,7	0,7/0,65		0,75/0,7			0,75/0,75		
Расчетное число приложений нагрузки на наиболее нагруженную полосу $\Sigma N_p = 75\ 000 \div 110\ 000$ авт./срок службы													
* толщина слоя армированной конструкции h, см числитель - для материала по кодам № 2,3 знаменатель - для материала по коду № 4		54/64	61/64	78/86	54/64	63/66	80/84	54/57	55/57	56/60	56/58	57/59	58/61
Коэффициент снижения толщины слоя неармированной конструкции – Кп		0,7/0,8	0,7/0,7		0,7/0,8	0,7/0,7		0,75/0,75			0,7/0,65		

В таблице 3 указаны осредненные значения снижения толщин несущих слоев основания из зернистых материалов в виде коэффициентов снижения K_n к расчетным значениям толщин неармированных несущих слоев $h_{расч.}$. Значения K_n справедливы при отклонении толщин слоев дорожной одежды от указанных в таблице 3 в пределах 10 % в сторону увеличения или уменьшения, и могут быть применены для предварительной оценки эффективности решения. Общая логика роста эффективности применения армирования при снижении капитальности дорожной одежды, ухудшении дорожных условий может не соблюдаться, вследствие, прежде всего, различного влияния армирования на различные критерии расчета (упругий прогиб, сдвиг, растяжение при изгибе). Типовые схемы учитывают применение георешеток «АПРОЛАТ СД(М)» 40 следующих рекомендуемых марок:

- «АПРОЛАТ СД(М)» 40 - для дорог I категории»;
- «АПРОЛАТ СД(М)» 30, СД(М) 40 - для дорог II категории»;
- «АПРОЛАТ СД(М)» 30 - для дорог III категории»;
- «АПРОЛАТ СД(М)» 30, СД(М) 20 - для дорог IV-V категорий («АПРОЛАТ СД(М)» 30 при слое несущего основания из фракционированного щебня».

6.2 Жесткие дорожные одежды с армированными георешетками «АПРОЛАТ» основаниями

6.2.1 Область применения георешеток «АПРОЛАТ СД(М)» – на контакте «основание жесткого покрытия – грунт (дополнительный слой основания), если в соответствии с Рекомендациями [8] проектным решением предусмотрено устройство основания из зернистых материалов (щебня, шлака, гравия).

6.2.2 Цель применения решения – усиление слоя основания, разделение слоев несущего основания и нижележащих грунтовых слоев для повышения устойчивости его по сдвигу и образованию недопустимых

деформаций под торцами плит к концу расчетного срока службы. Цель достигается за счет повышенной жесткости, устойчивости к динамическим нагрузкам композитного слоя «зернистый материал + георешетка» и выравнивание напряженно-деформированного состояния дорожной конструкции в зоне расположения швов.

6.2.3 Получаемый от реализации решения эффект:

- повышение надежности и долговечности дорожной одежды;
- снижение толщин слоев оснований из зернистых материалов.

6.2.4 Целесообразные условия применения решения, при которых достигается максимальный эффект по пункту 6.2.3 настоящего стандарта:

- дороги с интенсивным и тяжелым движением, в том числе нагрузки групп А2, А3;
- необходимость использования слоя основания для движения построечной техники в течение значительного периода;
- сложные грунтовые и гидрологические условия, наличие грунтов земляного полотна повышенной влажности;
- в случаях, когда по условию сдвигоустойчивости (пункт 3.35 Рекомендаций [8]) толщина слоя основания существенно (на 30 % и более) превышает минимальное значение.

6.2.5 Особенности назначения проектного решения – расчет жестких дорожных одежд по условию сдвигоустойчивости подстилающего грунта выполняют по пункту 3.35 Рекомендаций [8], вводя коэффициенты усиления по пункту 6.2.4 Рекомендаций [4], учитывающие армирующее действие георешеток «АПРОЛАТ СД(М)» и принимая расчетные модули упругости бетонного покрытия в зоне расположения швов по Таблице 4.

Т а б л и ц а 4 – Расчетные значения ($E_{расч}$) модулей упругости бетонного покрытия в зоне расположения швов

Класс бетона на растяжение при изгибе		$V_{tb4,4}$	$V_{tb4,0}$	$V_{tb3,6}$	$V_{tb3,2}$	$V_{tb2,8}$	$V_{tb2,4}$	$V_{tb2,0}$	$V_{tb1,6}$	$V_{tb1,2}$	$V_{tb0,8}$
$E_{расч}$, МПа	Тяжелый бетон	1170	1650	1600	1520	1420	1310	1150	930	780	650
	Мелкозернистый бетон	1400	1300	1250	1150	1100	1000	850	700	600	500

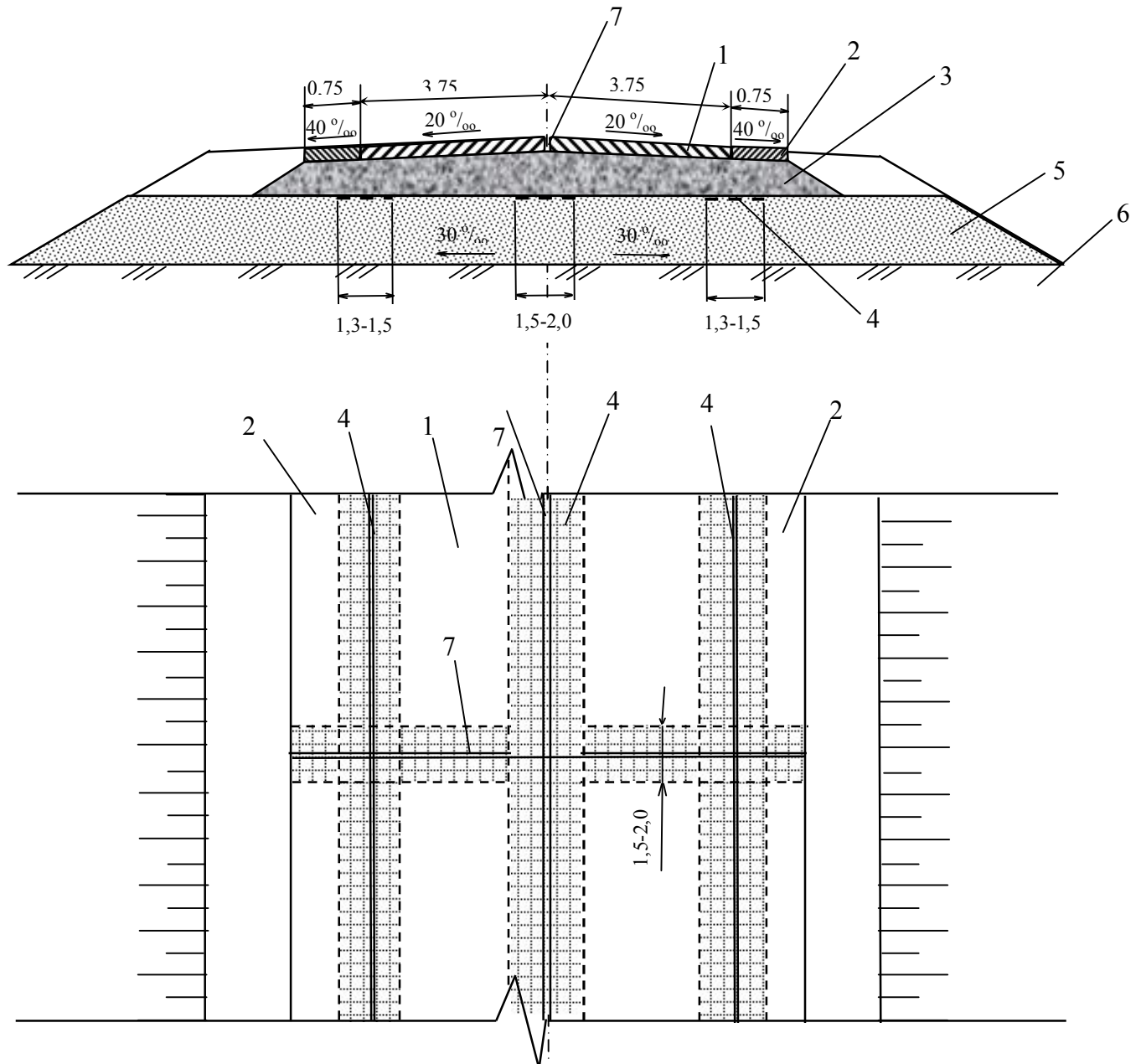
В результате расчета определяется снижение толщины основания.

При назначении толщин монолитных сборных покрытий в соответствии с данными таблицы 2.1 Рекомендаций [8] толщины покрытий и оснований армированных конструкций не должны быть менее значений, указанных в таблице 5.

Т а б л и ц а 5 – Толщины бетонных покрытий и оснований из зернистых материалов для условий нормативной нагрузки 50 кН на колесо и использовании бетонов по Приложению 1 Рекомендаций [8].

Минимальная толщина слоя, см	Интенсивность движения расчетной нагрузки, ед./сут. на полосу:				
	более 2000	1000-2000	500-1000	100-500	Менее 100 ¹⁾
Монолитные покрытия, железобетонные сборные покрытия	–	22	20 (18) ²⁾	18 (16) ²⁾	16
Основания из зернистых материалов (щебень, гравий, шлак, гравийно-песчаные, песчаные)	–	15	15	15	15
П р и м е ч а н и я: 1 Сооружается при соответствующем технико-экономическом обосновании. 2 В скобках дана величина при минимальной обозначенной интенсивности движения. 3 Если в поперечных швах штыри не применяются, толщину покрытия увеличивают на 2 см.					

6.2.6 Типовые схемы применения георешеток «АПРОЛАТ» при усилении оснований жестких дорожных одежд представлены на рисунке 2 и в таблице 6.



- 1 – цементобетонное покрытие; 2 – краевая бетонная укрепительная полоса обочины; 3 – основание из щебня, укрепленное и выровненное в верхней части цемента-песчаным раствором толщиной 4-5 см; 4 – георешетка «АПРОЛАТ СД(М)» 30 (СД(М)) 40); 5 – песчаный дополнительный слой основания; 6 – рабочий слой земляного полотна; 7 – деформационные швы покрытия.

Рисунок 2 – Вариант конструктивных решений жестких дорожных одежд

Т а б л и ц а 6 – Типовые схемы конструкций с жесткой дорожной одеждой с армированными георешетками «АПРОЛАТ» основаниями

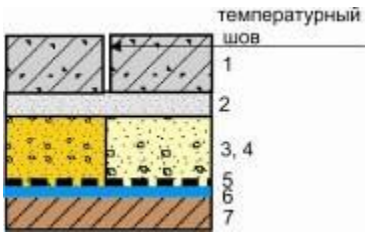
Схема конструкции №1	Код слоя по схеме	Наименование слоя										Толщина слоя конструкции h, см
	1	Монолитное цементно-бетонное покрытие из мелкозернистого бетона при классе бетона на растяжение при изгибе $B_{тн}4,0$ (II, III техническая категория), $B_{тн}3,6$ (IV техническая категория)										16-22
	2	Выравнивающий слой из цементно-песчаной смеси										3-5
	3	Фракционированный щебень фр.40-80 с заклиной фракционированным мелким щебнем, высокоактивным шлаком, известняковой мелкой смесью при модуле упругости не менее 400 МПа										*
	4	Щебеночные смеси (C5) для оснований непрерывной granulометрии при модуле упругости не менее 250 МПа										*
	5	Шлаковые щебеночно-песчаные смеси из неактивных и слабоактивных шлаков по ГОСТ 3344 (C-4)										
	6	Георешетка «АПРОЛАТ СД(М)»										-
	7	Песок с коэффициентом фильтрации от 1 м/сутки										30
	8	Геотекстильный материала «КАНВАЛАН-МФ»-11 (только на глинистых разновидностях грунта земляного полотна)										-
	9	Грунт земляного полотна										-
Наименование грунта земляного полотна	Суглинок легкий и тяжелый, глина			Супесь пылеватая, суглинок легкий и тяжелый пылеватый			Супесь легкая			Песок пылеватый		
Относительная влажность грунта з/п $W/W_{тек}$	0,6	0,7	0,8	0,6	0,7	0,8	0,6	0,7	0,8	0,6	0,7	0,8
II техническая категория												
Среднегодовая суточная интенсивность $N_p = 1000 - 2000$ авт./сутки												
Материал армирования «АПРОЛАТ СД(М)» 40»; толщина слоя покрытия h=22 см												
* толщина слоя армированной конструкции h, см числитель - для материала по кодам № 3 знаменатель - для материала по коду № 4,5	16/16	18/20	42/46	16/16	20/22	44/49	15/15			17/17		
Коэффициент снижения толщины слоя неармированной конструкции - Кп	0,6/0,6	0,75/0,7	0,8/0,75	0,6/0,6	0,7/0,65	0,8/0,75	0,6/0,6			0,65/0,6		

Продолжение таблицы 6

Наименование грунта земляного полотна	Суглинок легкий и тяжелый, глина			Супесь пылеватая, суглинок легкий и тяжелый пылеватый			Супесь легкая			Песок пылеватый		
	0,6	0,7	0,8	0,6	0,7	0,8	0,6	0,7	0,8	0,6	0,7	0,8
III техническая категория												
Среднегодовая суточная интенсивность $N_p = 1000 - 2000$ авт./сутки												
Материал армирования «АПРОЛАТ СД(М)» 30; толщина слоя покрытия $h=22$ см												
* толщина слоя армированной конструкции h , см числитель - для материала по кодам № 3 знаменатель - для материала по коду № 4,5	16/16	18/20	42/46	16/16	20/22	44/49	15/15			17/17		
Коэффициент снижения толщины слоя неармированной конструкции - Кп	0,7/0,7	0,8/0,8	0,9/0,85	0,7/0,7	0,8/0,8	0,9/0,85	0,65/0,65			0,7/0,65		
IV техническая категория												
Среднегодовая суточная интенсивность $N_p = 500 - 1000$ авт./сутки												
Материал армирования: «АПРОЛАТ СД(М)» 30 (для материала по коду № 3), «Апролат СД-20» (для материала по кодам № 4, 5); толщина слоя покрытия $h=20$ см												
* толщина слоя армированной конструкции h , см числитель - для материала по кодам № 3 знаменатель - для материала по коду № 4,5	18/18	26/32	42/47	18/18	27/36	45/50	16/16			19/19		
Коэффициент снижения толщины слоя неармированной конструкции - Кп	0,7/0,5	0,8/0,7	0,95/0,85	0,7/0,5	0,85/0,75	0,95/0,9	0,65/0,6	0,65/0,45	0,65/0,4	0,75/0,6	0,75/0,5	0,7/0,45
Среднегодовая суточная интенсивность $N_p = 100 - 500$ авт./сутки												
Материал армирования: «АПРОЛАТ СД(М)» 30» (для материала по коду № 3), «Апролат СД-20» (для материала по кодам № 4, 5); толщина слоя покрытия $h=19$ см												
* толщина слоя армированной конструкции h , см числитель - для материала по кодам № 3 знаменатель - для материала по коду № 4,5	17/19	18/20	40/45	17/19	21/23	43/48	16/17			18/20		
Коэффициент снижения толщины слоя неармированной конструкции - Кп	0,7/0,5	0,8/0,7	0,95/0,8	0,7/0,5	0,85/0,7	0,95/0,9	0,6/0,45			0,8/0,55	0,7/0,5	0,45/0,45
Среднегодовая суточная интенсивность $N_p < 100$ авт./сутки												
Материал армирования: «АПРОЛАТ СД(М)» 30; толщина слоя покрытия $h=16$ см												
* толщина слоя армированной конструкции h , см для материала по коду № 3	17	21	43	17	23	45	16			18		
Коэффициент снижения толщины слоя неармированной конструкции - Кп	0,45		0,85	0,45	0,5	0,85	0,45			0,55	0,5	0,45
Материал армирования: «АПРОЛАТ СД(М)» 20; толщина слоя покрытия $h=17$ см												
* толщина слоя армированной конструкции h , см для материала по кодам № 4, 5	22	23	48	22	26	51	20			23		
Коэффициент снижения толщины слоя неармированной конструкции - Кп	0,6	0,7	0,9	0,6	0,75	0,95	0,55			0,7	0,6	0,55

Продолжение таблицы 6

Схема конструкции №2	Код слоя по схеме	Наименование слоя										Толщина
----------------------	-------------------	-------------------	--	--	--	--	--	--	--	--	--	---------

													слоя конст- рукции h, см
	1	Монолитное цементно-бетонное покрытие из мелкозернистого бетона при классе бетона на растяжение при изгибе $V_{th}3,6$											18-20
	2	Выравнивающий слой из цементно-песчаной смеси											3-5
	3	Гравийно-песчаная природные/готовые смеси при модуле упругости не менее 180 МПа											*
	4	Гравийные смеси (С5) для оснований непрерывной гранулометрии при модуле упругости не менее $E=200$ МПа											*
	5	Георешетка «АПРОЛАТ СД(М)» 20											-
	6	Геотекстильный материала «КАНВАЛАН-МФ»-11 (только на глинистых разновидностях грунта земляного полотна)											-
	7	Грунт земляного полотна											-
Наименование грунта земляного полотна	Суглинок легкий и тяжелый, глина			Супесь пылеватая, суглинок легкий и тяжелый пылеватый			Супесь легкая			Песок пылеватый			
Относительная влажность грунта з/п $W/W_{тек}$	0,6	0,7	0,8	0,6	0,7	0,8	0,6	0,7	0,8	0,6	0,7	0,8	
Среднегодовая суточная интенсивность $N_p = 100 - 400$ авт./сутки													
Толщина слоя покрытия $h=20$ см													
* толщина слоя армированной конструкции h, см числитель - для материала по кодам № 3 знаменатель - для материала по коду № 4,5	15/15	26/25	45/45	15/15	27/27	47/47	20/21	21/22	23/23	21/22	24/24	26/26	
Коэффициент снижения толщины слоя неармированной конструкции - Кп	0,4/0,4	0,5/0,5	0,65/0,65	0,4/0,4	0,5/0,5	0,65/0,65	0,5/0,55	0,55/0,55	0,6/0,6	0,55/0,55	0,55/0,6	0,6/0,65	
Среднегодовая суточная интенсивность $N_p < 100$ авт./сутки													
Толщина слоя покрытия $h=18$ см													
* толщина слоя армированной конструкции h, см числитель - для материала по кодам № 3 знаменатель - для материала по коду № 4,5	18/18	28/28	48/48	18/18	31/31	50/50	24/24	25/25	26/26	25/25	27/27	29/29	
Коэффициент снижения толщины слоя неармированной конструкции - Кп	0,45/0,45	0,45/0,5	0,65/0,65	0,45/0,45	0,5/0,55	0,6/0,65	0,5/0,55	0,55/0,6		0,5/0,5	0,55/0,55	0,55/0,6	

Продолжение таблицы 6

Схема конструкции №3	Код слоя по схеме	Наименование слоя										Толщина слоя конструкции h, см	
	1	Сборное цементно-бетонное покрытие из железобетона или армированных плит при классе бетона на растяжение при изгибе $B_{тн3,6}$										18-20	
	2	Выравнивающий слой из цементно-песчаной смеси										3-5	
	3	Гравийно-песчаная природные/готовые смеси при модуле упругости не менее 180 МПа										*	
	4	Гравийные смеси (С5) для оснований непрерывной гранулометрии при модуле упругости не менее $E=200$ МПа										*	
	5	Георешетка «АПРОЛАТ СД(М)» 20										-	
	6	Геотекстильный материал «КАНВАЛАН-МФ»-11 (только на глинистых разновидностях грунта земляного полотна)										-	
	7	Грунт земляного полотна										-	
Наименование грунта земляного полотна		Суглинок легкий и тяжелый, глина			Супесь пылеватая, суглинок легкий и тяжелый пылеватый			Супесь легкая			Песок пылеватый		
Относительная влажность грунта з/п $W/W_{тек}$		0,6	0,7	0,8	0,6	0,7	0,8	0,6	0,7	0,8	0,6	0,7	0,8
Среднегодовая суточная интенсивность $N_p = 100 - 400$ авт./сутки													
Толщина слоя покрытия h=20 см													
*) толщина слоя армированной конструкции h, см числитель - для материала по кодам № 3 знаменатель - для материала по коду № 4,5		15/15	26/25	45/45	15/15	27/27	47/47	20/21	21/22	23/23	21/22	24/24	26/26
Коэффициент снижения толщины слоя неармированной конструкции - Кп		0,4/0,4	0,5/0,5	0,65/0,65	0,4/0,4	0,5/0,5	0,65/0,65	0,5/0,55	0,55/0,55	0,6/0,6	0,55/0,55	0,55/0,6	0,6/0,65
Среднегодовая суточная интенсивность $N_p < 100$ авт./сутки													
Толщина слоя покрытия h=18 см													
* толщина слоя армированной конструкции h, см числитель - для материала по кодам № 3 знаменатель - для материала по коду № 4,5		18/18	28/28	48/48	18/18	31/31	50/50	24/24	25/25	26/26	25/25	27/27	29/29
Коэффициент снижения толщины слоя неармированной конструкции - Кп		0,45/0,45	0,45/0,5	0,65/0,65	0,45/0,45	0,5/0,55	0,6/0,65	0,5/0,55	0,55/0,6		0,5/0,5	0,55/0,55	0,55/0,6

7 Дорожные одежды с прослойками из ГМ «КАНВАЛАН-МФ»

7.1 Область применения – в зависимости от конкретных условий строительства дополнительные прослойки из ГМ «КАНВАЛАН-МФ» устраивают на поверхности земляного полотна под песчаным дополнительным слоем основания по пункту 7.2, под нижним слоем несущего основания дорожной одежды по пункту 7.3, под слоем основания жестких дорожных одежд по пункту 7.4.

7.2 Типовые конструкции нежестких дорожных одежд с фильтрующими и (или) дренирующими прослойками из ГМ «КАНВАЛАН-МФ»-11, 14 на контакте между дополнительным слоем основания из песка и связным грунтом земляного полотна

7.2.1 Типовые схемы применения ГМ «КАНВАЛАН-МФ»-11, 14 в этом случае представлены на рисунке 3.

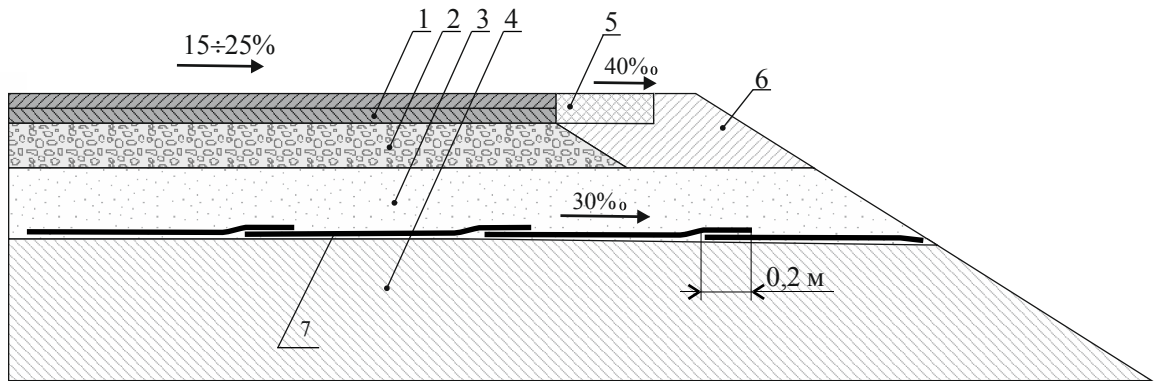
7.2.2 Цель применения решения – ускорение отвода воды за счет замедления (исключения) процесса взаимопроникновения материалов дренирующего слоя и грунты земляного полотна (кольматации дренирующего слоя), дополнительно – также за счет пропуска воды в плоскости ГМ «КАНВАЛАН-МФ» 14.

7.2.3 Получаемый от реализации решения эффект – повышение работоспособности дорожных конструкций, особенно, высоких технических категорий, обеспечение работоспособности дорожных конструкций в сложных условиях строительства и эксплуатации (пункт 7.2.4), в некоторых случаях (пункт 7.2.5) также возможность снижения толщин слоев дорожной одежды.

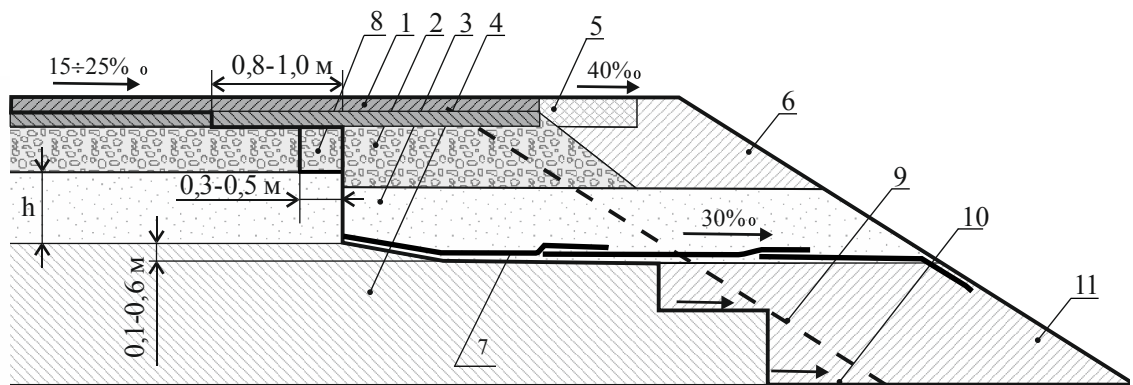
7.2.4 Целесообразные условия применения решения:

-при устройстве дренирующего слоя из мелких песков с коэффициентом фильтрации от 1 до 2 м/сут, толщина которого определена из условия своевременного отвода воды;

а)



б)



1 – верхние слои дорожной одежды; 2 – нижний слой несущего основания из крупнопористых материалов (щебень, гравий, шлак); 3 – песчаный дополнительный слой основания дорожной одежды; 4 – грунт земляного полотна; 5 – укрепленная часть обочины; 6 – приобочная часть обочины; 7 – ГМ «КАНВАЛАН-МФ»-11, 14; 8 – подрезаемая часть существующего несущего основания; 9 – контур откоса до уширения; 10 – ступени (полка) в существующем земляном полотне; 11 – уширенная часть земляного полотна

Рисунок 3 – Типовые схемы применения фильтрующих (дренирующих) прослоек из ГМ «КАНВАЛАН-МФ» при строительстве (а) и выполнении работ по уширению дорожных конструкций (б)

-при земляном полотне, сложенном из пылеватых грунтов при 2, 3 типах местности по условиям увлажнения во II–III дорожно-климатических зонах при высокой интенсивности движения (дороги I–III категорий);

-при выполнении строительных работ в условиях повышенной влажности грунтов земляного полотна, когда невозможно исключить проезд занятых на строительстве транспортных средств по устраиваемому песчаному дренирующему слою;

-при уширении дорожной одежды, когда большая часть прослойки располагается в пределах существующего земляного полотна в условиях переувлажнения рабочего слоя;

-при уширении земляного полотна, когда технологически сложно или технически невозможно увеличить толщину песчаного слоя с достаточным заглублением его подошвы ниже поверхности существующего земляного полотна.

7.2.5 Особенности назначения проектного решения – расчет дренирующего слоя в случае применения защитно-фильтрующих прослоек выполняют по пунктам 5.12, 5.13 ОДН 218.046-01 [7]. При определении притока воды в дренирующий слой q_p принимают значение коэффициента гидрологического запаса $K_z=1$. Если определяющим при расчете дренирующего слоя из песка с коэффициентом фильтрации от 1 до 2 м/сут является вариант его работы на осушение, значение расчетной влажности грунтов рабочего слоя земляного полотна при устройстве прослоек из ГМ «КАНВАЛАН-МФ» 14 может быть уменьшено на $0,03W_m$ для суглинков и на $0,06W_m$ для супесей с соответствующим повышением механических характеристик грунтов и последующим уточнением конструкции по результатам расчета дорожной одежды на прочность.

7.3 Типовые конструкции дорожных одежд с разделяющими прослойками из ГМ «КАНВАЛАН-МФ» 14, 16, 18 под несущими основаниями дорожных одежд

7.3.1 **Типовые схемы применения** ГМ «КАНВАЛАН-МФ» 14, 16, 18 в этом случае представлены на рисунке 4.

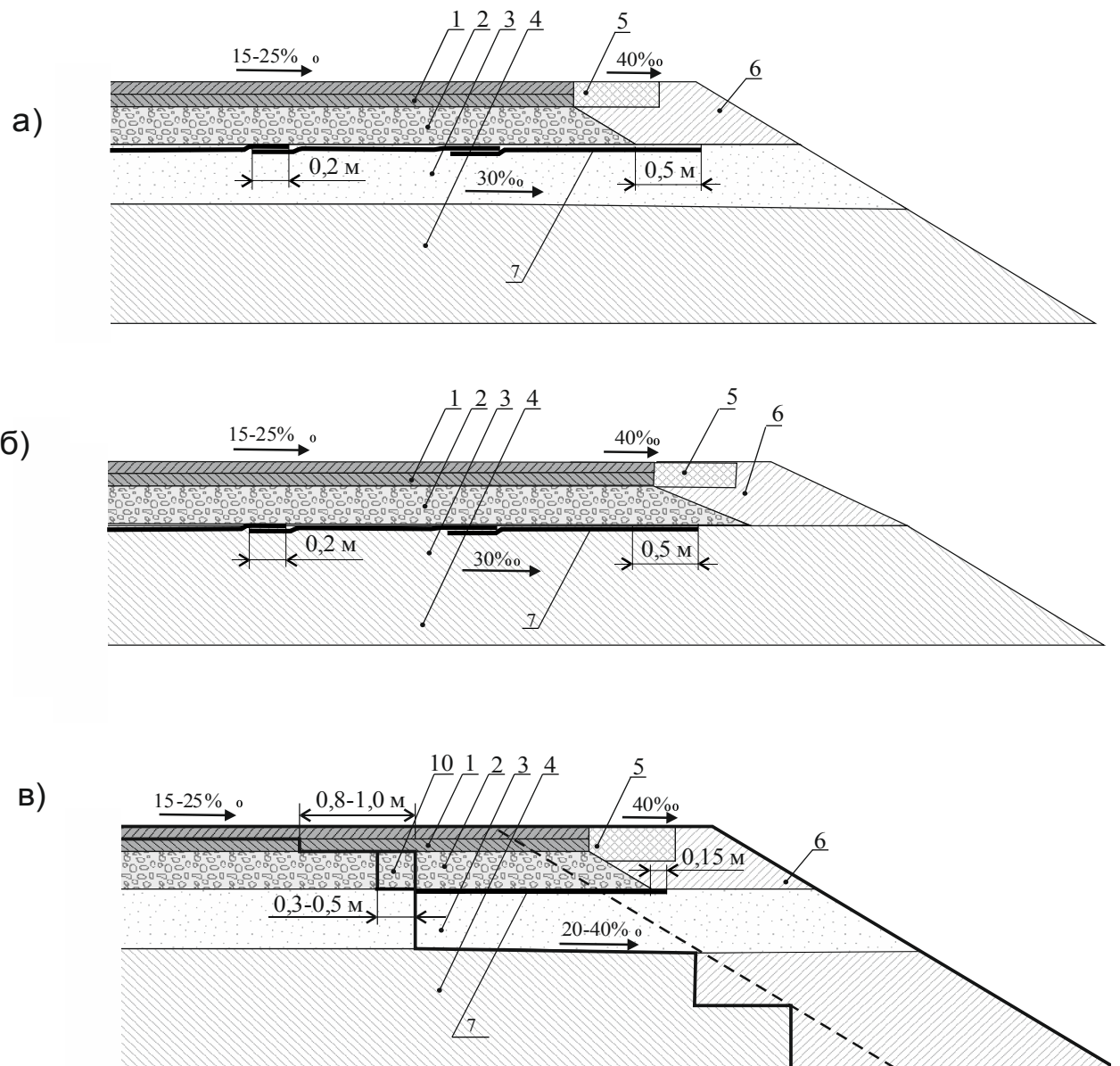
7.3.2 **Цель применения решения** – предотвращение (сокращение) проникновения зернистого материала несущего основания в нижележащий грунтовый слой в процессе строительства, улучшение условий работы слоев на контакте с ГМ «КАНВАЛАН-МФ» с позиций сокращения темпов накопления остаточных деформаций в грунтовом слое.

7.3.3 **Получаемый от реализации решения эффект** – повышение работоспособности дорожных конструкций, в некоторых случаях (пункт 7.3.5) также возможность снижения толщин слоев дорожной одежды.

7.3.4 **Целесообразные условия применения решения:**

-над дополнительным слоем основания из однородного песка взамен требуемого в этом случае защитного слоя из минеральных материалов (гравийно-песчаных, щебеночно-песчаных смесей, укрепленного цементом песка, крупного песка) толщиной 10 см при степени неоднородности песка 2-3 (по ГОСТ 25100) и 15-20 см при степени неоднородности песка менее 2;

-между слоем несущего основания из крупнопористого материала (щебня, гравия, шлака) и дополнительным слоем основания из песка капитальных дорожных одежд на дорогах I–III категорий с тяжелым и интенсивным движением или при повышенном увлажнении грунтов рабочего слоя земляного полотна (значение расчетной влажности грунта W_p превышает значение оптимальной влажности W_o более чем от $0,1W_T$ до $0,15W_T$);



1 – верхние слои дорожной одежды; 2 – нижний слой несущего основания из крупнопористых материалов (щебень, гравий, шлак); 3 – песчаный дополнительный слой основания дорожной одежды; 4 – грунт земляного полотна; 5 – укрепленная часть обочины; 6 – приобочная часть обочины; 7 – ГМ «КАНВАЛАН-МФ»

Рисунок 4 – Типовые схемы применения разделяющих прослоек из ГМ «КАНВАЛАН-МФ» при строительстве (а, б) и выполнении работ по уширению дорожных конструкций (в)

-между слоем основания из крупнопористого материала и грунтом рабочего слоя земляного полотна капитальных дорожных одежд на дорогах не ниже III категории;

-между слоем основания из крупнопористого материала и грунтом рабочего слоя земляного полотна облегченных дорожных одежд на дорогах не ниже IV категории при повышенном увлажнении грунтов рабочего слоя земляного полотна ($W_p - W_o \geq 0,1-0,15$).

7.3.5 Особенности назначения проектного решения:

-расчет по сдвигоустойчивости подстилающего ГМ «КАНВАЛАН-МФ» грунта выполняют с учетом положений раздела 3.35 ОДН 218.046-01 [7], учитывая повышенные в результате применения ГМ «КАНВАЛАН-МФ» значения коэффициента K_δ , что может привести к снижению толщин слоев дорожной одежды;

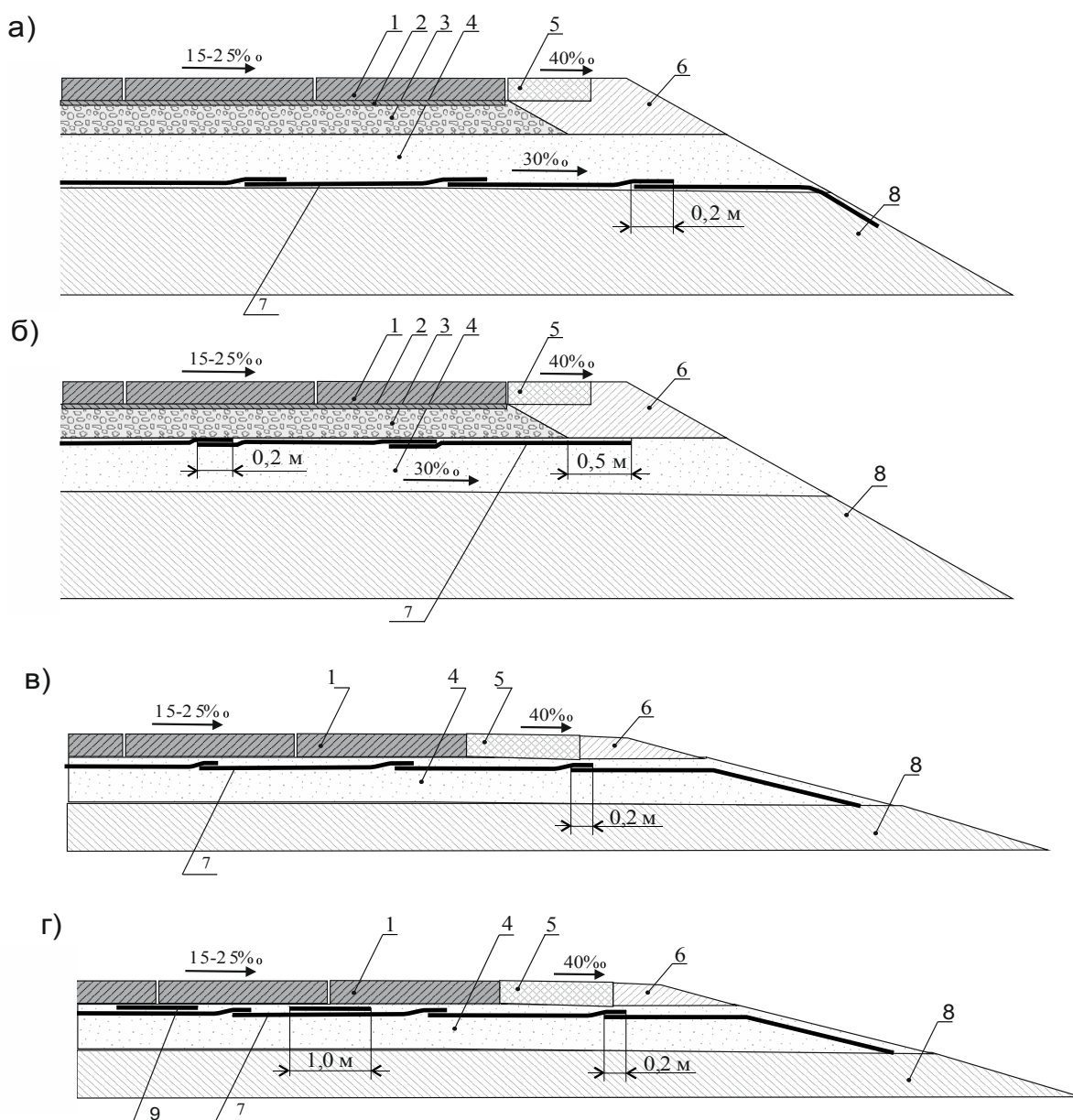
-разделяющие прослойки под слоем основания (переходного типа покрытия), прежде всего, основания из крупнофракционных (крупнопористых) материалов (щебень, гравий, шлак), а также песчано-гравийных, щебеночно-песчаных смесей, устраивают по всей ширине основания при строительстве (рисунок 4а,б) или в пределах уширяемой части основания при реконструкции (рисунок 4в). Для создания благоприятных условий работы прикромочных частей дорожной одежды рекомендуется продлевать прослойку не менее чем на 0,15 м за пределы основания.

7.4 Типовые конструкции жестких дорожных одежд с прослойками из ГМ «КАНВАЛАН-МФ»

7.4.1 Типовые схемы применения:

-ГМ «КАНВАЛАН-МФ»-11, 14 в качестве фильтрующих (дренирующих) прослоек могут применяться между дополнительным слоем основания из песка и грунтом земляного полотна по рисунку 5а; в качестве разделяющих прослоек на контакте «основание из зернистых материалов – дополнительный слой основания» применяют ГМ «КАНВАЛАН-МФ» 16,

18 по рисунку 5б. Цель применения, получаемый эффект, условия применения аналогичны указанным в пунктах 7.2, 7.3 настоящего стандарта;



1 – бетонное покрытие; 2 – выравнивающий слой (цементобетонный раствор 4-5 см); 3 – основание из зернистых материалов (щебень, гравий, шлак); 4 – песчаный слой основания дорожной одежды; 5 – укрепленная часть обочины; 6 – приобочная часть обочины; 7 – ГМ «КАНВАЛАН-МФ»; 8 – грунт земляного полотна; 9 – дополнительный слой ГМ «КАНВАЛАН-МФ»

Рисунок 5 – Типовые схемы применения в конструкциях жестких дорожных одежд фильтрующих (дренирующих) прослоек из ГМ «КАНВАЛАН-МФ»- 11, 14 (а), разделяющих прослоек из ГМ «КАНВАЛАН-МФ» 16, 18 (б), защитных прослоек из ГМ «КАНВАЛАН-МФ» 18, 19 (в, г – при низкой интенсивности движения)

-ГМ «КАНВАЛАН-МФ» 18, 19 в качестве защитных применяют на поверхности песчаного основания сборных бетонных покрытий дорог с низкой интенсивностью движения по рисункам 5в, 5г.

7.4.2 Цель применения решения по рисункам 5в, 5г – исключение выплесков песка из под плит сборного бетонного покрытия из-за нарушения его динамической устойчивости, предотвращение размыва песка под швами и кромками покрытия.

7.4.3 Получаемый от реализации решения по рисункам 5в, 5г эффект – обеспечение транспортно-эксплуатационных качеств покрытий на песчаном основании.

7.4.4 Целесообразные условия применения решения по рисункам 5в, 5г – над слоем песчаного основания сборного бетонного покрытия дорог не выше IV технической категории с низкой интенсивностью движения (до 200 авт./сутки).

7.4.5 Особенности назначения проектного решения по рисункам 5в, 5г

Для реализации решения, как правило, применяют ГМ «КАНВАЛАН-МФ» 18. Возможна укладка полотен меньшей прочностью (14кН/м) с дополнительным слоем под продольными и поперечными швами, причем в последнем случае их выводят на откосную часть. Следует также учитывать цель применения ГМ – при замене монтажного слоя применяют «КАНВАЛАН-МФ» 19, на 1-й стадии двухстадийного строительства – «КАНВАЛАН-МФ» 23, при использовании как временного элемента на 1-й стадии с последующей перекладкой плит, устройством над ГМ монтажного слоя – «КАНВАЛАН-МФ»18.

Целесообразность применения решения определяется возможностью замены монтажного слоя из минеральных материалов для дорог не выше IV технической категории при обеспеченной морозоустойчивости дорожной конструкции (сплошной слой ГМ) или на первой стадии двухстадийного строительства (слой ГМ под швами) дорог любых категорий при

прогнозировании тяжелого и интенсивного движения на этой стадии строительства. Для применения решения в других областях требуется специальное техническое обоснование.

8 Укрепление обочин

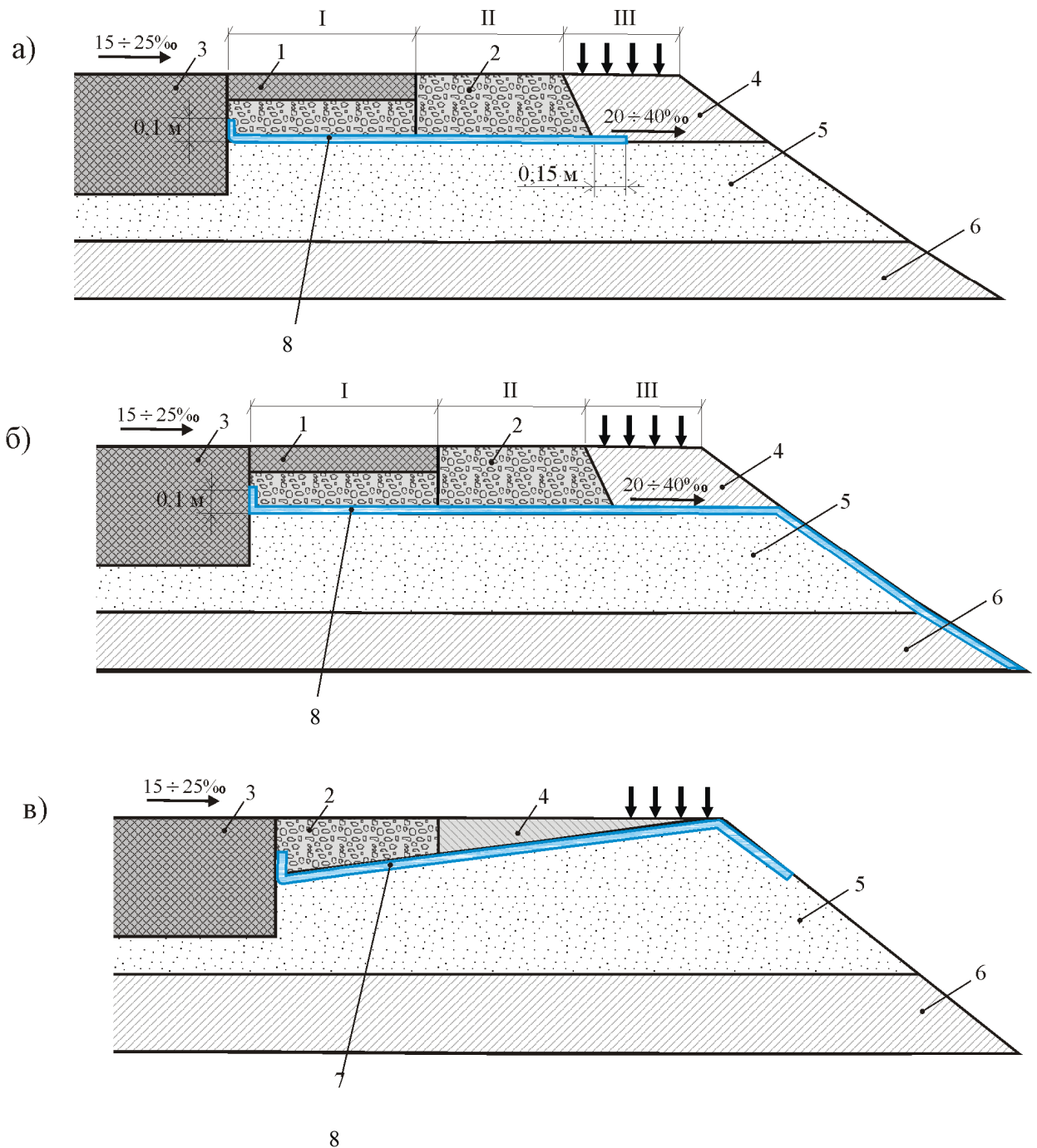
8.1 Типовые схемы применения – по рисунку 6.

8.2 Цель применения решения по рисунку 6а – усиление слоев укрепления обочины из зернистых материалов (георешетка «АПРОЛАТ СД(М)» 20), по рисунку 6б – разделение слоев с улучшением условий их работы (ГМ «КАНВАЛАН-МФ» 14); по рисунку 6в – разделение слоев с повышением эрозионной устойчивости укрепления откосов (ГМ «КАНВАЛАН-МФ» 14).

8.3 Получаемый от реализации решения эффект – обеспечение работоспособности укрепления обочины при возможности сокращения толщин слоев из зернистых материалов до минимальных толщин от 10 до 12 см.

8.4 Целесообразные условия применения решения:

- наличие в конструкции укрепления слоев из зернистых материалов;
- для решения по рисунку 6в – возможность проявления эрозии укрепления обочины или ее части (остановочная полоса), с которой, как правило, начинается размыв откоса или проявление эрозии в процессе эксплуатации (решение при ремонте обочин) для случаев, когда по ГМ «КАНВАЛАН-МФ» расположен дренирующий грунт с коэффициентом фильтрации от 1 м/сутки.



1 – покрытие укрепительной полосы обочины; 2 - зернистый материал (щебень, гравий, шлак, щебеночно-песчано-гравийные смеси); 3 – дорожная одежда проезжей части; 4 – грунт на приобочной полосе; 5 – песчаный слой; 6 – грунт земляного полотна; 7 – георешетка «АПРОЛАТ СД(М)» 20; 8 – ГМ «КАНВАЛАН-МФ» 14

Рисунок 6 – Применение ГМ «КАНВАЛАН-МФ» 14 и георешеток «АПРОЛАТ СД(М)» 20 при укреплении обочин: I, II, III – укрепительная, остановочная и приобочная части обочин

8.5 Особенности назначения проектного решения

При назначении толщин слоев используются положения ОДМ 218.3.039-2003 [15].

9 Конструкции земляного полотна с применением геосинтетических материалов ООО «СИБУР ГЕОСИНТ»

9.1 Насыпи на слабых основаниях

9.1.1 **Типовые схемы применения** геосинтетических материалов при возведении насыпей постоянных дорог на слабых основаниях приведены на рисунках 7, 8, 9.

9.1.2 **Цель применения решения** – создание армирующих и разделяющих прослоек в нижней части насыпи для обеспечения ее устойчивости и снижения неравномерности деформирования.

9.1.3 Получаемый от реализации решения эффект:

-снижение объемов земляных работ, сокращение расхода привозных грунтов за счет исключения или снижения объемов работ по замене грунтов слабого основания;

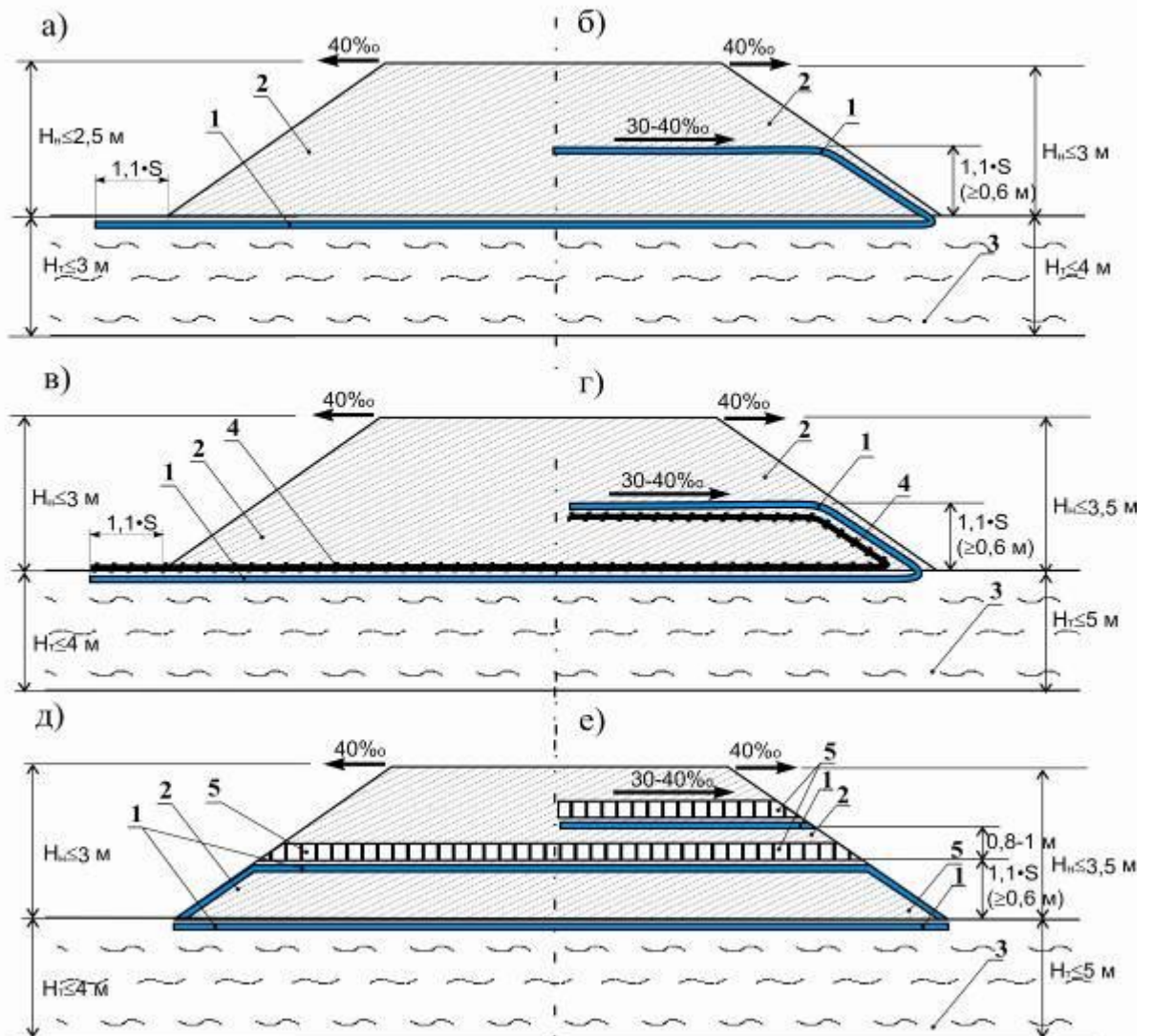
-улучшение условий отсыпки и уплотнения насыпи, облегчение технологии и повышение качества производства работ;

-сокращение сроков консолидации (решения по схемам на рисунках 7б, 7г, 7е и 8, 9).

9.1.4 Целесообразные условия применения решения:

-для насыпей высотой H_n до 3-3,5 м при толщине слабого основания I-II типов H_T до 4-5 м приведены на рисунке 7 (уточняются расчетом – п.9.15 настоящего стандарта);

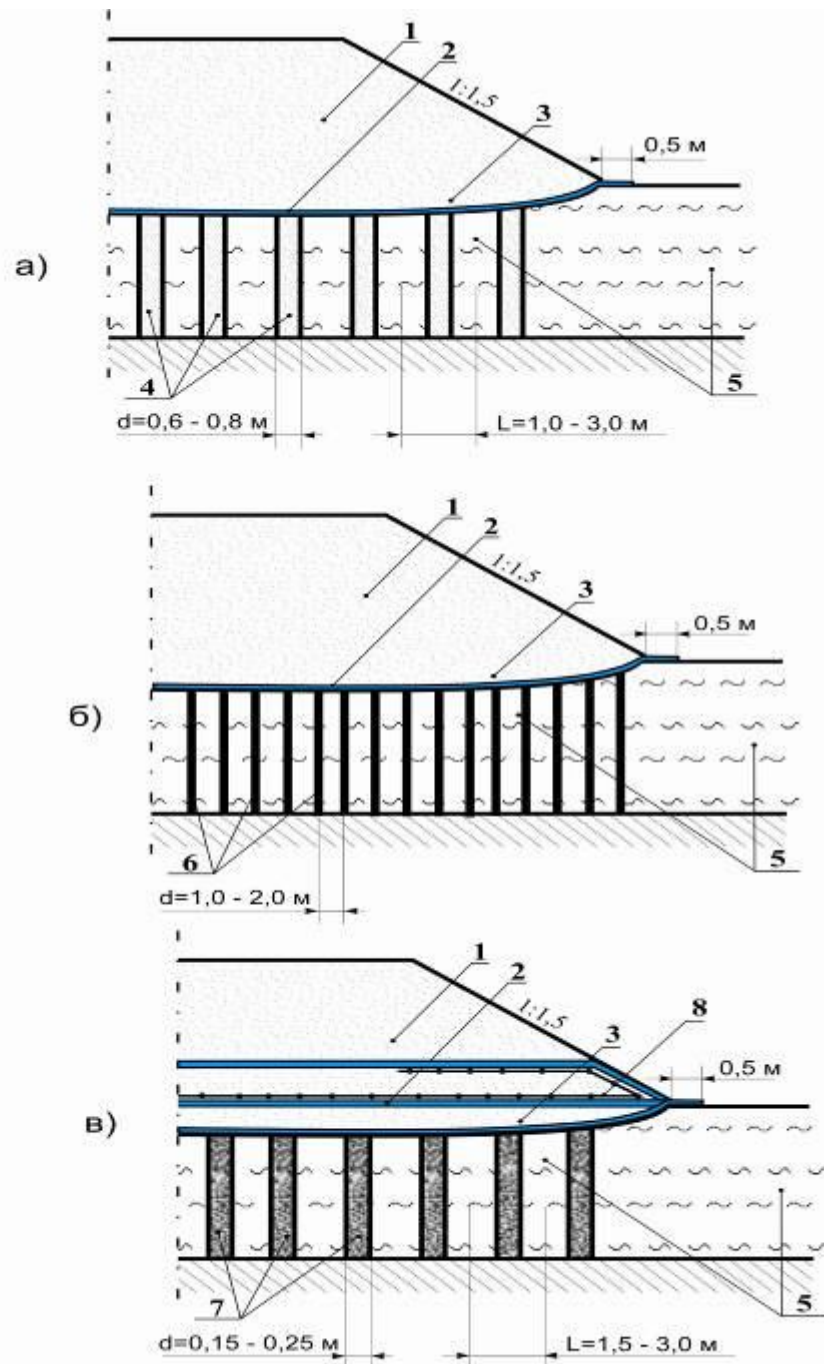
-для насыпей на слабых основаниях III типа (II типа для худших условий по сравнению с условиями рисунка 7) приведены на рисунках 8, 9 (уточняются расчетом пункта 9.1.5 настоящего стандарта).



- (а) – категория дороги I, II, тип болота I, категории дороги не выше III, тип болота I, II;
 (б) – категория дороги I, II, III, тип болота I, II, категория дороги V, VI, тип болота II;
 (в) – категория дороги I, II, тип болота I, категория дороги не выше III, тип болота I, II;
 (г) – категория дороги I, II, III, тип болота I, II, категория дороги IV, V, тип болота II;
 (д) – категория дороги I, тип болота I, категория дороги II, III, IV, тип болота I, II;
 (е) – категория дороги I, II, III, тип болота I, II;

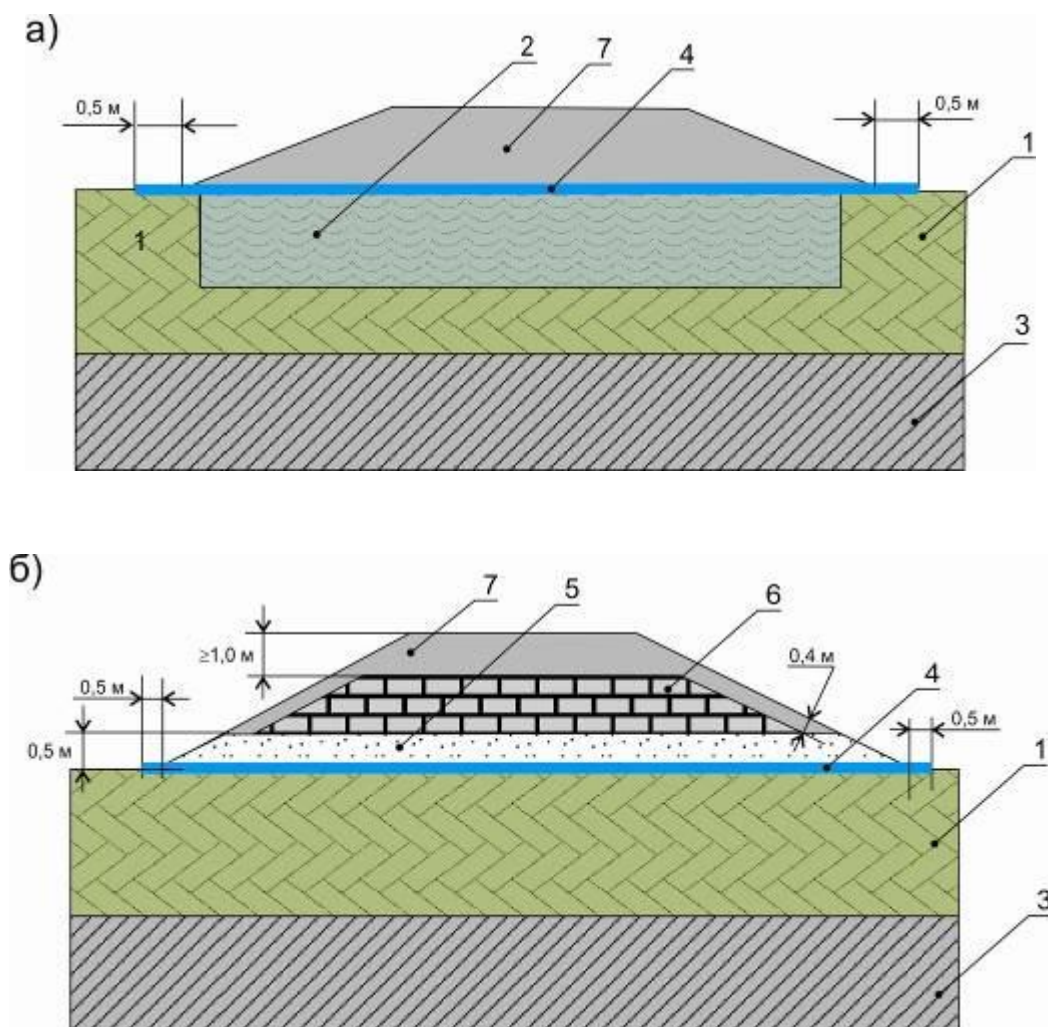
1 – ГМ «КАНВАЛАН-МФ»; 2 – насыпь; 3 – слабое основание; 4 – георешетка «АПРОЛАТ СД(М)»; 5 – пространственная георешетка (геосотовый материал), заполненная песком; S – расчетная величина осадки насыпи

Рисунок 7 – Типовые схемы применения геосинтетических материалов ООО «СИБУР ГЕОСИНТ» при возведении насыпей постоянных дорог на слабых основаниях



1 – отсыпаемая насыпь; 2 – ГМ «КАНВАЛАН-МФ»; 3 – нижняя часть насыпи, одновременно – технологический слой при устройстве свай (дрен); 4 – песчаные свай-дрены; 5 – торф в основании геодрены; 6 – ленточные геодрены; 7 – жесткие сваи; 8 – георешетка «АПРОЛАТ СД(М)» 40

Рисунок 8 – Типовая схема применения материалов ООО «СИБУР ГЕОСИНТ» в сочетании с песчаными сваями (а), ленточными геодренами (б), жесткими сваями (в)



1 – слабый грунт; 2 – укрепленный слабый грунт [20]; 3 – прочный грунт; 4 – ГМ «КАНВАЛАН-МФ»; 5 – технологический песчаный слой; 6 – пенополистирольные блоки; 7-насыпь

Рисунок 9 – Типовые схемы применения ГМ «КАНВАЛАН-МФ»-14 в сочетании с укреплением слабых оснований в массиве по СТО [22] (а) и созданием облегченных насыпей из пенополистирольных (EPS) блоков (б)

9.1.5 Особенности назначения проектного решения

Проектные решения назначаются на основе расчетов осадок, устойчивости откосов и несущей способности оснований в соответствии с Пособием [5] с учетом следующих особенностей:

-расчетные значения прочности геосинтетических материалов принимают равными их прочности в продольном направлении по таблицам приложений А, Б настоящего стандарта с понижающими коэффициентами 0,25 для ГМ «КАНВАЛАН-МФ» и 0,3 для георешетки «АПРОЛАТ СД(М)»;

-полотна геосинтетических материалов укладывают в поперечном направлении с перекрытием в продольном направлении на 0,5 м;

-для усиления применяют георешетки «АПРОЛАТ СД(М)» 40 и ГМ «КАНВАЛАН-МФ» марок не менее 16 (14 для решений по рисункам 7а, 7в для болот типа I, 16 для болот типа II, 18 для решений по рисунку 7б, уточняя марку по расчету, 14 для решений по рисунку 8б, 19-23 для решений по рисунку 8а, 25-30 для решений по рисунку 8в);

-для решения по рисунку 9а применяют ГМ «КАНВАЛАН-МФ» марок не менее 14 в качестве технологической прослойки, обеспечивающей работу оборудования, занятого глубинным укреплением грунтов (введение вяжущего под давлением с его перемешиванием с окружающим грунтом). В результате укрепления создается массив грунта по всей ширине подошвы насыпи на глубину до 7,0 м с повышенными физико-механическими свойствами. При проектировании в этом случае подбираются требуемые механические свойства укрепленного в массиве слабого грунта на основе оценки устойчивости основания и прогноза осадки в соответствии с Пособием [5] исходя из реально достигаемых параметров свойств в этом случае (увеличение прочностных характеристик до 15 раз, увеличение компрессионного модуля деформации до 15 МПа). По требуемым параметрам механических свойств назначается требуемое количество вяжущего (от 100 до 400 кг/м³). Особенности методики проектирования – в соответствии с СТО [12].

9.2 Низкие насыпи в сложных грунтовых и гидрологических условиях

9.2.1 **Типовые схемы низких насыпей** с прослойками геосинтетических материалов ООО «СИБУР ГЕОСИНТ» представлены на рисунке 10.

9.2.2 Цель применения решения:

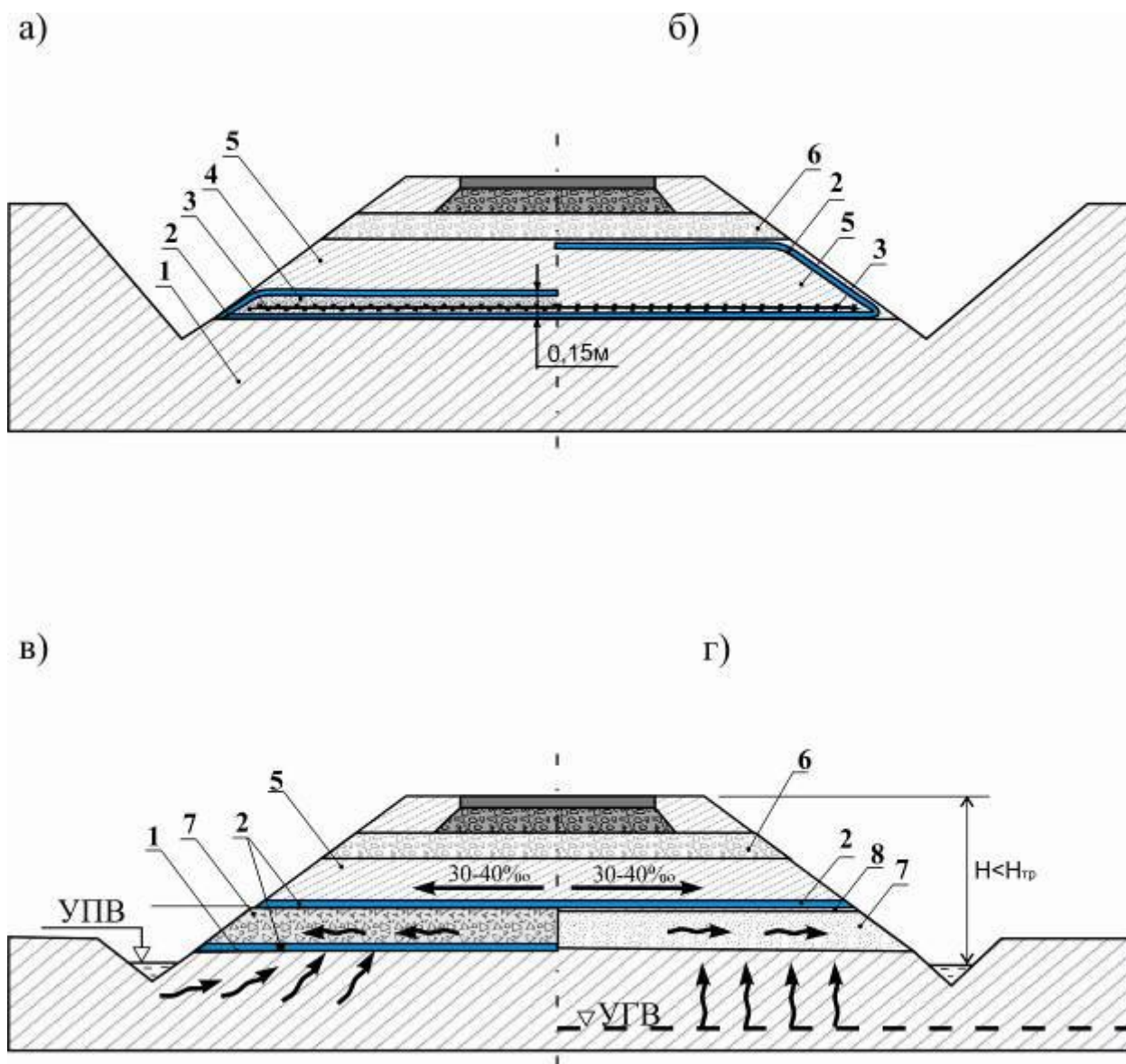
-повышение жесткости нижней части насыпи при наличии в основании связных грунтов с коэффициентом консистенции $V \geq 0,5$ для снижения вероятности неравномерного деформирования дорожной конструкции (рисунок 10а, 10б);

-уменьшения притока воды в грунты земляного полотна в условиях третьего типа местности по характеру и условиям увлажнения за счет создания капилляропрерывающих (рисунок 10в) или гидроизолирующих (рисунок 10в – защита геомембраны) прослоек.

9.2.3 **Получаемый от реализации решения эффект** – повышение работоспособности дорожных конструкций, а также (решение по рисунку 10в, 10г) возможность снижения высоты земляного полотна от требуемых значений по условию возвышения поверхности покрытия над уровнем поверхностных или грунтовых вод, возможность снижения толщин дорожной одежды (п.9.2.5 настоящего стандарта).

9.2.4 Целесообразные условия применения решения:

-наличие в основании насыпи связных грунтов с показателем консистенции $V \geq 0,5$, не относящихся к слабым грунтам в определении Пособия [5] (решение по рисунку 10а, 10б);



1 – связный грунт основания насыпи; 2 – ГМ «КАНВАЛАН-МФ» 14, 16; 3 – георешетка «АПРОЛАТ СД(М)»; 4 – дренирующий зернистый материал (щебень, гравий); 5 – связный грунт насыпи; 6 – дополнительный слой основания дорожной одежды; 7 – дренирующий слой (песок, ПГС); 8 - геомембрана

Рисунок 10 – Типовые схемы применения геосинтетических материалов для обеспечения работоспособности низких насыпей при наличии в основании глинистых грунтов с коэффициентом консистенции $V \geq 0,5$ (а, б) и в условиях третьего типа местности по характеру и условиям увлажнения (в, г)

-невозможность обеспечения минимальных требуемых значений высот насыпей (требуемое возвышение поверхности покрытия) в условиях третьего типа местности (решение по рисунку 10в, 10г).

9.2.5 Особенности назначения проектного решения:

-при применении решения по рисунку 10а, 10б применяют поперечную оси насыпи укладку геосинтетических материалов с перекрытием в продольном направлении на 0,3 м;

-в решениях по рисунку 10а, 10г рекомендуется применение ГМ «КАНВАЛАН-МФ» 16, 18, по рисункам 10б, 10в – ГМ «КАНВАЛАН-МФ» 14, 16;

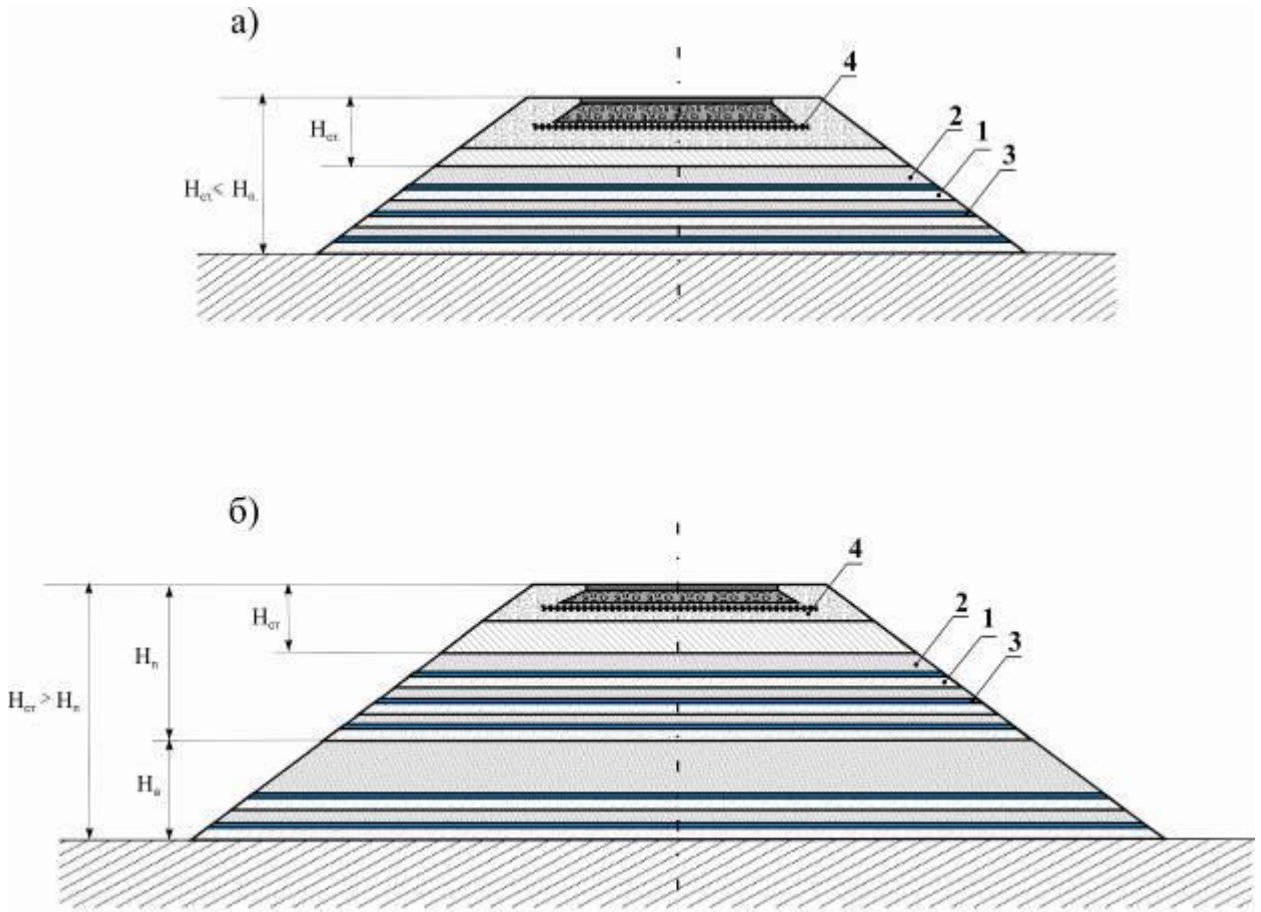
-применение решения по рисунку 10в, 10г позволяет перейти от 2-й или 3-й схемы увлажнения рабочего слоя земляного полотна к 1-й схеме с соответствующим улучшением расчетных значений показателей свойств грунтов и корректировкой расчетов, выполняемых по ОДН 218.046-01 [7].

9.3 Насыпи из грунтов повышенной влажности

9.3.1 **Типовые схемы применения** для этого случая представлены на рисунке 11.

9.3.2 **Цель применения решения** – обеспечение условий отсыпки и уплотнения насыпей, нижняя часть которых возводится из грунтов повышенной влажности за счет создания разделяющих и дренирующих прослоек из ГМ «КАНВАЛАН-МФ» 14 в сочетании с песчаными дренирующими слоями.

9.3.3 **Получаемый от реализации решения эффект** – обеспечение возможности применения связных грунтов повышенной влажности при сохранении работоспособности дорожной конструкции и сокращении строительных затрат.



1 – песчаная дренирующая прослойка; 2 – грунт повышенной влажности; 3 – геоматериал «КАНВАЛАН-МФ»; 4 – георешетка «АПРОЛАТ СД(М)». $H_{кр}$ – толщина слоя из стабильных материалов (дорожная одежда и непучинистые или слабопучинистые грунты рабочего слоя); H – высота насыпи; H_a – мощность нижней активно консолидируемой зоны насыпи; $H_{п}$ – мощность слабо консолидируемой зоны насыпи

Рисунок 11 – Типовые схемы применения геосинтетических материалов ООО «СИБУР ГЕОСИНТ» при возведении насыпей из грунтов повышенной влажности

9.3.4 Целесообразные условия применения решения

Устройство нижней части насыпи высотой от 6 м из грунтов повышенной влажности (в пределах допустимой в определении СП [6]), когда достижение требуемой степени уплотнения в процессе строительства невозможно.

9.3.5 Особенности назначения проектного решения

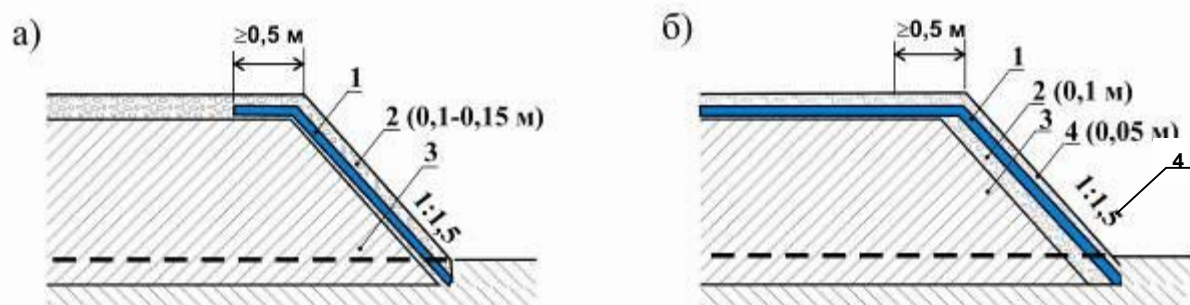
Прослойки из ГМ «КАНВАЛАН-МФ» 14 позволяют ускорить процесс консолидации грунтов в нижней части насыпи. Типовое решение уточняется с учетом положений Рекомендаций [23]:

-в качестве дополнительного мероприятия в этом случае может быть применено усиление слоя несущего основания дорожной одежды из крупнофракционных материалов георешеткой «АПРОЛАТ СД(М)» для компенсации возможного недоуплотнения грунтов в нижней части насыпи в период их консолидации;

-если при возведении нижней части земляного полотна возникает задача обеспечения устойчивости откосов насыпи, конструктивное решение по рисунку 11 может быть дополнено решением по усилению поверхностной зоны откосов или откосов в целом (раздел 10 настоящего стандарта).

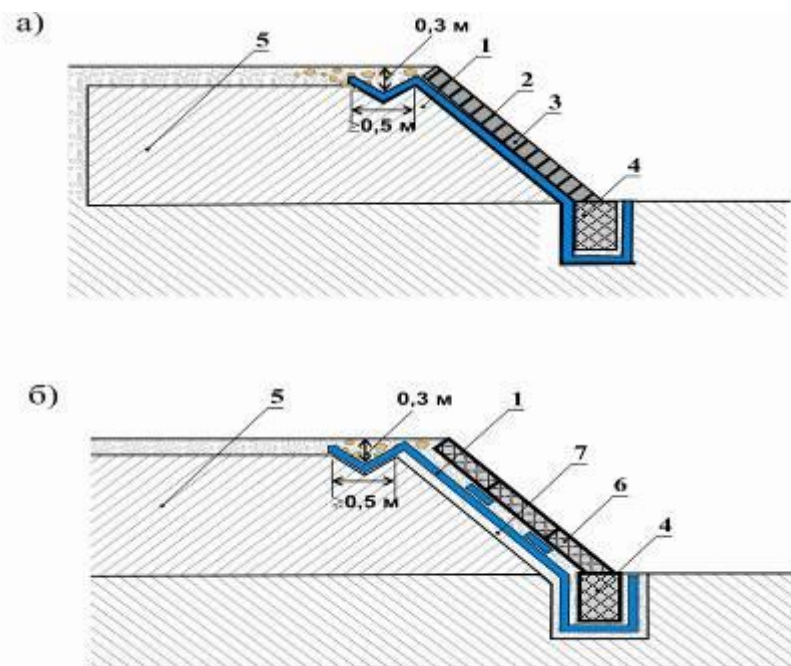
10 Укрепление откосов

10.1 Типовые схемы применения ГМ «КАНВАЛАН-МФ» представлены на рисунках 12, 13, 14.



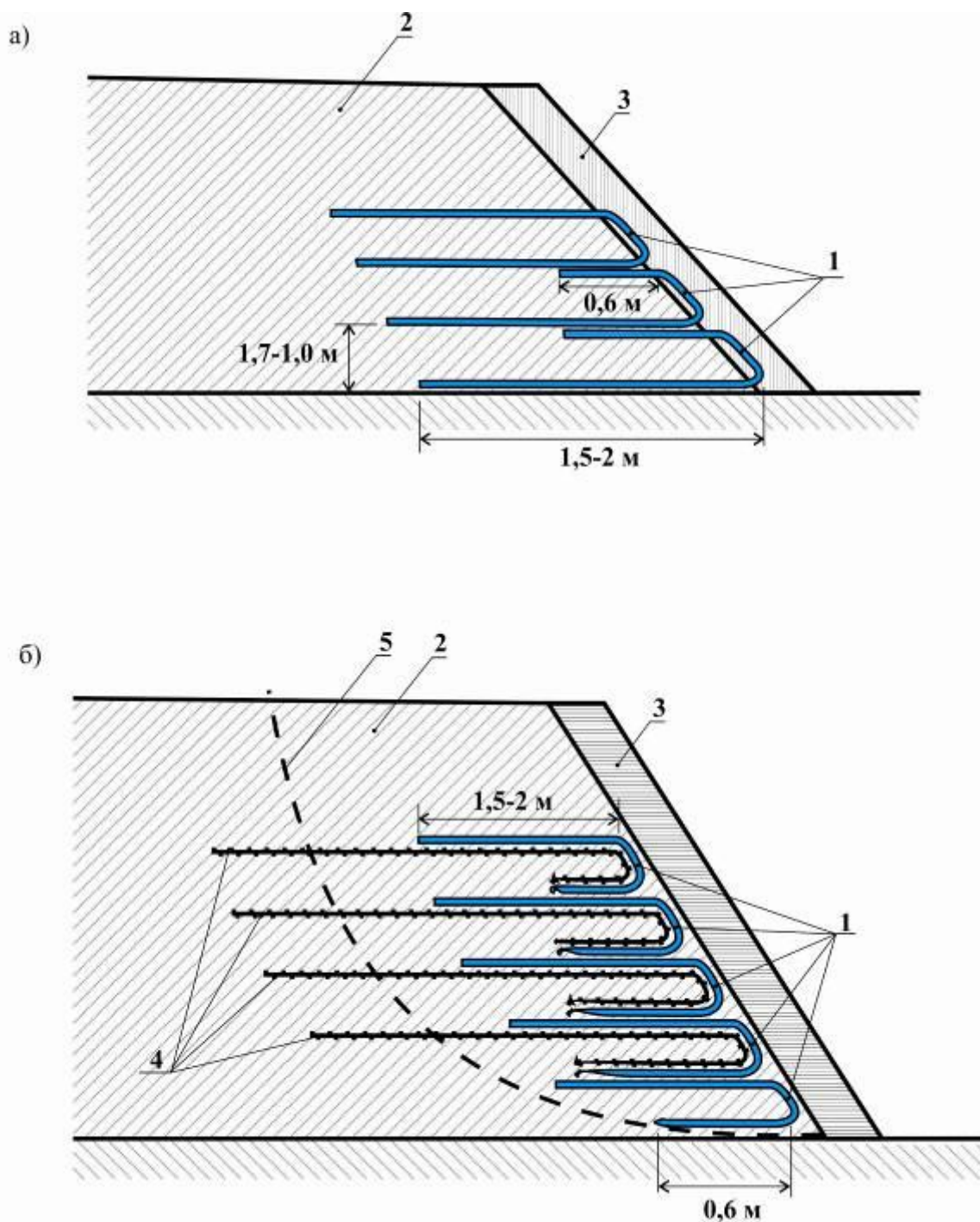
1 – геоматериал «КАНВАЛАН-МФ» 5-9; 2 – растительный грунт; 3 – грунт земляного полотна; 4 – замыкающий слой растительного грунта

Рисунок 12 – Типовые схемы укрепления откосов земляного полотна ГМ «КАНВАЛАН-МФ» 5-9 в комбинации с биологическими типами укрепления (взамен укрепления одерновкой, грунтами, обработанными вяжущими)



1 – ГМ «КАНВАЛАН-МФ»; 2 – решетка (в том числе пространственная георешетка); 3 – заполнение решетки; 4 – упор; 5 – грунт земляного полотна; 6 – бетонные плиты; 7 – технологический (защитный) песчаный слой

Рисунок 13 – Типовые схемы укрепления откосов земляного полотна ГМ «КАНВАЛАН-МФ» в комбинации с решетчатыми конструкциями (а), бетонными плитами (б) – подтопляемые откосы (ГМ взамен щебеночной, гравийной или иной подготовки под плиты)



1 – ГМ «КАНВАЛАН-МФ»; 2 – грунт земляного полотна; 3 – укрепление поверхности откоса по п. 11; 4 – армирующий геосинтетический материал (например, «АПРОЛАТ СД(М)» 40 - по расчету); 5 – линия скольжения

Рисунок 14 – Типовые схемы применения ГМ «КАНВАЛАН-МФ» для усиления поверхностной зоны откосов (а), армирования откосов в сочетании с армирующими геосинтетическими материалами (б)

10.2 Цель применения решения – повышение местной устойчивости откосов за счет создания из ГМ «КАНВАЛАН-МФ» временных или постоянных элементов, выполняющих в первую очередь функции защиты и играющим роль: покрытия на откосе, замедляющего или предотвращающего его эрозию под действием воды и ветра; арматуры, повышающей устойчивость грунтов поверхностной зоны откоса (в том числе в сочетании с георешеткой «АПРОЛАТ СД(М)»); фильтра, предотвращающего вынос частиц грунтовыми водами, как правило, в комбинации с другими типами укрепления – биологическими, несущими, защитными и изолирующими.

10.3 Получаемый от реализации решения эффект:

-повышение эффективности применения различных типов укрепления откосов, расширение областей применения менее капитальных типов укрепления на области применения, характерные для более капитальных типов укрепления, снижение строительных затрат.

10.4 Целесообразные условия применения решения:

-ГМ «КАНВАЛАН-МФ» 5-9 укладывают непосредственно на поверхность откоса под наносимый растительный грунт по рисунку 12а с посевом трав на поверхность грунта для создания более плотного травяного покрова, выравнивания влажностного режима. В районах с неблагоприятными для развития травяного покрова климатическими условиями или при наличии интенсивного размыва грунта для защиты семян от вымывания, создания более благоприятного температурно-влажностного режима, защиты откоса от эрозии только на период формирования травяного покрова применяют решение по рисунку 12б (ГМ «КАНВАЛАН-МФ» 5-9 - временный элемент, засев трав под геоматериалом);

-ГМ «КАНВАЛАН-МФ» 14, 16 применяют в сочетании с несущими решетчатыми сборными конструкциями укрепления с заполнением ячеек решетки щебнем от 40 до 70 мм (камнем от 50 до 100 мм). В сочетании с защитными изолирующими решетчатыми сборными облегченными

конструкциями укрепления с заполнением ячеек решетки растительным грунтом с посевом трав, морозостойким неусадочным грунтом, торфо-песчаной, гравийно-песчаной смесями применяют геоматериал «КАНВАЛАН-МФ»-11. В этом случае ГМ укладывают непосредственно на поверхность откоса под решетку (рисунок 13а) в качестве защитной прослойки (фильтра). Такое решение применяют в сложных грунтовых условиях при водонеустойчивых легкоразмываемых грунтах неподтопляемых откосов, наличии выклинивающихся водоносных горизонтов в мокрых выемках, а также при защите подтопляемых откосов. Края ГМ закрепляют на обочине, а при подтопляемых откосах – дополнительно и у их подошвы с заглублением под упор. ГМ могут быть применены аналогичным образом в сочетании с пространственными георешетками;

-ГМ «КАНВАЛАН-МФ» применяют в сочетании с несущими бетонными или железобетонными, монолитными или сборными конструкциями укрепления конусов и откосов периодически подтопляемых насыпей (рисунок 13б). Они заменяют в конструкции укрепления частично или полностью обратные фильтры из других материалов. Перед укладкой ГМ на откосе, сложенном связными легкоразмываемыми грунтами, следует создавать защитный слой толщиной 10 см из средне и крупнозернистого песка. Для облегчения технологии производства работ над ГМ рекомендуется устраивать монтажный песчаный слой толщиной 5 см. У бровки земляного полотна ГМ закрепляют отсыпкой на него грунта, щебня, песчано-гравийной смеси, у подошвы – заглублением под упор;

-бетонные конструкции укрепления принимают в зависимости от гидрологических условий подтопления, грунтовых условий. В зависимости от названных условий и вида применяемых бетонных конструкций укрепления геоматериал «КАНВАЛАН-МФ» укладывают в один слой или в один слой с дополнительным слоем под швами плит. Как правило, применяют: под монолитным бетонным покрытием – укладку геоматериала

СТО 69093357-002-2012

«КАНВАЛАН-МФ» 16 в один слой; под сборным бетонным покрытием при омоноличивании плит по контуру – укладку геоматериала «КАНВАЛАН-МФ» 16 с дополнительными слоями шириной не менее 0,8 м под швами или укладку геоматериала «КАНВАЛАН-МФ» 19 в один слой;

-под сборным бетонным покрытием с открытыми швами – укладку геоматериала «КАНВАЛАН-МФ» 23, 25 – в один слой;

-в зонах, где вероятны разрушения откосов вследствие эрозии и размывов при временном подтоплении, в случаях, если уплотнение откосных частей затруднено, если земляное полотно возводится из легкоразмываемых или резко снижающих свою прочность при увлажнении грунтов, целесообразно заглабление прослоек из геоматериалов «КАНВАЛАН-МФ» 18, 19 в откос для армирования его поверхностной зоны (рисунок 14а). Следует, как правило, обеспечивать вывод свободных концов прослоек на откос для одновременного создания поверхностной защиты или объединять прослойки в "обоймы". Величина заделки прослоек в грунт в таких случаях должна быть не менее 1,5 м, а расстояние между ними от 0,5 до 0,7 м.

-в случае повышения общей устойчивости откосов по рисунку 14б прослойки из ГМ «КАНВАЛАН-МФ» армируют поверхностную зону откосов, а другие – менее деформативные армирующие геосинтетические материалы (например, георешетка «АПРОЛАТ СД(М)») обеспечивают общую устойчивость откосов. Армирующие материалы, уложенные в откос с пересечением предполагаемой поверхности скольжения, воспринимают часть растягивающих напряжений.

10.5 Особенности назначения проектного решения:

-при назначении конструкции укрепления откосов учитывают положения документов [3], [10];

-при повышении устойчивости поверхностной зоны откосов или общей устойчивости откосов расчетное обоснование решения принимают в соответствии с Рекомендациями [3], назначая расчетное значение прочности геосинтетического материала с коэффициентом понижения от значения

прочности в продольном направлении (приложения А. Б настоящего стандарта) 0,2 для ГМ «КАНВАЛАН-МФ», 0,25 для георешетки «АПРОЛАТ СД(М)».

11 Общие конструктивные решения по применению геосинтетических материалов в районах распространения вечномёрзлых грунтов

11.1 **Типовые схемы применения** представлены на рисунках 15, 16, 17.

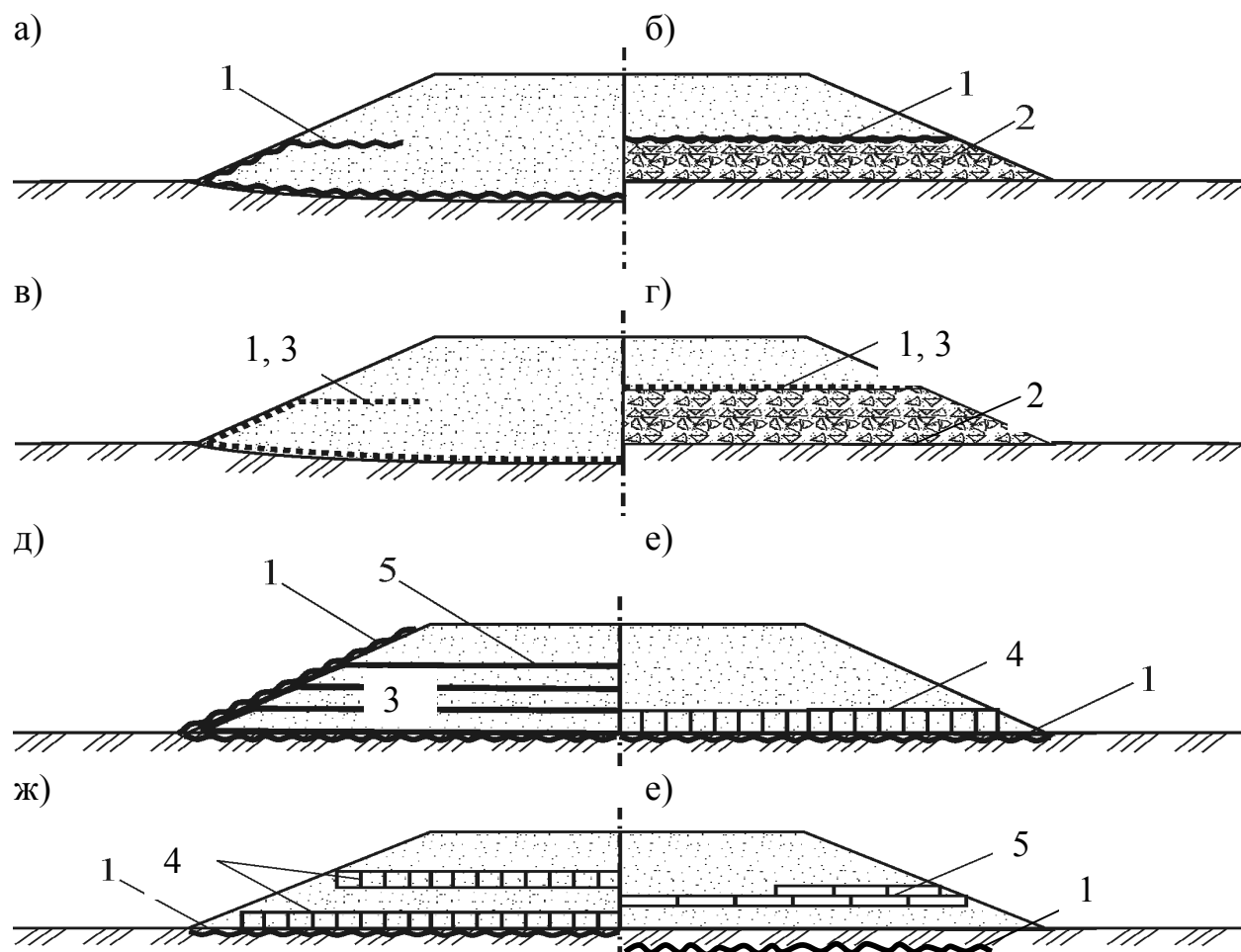
11.2 **Цель применения решения** – повышение работоспособности дорожных конструкций.

11.3 **Получаемый от реализации решения эффект** – увеличение межремонтных сроков службы дорожных одежд, повышение качества выполнения строительных работ, эксплуатационной надежности.

11.4 **Целесообразные условия применения решения:**

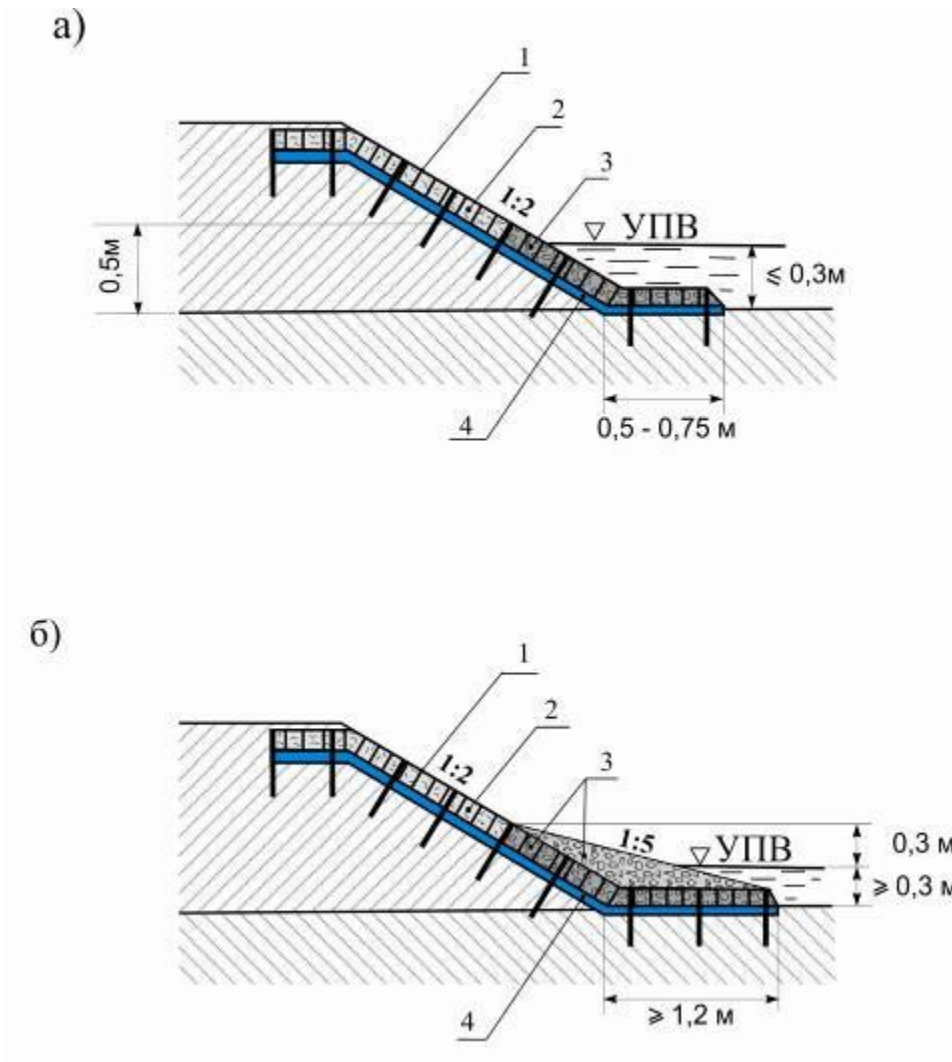
-общие схемы и условия применения по рисунку 15;

-при укреплении откосов в сочетании с объемными георешетками (заполнитель – торфо-песчаная смесь). Применяют, как правило, «КАНВАЛАН-МФ»-11. В случае возможности подтопления насыпей в отдельные периоды года рекомендуется решение по рисунку 16 с заполнением пространственной георешетки в нижней части насыпи каменным материалом и применением защитной прослойки из геоматериала «КАНВАЛАН-МФ»-11, 14;



(а) – защитно-армирующие и дренирующие прослойки из геоматериалов; (б) – защитные или защитно-дренирующие прослойки из геоматериалов на контакте «несвязный грунт – местный мерзло-комковатый грунт»; (в) – армирующие прослойки из георешеток «АПРОЛАТ СД(М)» с геоматериалами «КАНВАЛАН-МФ»; (г) – армирующие прослойки для снижения неравномерности деформаций из георешеток «АПРОЛАТ СД(М)» в сочетании с геоматериалами «КАНВАЛАН-МФ»; (д) – армирующие прослойки из плоских георешеток «АПРОЛАТ СД(М)» в сочетании с геоматериалами «КАНВАЛАН-МФ», выполняющими защитно-дренирующие функции; (е) – армирующие прослойки из пространственных георешеток в сочетании с выполняющими защитно-дренирующие функции геоматериалами «КАНВАЛАН-МФ» в основании насыпи; (ж) – армирующие прослойки из пространственных георешеток в сочетании с геоматериалами «КАНВАЛАН-МФ», выполняющими защитно-дренирующие функции в основании насыпи и по высоте насыпи для снижения неравномерности деформаций; (з) – теплоизолирующие прослойки из теплоизоляционных материалов в сочетании с защитной прослойкой из геоматериала «КАНВАЛАН-МФ»; 1 – ГМ «КАНВАЛАН-МФ»; 2 – местный мерзло-комковатый грунт; 3 – георешетка «АПРОЛАТ СД(М)»; 4 – пространственная георешетка; 5 – теплоизоляционный материал

Рисунок 15 – Типовые схемы применения ГМ «КАНВАЛАН-МФ» при возведении земляного полотна в районах распространения вечномёрзлых грунтов



1 – пространственная георешетка $h=0,2$ м; 2 – торфо-песчаная смесь; 3 – щебень 20-10 мм;
4 – защитная прослойка из ГМ

Рисунок 16 – Типовые схемы конструктивных решений укрепления откосов с применением защитных прослоек из ГМ «КАНВАЛАН-МФ» 14, 16 в сочетании с пространственными георешетками в сложных грунтовых условиях (вечномерзлые грунты) при возможности подтопления в отдельные периоды года

-при устройстве нижней части насыпи из мерзло-комковатых грунтов применяют решение по рисунку 17а (мерзло-комковатый грунт в обойме из ГМ «КАНВАЛАН-МФ» 18 - «КАНВАЛАН-МФ» 30) в условиях грунтов II-III категории просадочности. Аналогичное решение по рисунку 17б предусматривает применение ГМ «КАНВАЛАН-МФ» 16, 18 в сочетании с другими армирующими геосинтетическими материалами, например, георешеткой «АПРОЛАТ СД(М)» в условиях грунтов IV категории просадочности.

11.5 Особенности назначения проектного решения

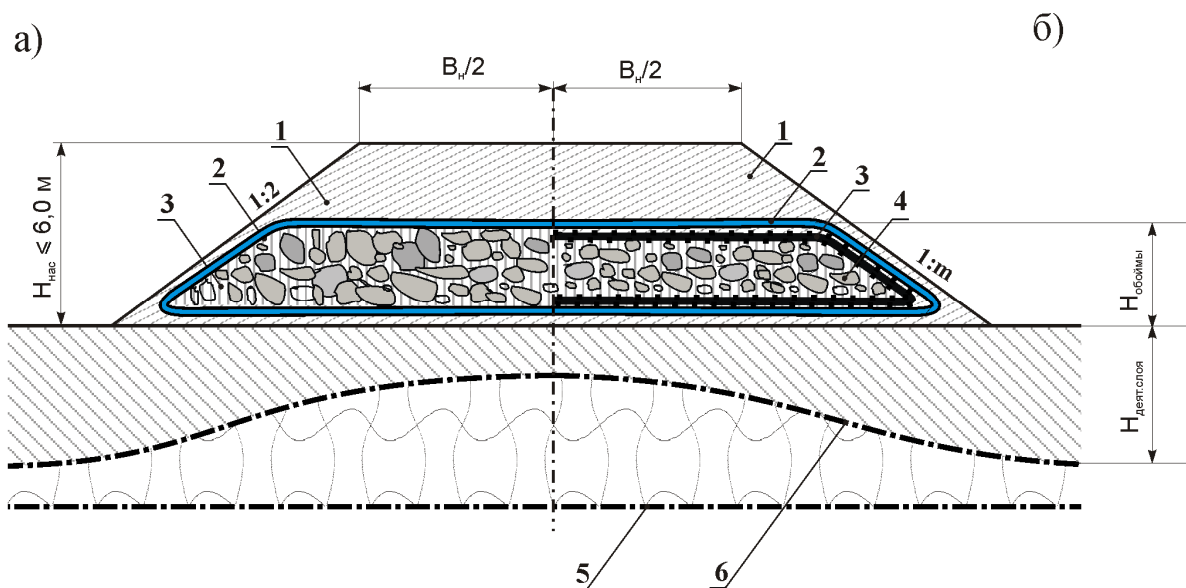
Конструктивные решения в этом случае следует корректировать в соответствии с ВСН 84-89 [14].

12 Дренажные сооружения

12.1 **Типовые схемы применения** ГМ «КАНВАЛАН-МФ» в этом случае представлены на рисунках 18, 19.

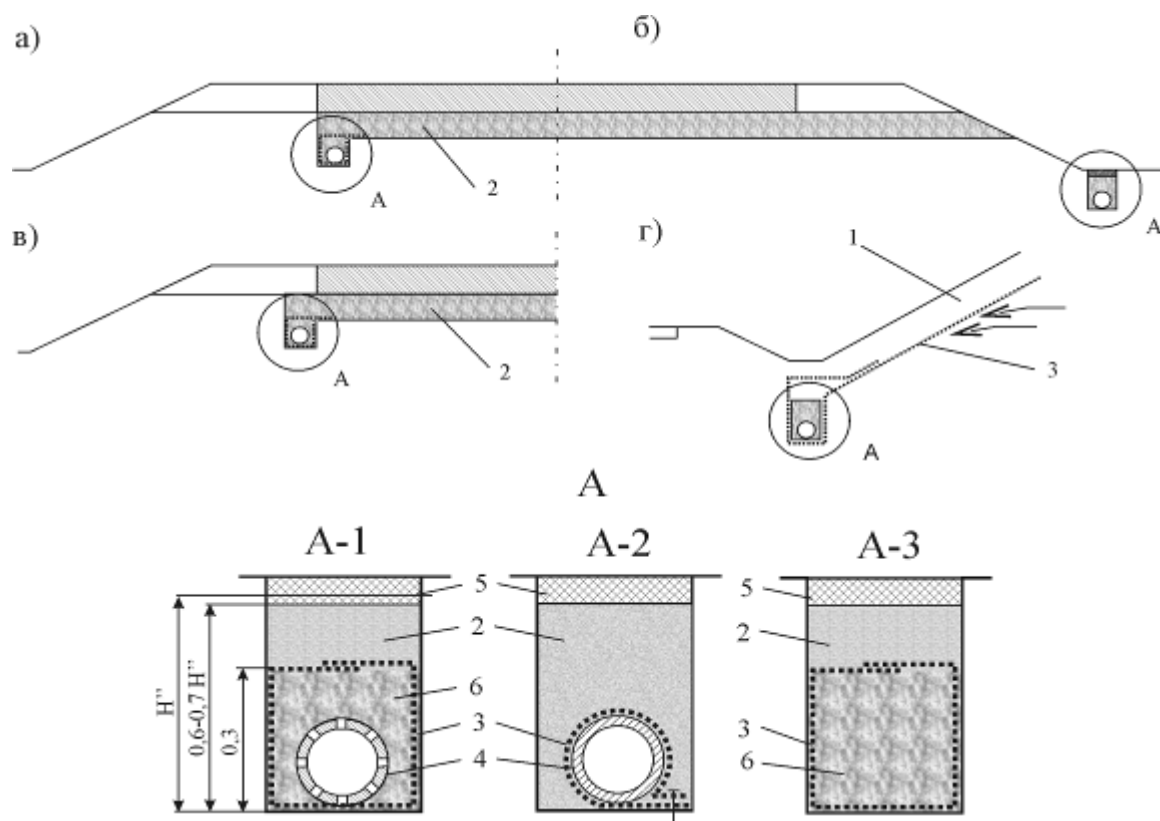
12.2 **Цель применения решения** – создание фильтра из ГМ «КАНВАЛАН-МФ».

12.3 **Получаемый от реализации решения эффект** – повышение надежности дренажных сооружений, замена многослойных фильтров из минеральных материалов, повышение качества и технологичности выполнения работ.



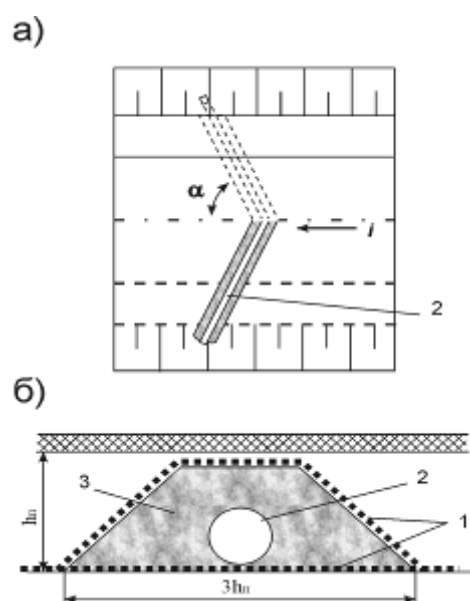
1 – грунт насыпи; 2 – ГМ «КАНВАЛАН-МФ»; 3 – георешетка «АПРОЛАТ СД(М)»; 4 – грунт, в т.ч. мерзлый комковатый (глинистый или торфяной) в нижней части насыпи; 5 – ВГММГ в естественных условиях; 6 – то же после постройки насыпи

Рисунок 17 – Конструкции насыпи с применением армирующей обоймы из геоматериала «КАНВАЛАН-МФ» (а) или геоматериалов и георешеток «АПРОЛАТ СД(М)» (б)



1 – растительный грунт; 2 – песок; 3 – ГМ «КАНВАЛАН-МФ»; 4 – трубчатая дрена; 5 – гидроизоляция; 6 – гравийно – щебеночный материал.

Рисунок 18 – Типовые схемы продольных дренажей с применением ГМ «КАНВАЛАН-МФ»



1 – ГМ «КАНВАЛАН-МФ»; 2 – трубчатая дрена; 3 – гравийно-щебеночный материал

Рисунок 19 – Типовые схемы поперечного трубчатого дренажа ослабленного участка дороги: а – план; б – продольный разрез по оси дороги

12.4 Целесообразные условия применения решения с применением ГМ «КАНВАЛАН-МФ»:

-в плоскостном дренаже дренажной системы дорожной одежды в качестве защитных и дополнительно дренирующих прослоек по пункту 7.2 настоящего стандарта;

-в траншейных дренажах глубокого и мелкого заложения в качестве фильтров;

-в траншейных дренажах-преградителях;

-в откосных дренажах в качестве защитно-дренирующих прослоек;

-для траншейных дренажей мелкого заложения, в том числе продольных прикромочных и поперечных дренажей дренажной системы дорожной одежды по рисунку 18а, 18б, в поперечных выпусков-воронок (рисунок 19) применяют геоматериал «КАНВАЛАН-МФ»-11. Показатель O_{90} (допустимая фильтрующая способность 60-130 мк) должен регламентироваться [3];

-для траншейных дренажей глубокого заложения, в том числе подкюветных по рисунку 18 (типы А-1, А-2) в качестве фильтров могут применяться те же материалы, но при обязательной проверке показателей их водно-физических свойств с учетом вида (состава) окружающего грунта [3]. Как правило, такое решение требует специального технического обоснования;

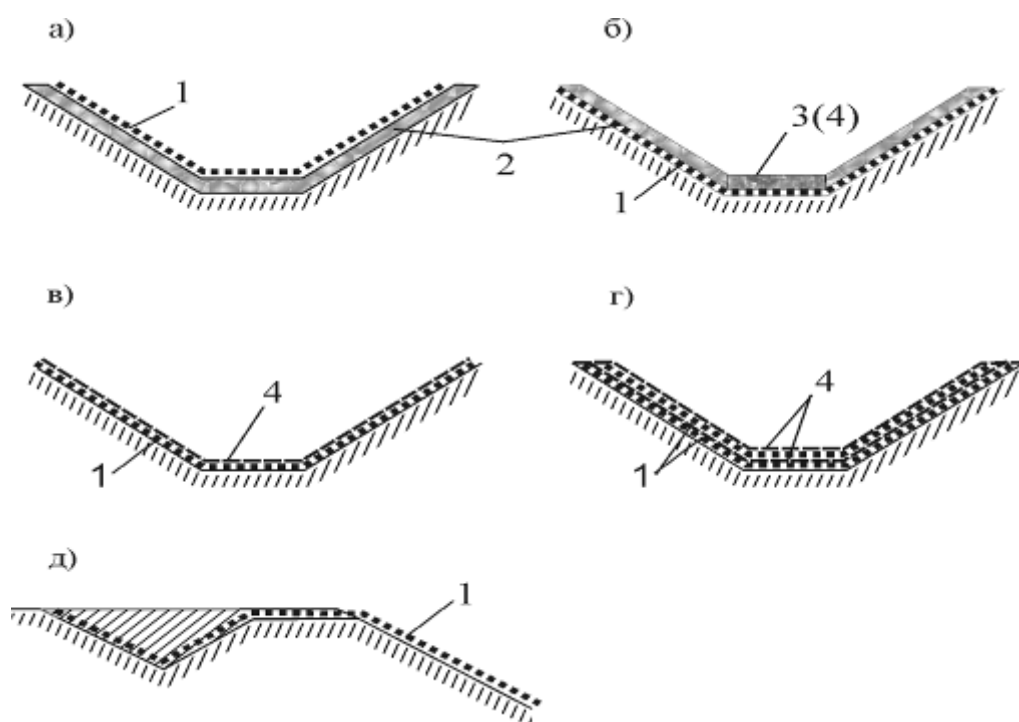
-в откосных дренажах, в частности, в выемках при выклинивающихся водоносных грунтах по рисунку 18г геоматериалы «КАНВАЛАН-МФ» 9, 11 применяют в сочетании с верхним замыкающим слоем из растительного или дренирующего грунта толщиной от 10 до 30 см. Цель применения геотекстильных материалов – предотвращение выноса грунта и образования сплывов, улучшение условий сброса воды в траншейный дренаж. При значительном дебете воды необходимо применение в откосных дренажах двух слоев фильтров из тех же ГМ с дренирующим минеральным наполнителем между ними. Такое индивидуальное решение должно быть

обосновано специальными расчетами и последующим технико-экономическим обоснованием применительно к конкретному объекту.

13 Сооружения поверхностного водоотвода

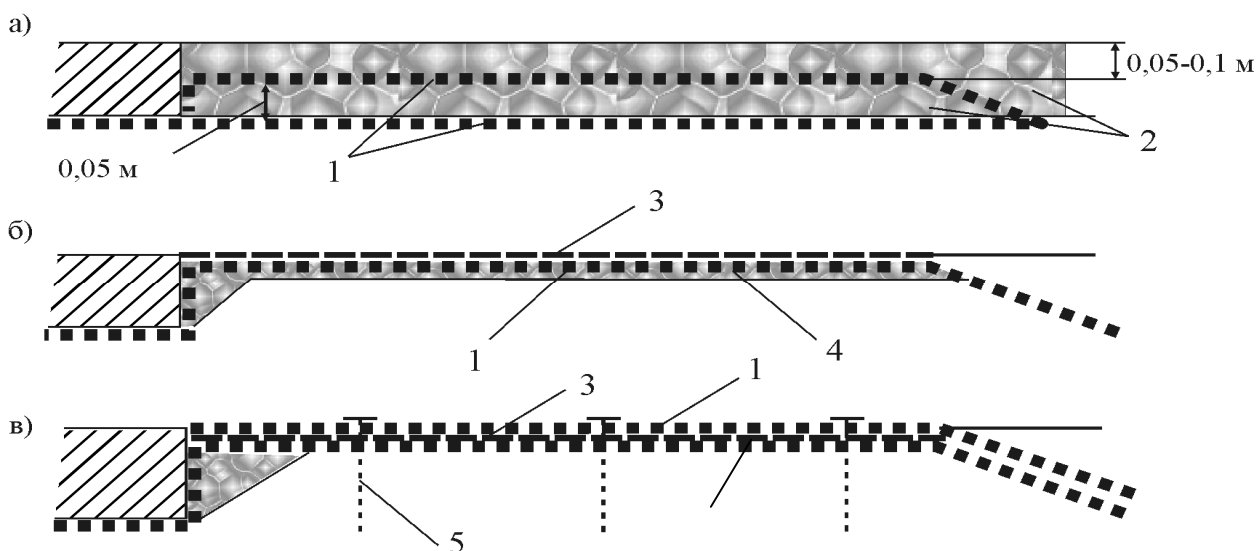
13.1 Типовые схемы применения ГМ «КАНВАЛАН-МФ» в этом случае представлены на рисунках 20, 21.

13.2 Цель применения решения – повышение надежности и технологичности конструкций укрепления.



1 – ГМ «КАНВАЛАН»; 2 – растительный грунт; 3 – каменная наброска (щебень); 4 – обработка битумом

Рисунок 20 – Типовые схемы конструкций укрепления водоотводных канав, кюветов (а, б, в, г) и закрепления геотекстильного материала у бровки канавы или кювета (д)



1 – ГМ «КАНВАЛАН»; 2 – каменная наброска; 3 – розлив битума; 4 – обработанный щебень; 5 – анкер.

Рисунок 21 – Типовые схемы конструкций укрепления русел у водопропускных труб

13.3 Получаемый от реализации решения эффект

Применение прослоек из ГМ «КАНВАЛАН-МФ» позволяет уменьшить в конструкциях поверхностного водоотвода расход традиционных дорожных материалов, снизить материалоемкость и на этой основе – транспортные расходы, повысить эксплуатационную надежность укрепления. Решение задачи повышения надежности возможно даже в сопоставлении с традиционными капитальными типами укреплений, например, укреплением монолитным цементобетоном водоотводных канав в условиях пучинистых грунтов. Дополнительным преимуществом такого типа укрепления является технологичность ремонта. Этот эффект достигается за счет защиты и гидроизоляции грунтовой поверхности под геотекстилем, т.е. предотвращение ее эрозии в течение длительного промежутка времени с предотвращением инфильтрации воды в грунт, если геотекстильный материал обрабатывается органическим вяжущим.

13.4 Целесообразные условия применения решения:

- допустимая (неразмывающая) скорость течения – в пределах 3,5 м/с;
- наличие пучинистых грунтов с относительным морозным пучением более 5 % в основании укрепления.

13.5 Особенности назначения проектного решения

Общие конструктивные особенности решений по укреплению водоотводных канав (кюветов):

-края полотен ГМ должны быть выведены за бровки канавы и закреплены на ней тем или иным способом (в частности, по рисунку 20д);

-для решений, где предусмотрена обработка ГМ органическим вяжущим, в качестве последнего может быть использован битум (расход около 0,5-0,6 л/м²) или битумная эмульсия; предпочтительно применение вязкого битума, причем желательна с технологической и технической точек зрения присыпка его песком с легкой прикаткой поверхности песка ручным катком для его втапливания;

-вблизи мест перелома профиля на дне траншеи и перекрытия полотен ГМ крепится к грунтовой поверхности анкерами, устанавливаемыми через 3-4 м при отсутствии слоя из другого материала над ним и через от 6 до 8 м – при наличии такого слоя;

-укрепление по рисунку 20а предусматривает укладку ГМ «КАНВАЛАН-МФ» 9 на поверхность канавы с предварительным высевом семян без отсыпки дополнительного слоя укрепления, в связи с чем срок их службы зависит от светостойкости. Геотекстильный материал служит временной защитой только на период формирования растительного слоя;

-укрепление по рисунку 20б предусматривает укладку такого же ГМ с последующим посевом семян и отсыпкой растительного грунта по его поверхности. ГМ создает лучшие условия для формирования растительного слоя, ограничивает распространение размывов в начальный период и за счет армирования корневой системы способствует возникновению более прочного покрова в последующий период. Дно канав над ГМ обрабатывается

битумом и может дополнительно укрепляться каменной наброской;

-для одновременного повышения срока службы и допустимой (неразмывающей) скорости геоматериала «КАНВАЛАН-МФ»-11 обрабатывают битумом по всей поверхности по рисунку 20в; в этом случае ГМ служит в качестве самостоятельного защитного покрытия.

-укрепление по рисунку 20г рекомендуется к применению в случае необходимости пропуска потока с более высокими расчетными скоростями. В этом случае создаваемый многослойный материал (геоматериал «КАНВАЛАН-МФ»-11 укладывают в два скрепленных между собой битумом слоя и дополнительно обрабатывают поверхность верхнего слоя битумом с посыпкой песком и прикатыванием поверхности).

Общие конструктивные особенности решений по укреплению русел у водопропускных труб:

-ГМ «КАНВАЛАН-МФ»-11 применяют в конструкциях укрепления русел у входных и выходных оголовков труб как вспомогательные элементы для ограничения размыва с устройством дополнительного слоя укрепления над ними (по рисунку 21а) или как самостоятельное покрытие (по рисунку 21б, 21в) с обязательной обработкой ГМ битумом;

-при назначении конструкции укрепления особое внимание уделяют закреплению краевых участков ГМ по всему контуру укрепления. ГМ у начала укрепления закрепляется под входной или выходной лоток и выводится на откосную часть насыпи. При создании укрепления из нескольких полотен их перекрытие должно составлять не менее 0,3 м с нахлестом в направлении потока. Допускаемая (неразмывающая) скорость для данного укрепления (рисунок 21а) составляет 2,0 м/с;

-укрепление по рисунку 21б предусматривает устройство основания под покрытие и из втапливаемого в грунт щебня с розливом по поверхности последнего битума в количестве от 0,9 до 1,1 л/м². То есть, полотно ГМ соединяется через прослойку битума с щебеночным основанием, после чего поверхность полотна обрабатывают битумом с расходом 0,6 л/м². По битуму рекомендуется устраивать тонкую песчаную подсыпку с подкаткой ее

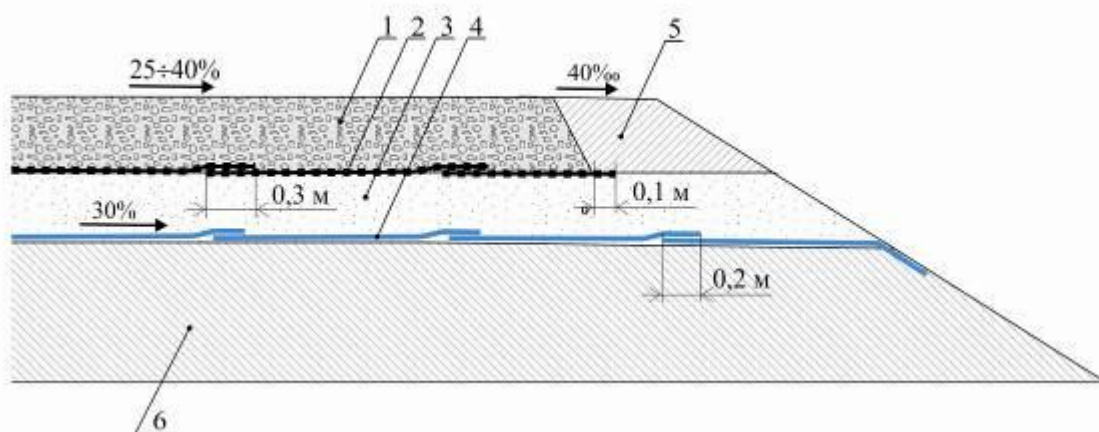
поверхности. Допустимая (неразмывающая) скорость для данного укрепления 2,5 м/с;

-укрепление по рисунку 21в может быть применено при скоростях потока до 3,5 м/с. Оно предусматривает создание покрытия из двух слоев ГМ, то есть укладку ГМ с розливом по его поверхности битума в количестве от 0,5 до 0,6 л/м², укладку второго слоя ГМ сразу после розлива битума, розлив битума по поверхности второго слоя ГМ в количестве 0,6 л/м², устройство тонкой песчаной подсыпки и подкатку ее поверхности. Причем после укладки первого слоя геотекстиля перед розливом битума выполняют его крепление к грунту металлическими анкерами (скобами) с величиной заделки в грунт не менее 25 см, (устанавливаются через расстояние от 1,5 до 2 м).

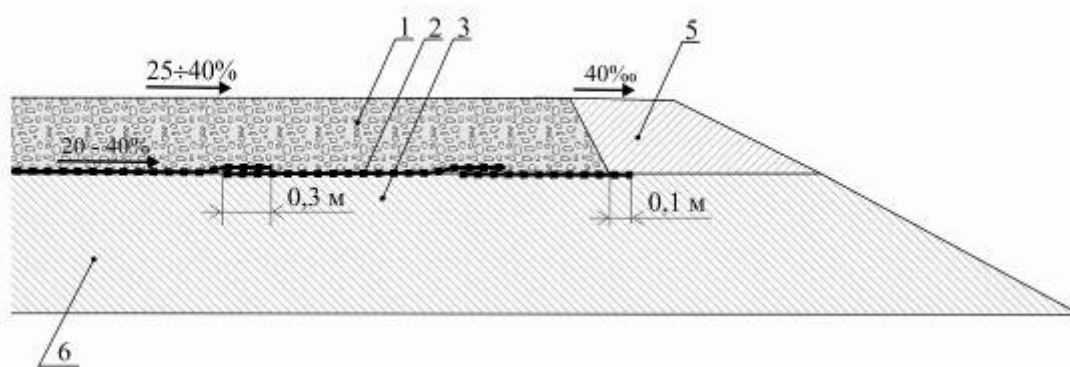
14 Применение геосинтетических материалов ООО «СИБУР ГЕОСИНТ» в конструкциях дорожных одежд автомобильных дорог с низкой интенсивностью движения

14.1 **Типовые схемы применения** в данном случае представлены на рисунке 22 и применимы для дорог категорий УА (при среднегодовой суточной интенсивности движения от 50 до 99 авт./сут.), УБ (то же, при <50 авт./сут.) по пункту 8.7 ОДМ 218.2.017–2011 [9] с дорожными одеждами переходного и низшего типа из неукрепленных зернистых материалов с расчетной нагрузкой на одиночную ось двусосного автомобиля 6 тс или 10 тс (при наличии в составе движения не менее 10 % грузовых автомобилей с нагрузкой на ось более 10 тс), когда определяющим критерием при расчете дорожной одежды является условие сдвигоустойчивости грунта дополнительного слоя основания или грунта рабочего слоя земляного полотна при его отсутствии, то есть условие (3.11) ОДН 218.046.01 [7].

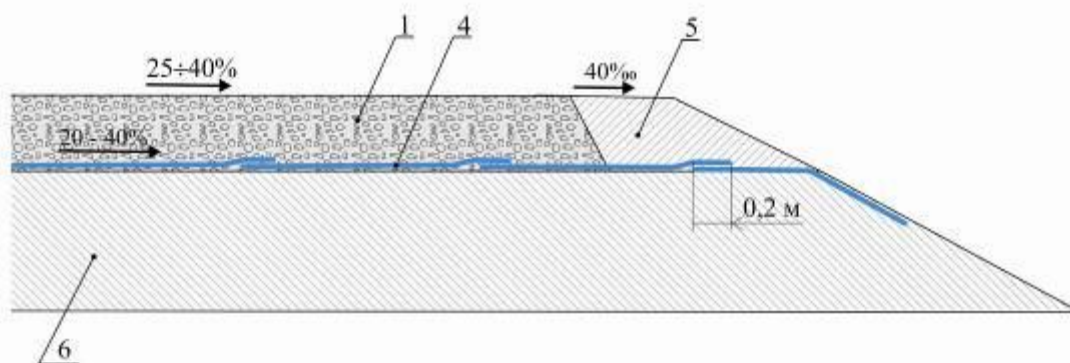
а)



б)



в)



1 – дорожная одежда из зернистых материалов (щебень, гравий, шлак); 2 – георешетка «АПРОЛАТ СД(М)»; 3 – песчаный дополнительный слой основания дорожной одежды; 4 – ГМ «КАНВАЛАН-МФ»; 5 – приобочовочная часть обочины; 6 – грунт земляного полотна

Рисунок 22 – Основные варианты конструктивных решений дорожных одежд дорог с низкой интенсивностью движения с армирующими прослойками из георешеток «АПРОЛАТ СД(М)» и разделяющими прослойками ГМ «КАНВАЛАН-МФ»

Данные дороги в соответствии с классификацией по п.8.7 ОДМ 218.2.017–2011 [9] включают:

-подъезды к жилой застройке, коттеджным и дачным поселкам, жилым районам, малым транспортным терминалам к фермам с преобладанием в составе транспортного потока легковых автомобилей, автобусов, транспортных средств служб сервиса, аварийных и спасательных служб;

-подъезды к промышленным предприятиям при наличии в составе транспортного потока тяжелых грузовиков, автобусов, легковых автомобилей;

-подъезды к месторождениям полезных ископаемых с преобладанием в составе транспортного потока тяжелых грузовиков и автобусов;

-подъезды к сельскохозяйственным угодьям с преобладанием в составе транспортного потока сельхозтехники;

-подъезды к рекреационным зонам при наличии в составе транспортного потока легковых автомобилей, прицепов к ним, автокемпингов (сезонно).

14.2 Получаемый от реализации решения эффект:

-повышение надежности и долговечности дорожной одежды, обеспечение работоспособности дорожных конструкций в сложных условиях строительства и эксплуатации;

-снижение толщин слоев дорожной одежды из зернистых материалов;

-сокращение темпов накопления остаточных деформаций в земляном полотне.

14.3 Типовые конструкции дорожной одежды армированной георешетками «АПРОЛАТ СД(М)»

14.3.1 **Область применения** георешеток «АПРОЛАТ СД(М)» на контакте покрытие переходного и низшего типов из необработанных зернистых материалов (фракционированный щебень по ГОСТ 8267 фракций от 20 до 40 мм или готовых щебеночно-гравийно-песчаных смесей для

покрытия С4, С5 по ГОСТ 25607 и др.) – дополнительный (дренирующий) слой из песчаных грунтов (грунт рабочего слоя земляного полотна).

14.3.2 Цель применения решения - усиление дорожной одежды переходного или низшего типов из необработанных зернистых материалов (фракционированный щебень по ГОСТ 8267 фракций от 20 до 40 мм или готовых щебеночно-гравийно-песчаных смесей для покрытия С4, С5 по ГОСТ 25607 и др.) геосеткой «АПРОЛАТ СД(М)» 30, 20». Цель достигается за счет блокировки зерен покрытия в ячейках георешетки и образования композитного слоя «зернистый материал – георешетка», обладающего повышенной жесткостью и устойчивостью к воздействию динамических нагрузок.

14.3.3 Особенности назначения проектного решения – расчет выполняют в соответствии с ОДМ 218.5.002-2008 [4], вводящим поправочные коэффициенты (коэффициенты усиления) к критериям расчета 218.2.017–2011 [9], учитывающие введение армирующих прослоек из георешеток «АПРОЛАТ СД(М)». В результате расчета определяется снижение толщины несущего слоя основания дорожной одежды (при толщине слоя после армирования не менее 8 см) или увеличение межремонтного срока службы по зависимости 1 данного стандарта.

14.3.4 Типовые схемы применения георешеток «АПРОЛАТ СД(М)» (по рисунку 22а, 22б) при усилении дорожных одежд для земляного полотна из различных грунтов при трех градаций относительной влажности $W_o/W_{тек}$ (отношение оптимальной влажности W_o к влажности на границе текучести $W_{тек}$) представлены в таблице 7.

В таблице 7 указаны осредненные значения снижения толщин несущих слоев основания из зернистых материалов в виде коэффициентов снижения K_n к расчетным значениям толщин неармированных несущих слоев $h_{расч}$. Значения K_n справедливы при отклонении толщин слоев дорожной одежды от указанных в таблице 7 в пределах 10 % в сторону увеличения или уменьшения, и могут быть применены для предварительной оценки

эффективности решения. Типовые схемы в данном случае для дорог VA, VB категорий учитывают применение георешеток «АПРОЛАТ СД(М)» следующих рекомендуемых марок - «АПРОЛАТ СД(М)» 30 при слое несущего основания из фракционированного щебня, «АПРОЛАТ СД(М)» 20 - в остальных случаях.

Для конструкций дорожных одежд №№ 1-3 в таблице 7 при толщине слоя покрытия армированной конструкции более 50-60 см целесообразно применение мероприятий, обеспечивающих снижение относительной влажности грунтов рабочего слоя земляного полотна до величины $W/W_{\text{тек}}$ от 0,6 до 0,7 в соответствии с рекомендациями разделов 9.2 и 9.3 настоящего стандарта. При невозможности понижения влажности применение конструкции определяется экономической целесообразностью.

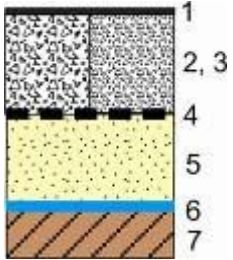
14.3 Типовые конструкции с фильтрующими и (или) дренирующими прослойками из ГМ «КАНВАЛАН-МФ»-11, 14 на контакте между дополнительным слоем основания из песка и связным грунтом земляного полотна

14.3.1 **Типовые схемы применения** ГМ «КАНВАЛАН-МФ»-11, 14 в этом случае представлены на рисунке 22а.

14.3.2 **Цель применения решения** – ускорение отвода воды за счет замедления (исключения) процесса взаимопроникновения материалов дренирующего слоя и грунты земляного полотна (кольматации дренирующего слоя), дополнительно – также за счет пропуска воды в плоскости ГМ «КАНВАЛАН-МФ» 14.

14.3.3 **Получаемый от реализации решения эффект** – повышение работоспособности дорожных конструкций.

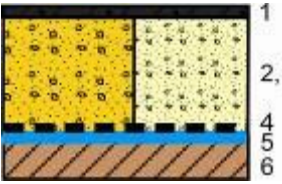
Т а б л и ц а 7– Типовые схемы конструкций дорожных одежд с армированными георешетками «АПРОЛАТ» основаниями для дорог с низкой интенсивностью движения

Конструкции дорожной одежды дорог с низкой интенсивностью движения													
Схема конструкции №1	Код слоя по схеме	Наименование слоя										Толщина слоя конструкции h, см	
	1	Слой износа в виде двойной поверхностной обработки										-	
	2	Легкоуплотняемый фракционированный щебень фр.40-80 с заклиновкой фракционированным мелким щебнем, высокоактивным шлаком, известняковой мелкой смесью) при модуле упругости не менее 450 МПа										*	
	3	Трудноуплотняемый фракционированный щебень фр.40-80 с заклиновкой фракционированным мелким щебнем, высокоактивным шлаком, известняковой мелкой смесью) при модуле упругости не менее 350 МПа										*	
	4	Георешетка «АПРОЛАТ СД(М)» 30										30	
	5	Песок с коэффициентом фильтрации от 1 м/сутки										-	
	6	Геотекстильный материала «КАНВАЛАН-МФ»-14 (только на глинистых разновидностях грунта земляного полотна)										-	
	7	Грунт земляного полотна											
УБ техническая категория ^{**}. Среднегодовая суточная интенсивность $N_p < 50$ авт./сутки при наличии в составе движения менее 10% грузового транспорта													
Наименование грунта земляного полотна		Суглинок легкий и тяжелый, глина			Супесь пылеватая, суглинок легкий и тяжелый пылеватый			Супесь легкая			Песок пылеватый		
Относительная влажность грунта з/п $W/W_{тек}$		0,6	0,7	0,8	0,6	0,7	0,8	0,6	0,7	0,8	0,6	0,7	0,8
* толщина слоя армированной конструкции h, см числитель - для материала по коду № 2 знаменатель - для материала по коду № 3		37/38	38/40	49/54	37/38	37/38	49/56	36/38	36/38	36/38	38/39	38/39	38/39
Коэффициент снижения толщины слоя неармированной конструкции – Кп		0,8/0,8		0,85/0,85	0,8/0,8		0,8/0,85	0,8/0,85			0,85/0,85		
УБ техническая категория ^{***}. Среднегодовая суточная интенсивность $N_p < 50$ авт./сутки при наличии в составе движения более 10% грузового транспорта													
* толщина слоя армированной конструкции h, см числитель - для материала по кодам № 2 знаменатель - для материала по коду № 3		44/46	45/48	64/70	44/46	46/52	66/72	43/45	43/45	43/45	45/47	45/47	45/47
Коэффициент снижения толщины слоя неармированной конструкции – Кп		0,8/0,8		0,8/0,85	0,8/0,8	0,8/0,85	0,85/0,85	0,85/0,85			0,85/0,85		

Продолжение таблицы 7

Наименование грунта земляного полотна	Суглинок легкий и тяжелый, глина			Супесь пылеватая, суглинок легкий и тяжелый пылеватый			Супесь легкая			Песок пылеватый		
	0,6	0,7	0,8	0,6	0,7	0,8	0,6	0,7	0,8	0,6	0,7	0,8
Относительная влажность грунта з/п $W/W_{тек}$	0,6	0,7	0,8	0,6	0,7	0,8	0,6	0,7	0,8	0,6	0,7	0,8
УА техническая категория . Среднегодовая суточная интенсивность N_p от 50 до 99 авт./сутки при наличии в составе движения менее 10% грузового транспорта												
* толщина слоя армированной конструкции h, см числитель - для материала по коду № 2 знаменатель - для материала по коду № 3	37/39	40/42	49/54	37/39	40/42	51/56	36/38			38/39		
/ Коэффициент снижения толщины слоя неармированной конструкции – Кп	0,8/0,8	0,8/0,85	0,85/0,85	0,8/0,8	0,8/0,85	0,85/0,85	0,8/0,85			0,8/0,8		
УА техническая категория . Среднегодовая суточная интенсивность $N_p = 50 \div 99$ авт./сутки при наличии в составе движения более 10% грузового транспорта												
* толщина слоя армированной конструкции h, см числитель - для материала по кодам № 2 знаменатель - для материала по коду № 3	44/46	45/49	64/70	44/46	47/52	66/70	43/45	43/45	43/45	45/47	45/47	45/47
Коэффициент снижения толщины слоя неармированной конструкции – Кп	0,85/0,85		0,85/0,9	0,85/0,85			0,85/0,85			0,85/0,85		

Продолжение таблицы 7

Схема конструкции №2	Код слоя по схеме	Наименование слоя										Толщина слоя конструкции h, см	
	1	Слой износа в виде двойной поверхностной обработки										-	
	2	Гравийные смеси непрерывной гранулометрии при максимальном размере зерен 40 мм при модуле упругости не менее 200 МПа										*	
	3	Гравийно-песчаная природная/готовая смесь при модуле упругости не менее 180 МПа										*	
	4	Георешетка «АПРОЛАТ СД(М)» 20										-	
	5	Геотекстильный материала «КАНВАЛАН-МФ»-14 (только на глинистых разновидностях грунта земляного полотна)										-	
	6	Грунт земляного полотна										-	
Наименование грунта земляного полотна		Суглинок легкий и тяжелый, глина			Супесь пылеватая, суглинок легкий и тяжелый пылеватый			Супесь легкая			Песок пылеватый		
Относительная влажность грунта з/п $W/W_{тек}$		0,6	0,7	0,8	0,6	0,7	0,8	0,6	0,7	0,8	0,6	0,7	0,8
УБ техническая категория. Среднегодовая суточная интенсивность $N_p < 50$ авт./сутки при наличии в составе движения менее 10% грузового транспорта													
* толщина слоя армированной конструкции h, см числитель - для материала по коду № 2 знаменатель - для материала по кодам № 3, 4		42/44	50/51	64/66	42/44	51/53	66/68	45/46	46/47	45/46	47/48	50/51	
Коэффициент снижения толщины слоя неармированной конструкции – Кп		0,65/0,65			0,65/0,65			0,7/0,7		0,7/0,5		0,7/0,7	
УБ техническая категория. Среднегодовая суточная интенсивность $N_p < 50$ авт./сутки при наличии в составе движения более 10% грузового транспорта													
* толщина слоя армированной конструкции h, см числитель - для материала по коду № 2 знаменатель - для материала по кодам № 3, 4		53/55	62/64	78/80	53/55	64/66	80/82	55/56	55/56	55/57	55/57	57/59	60/62
Коэффициент снижения толщины слоя неармированной конструкции – Кп		0,65/0,65			0,65/0,65			0,7/0,7			0,7/0,7		

Продолжение таблицы 7

Переходный тип покрытия													
Схема конструкции №3	Код слоя по схеме	Наименование слоя										Толщина слоя конструкции h, см	
	1	Слой износа в виде двойной поверхностной обработки										-	
	2	Щебеночные смеси для покрытий непрерывной гранулометрии при максимальном размере зерен 40 мм (С1) при модуле упругости не менее 290 МПа										*	
	3	Гравийные смеси для покрытий непрерывной гранулометрии при максимальном размере зерен 40 мм (С1)											
	4	Шлаковые щебеночно-песчаные смеси из неактивных и слабоактивных шлаков (ГОСТ 3344) при модуле упругости не менее 250 МПа										*	
	5	Георешетка «АПРОЛАТ СД(М)» 20										-	
	6	Геотекстильный материала «КАНВАЛАН-МФ»-14 (только на глинистых разновидностях грунта земляного полотна)										-	
	7	Грунт земляного полотна											
Наименование грунта земляного полотна		Суглинок легкий и тяжелый, глина			Супесь пылеватая, суглинок легкий и тяжелый пылеватый			Супесь легкая			Песок пылеватый		
Относительная влажность грунта з/п $W/W_{тек}$		0,6	0,7	0,8	0,6	0,7	0,8	0,6	0,7	0,8	0,6	0,7	0,8
УБ техническая категория. Среднегодовая суточная интенсивность $N_p < 50$ авт./сутки при наличии в составе движения менее 10% грузового транспорта													
* толщина слоя армированной конструкции h, см числитель - для материала по кодам № 2, 3 знаменатель - для материала по коду № 4		38/39	45/47	57/60	38/39	46/48	59/62	41/42	41/43		40/42	43/44	46/47
Коэффициент снижения толщины слоя неармированной конструкции – Кп		0,65/0,65			0,65/0,65			0,7/0,7			0,7/0,7		
УБ техническая категория. Среднегодовая суточная интенсивность $N_p < 50$ авт./сутки при наличии в составе движения более 10% грузового транспорта													
* толщина слоя армированной конструкции h, см числитель - для материала по кодам № 2,3 знаменатель - для материала по коду № 4		47/50	55/58	70/73	47/50	57/60	72/75	49/52	50/52	50/52	50/52	52/54	55/57
Коэффициент снижения толщины слоя неармированной конструкции – Кп		0,7/0,7	0,65/0,65		0,7/0,7	0,65/0,65		0,7/0,7			0,7/0,7		

14.3.4 Целесообразные условия применения решения:

-при устройстве дренирующего слоя из мелких песков с коэффициентом фильтрации от 1 до 2 м/сут, толщина которого определена из условия своевременного отвода воды;

-при земляном полотне, сложенном из пылеватых грунтов при 2, 3 типах местности по условиям увлажнения во II–III дорожно-климатических зонах;

-при выполнении строительных работ в условиях повышенной влажности грунтов земляного полотна, когда невозможно исключить проезд занятых на строительстве транспортных средств по устраиваемому песчаному дренирующему слою;

-при уширении дорожной одежды, когда большая часть прослойки располагается в пределах существующего земляного полотна в условиях переувлажнения рабочего слоя;

-при уширении земляного полотна, когда технологически сложно или технически невозможно увеличить толщину песчаного слоя с достаточным заглублением его подошвы ниже поверхности существующего земляного полотна.

14.3.5 Особенности назначения проектного решения – расчет дренирующего слоя в случае применения защитно-фильтрующих прослоек выполняются по пунктам 5.12, 5.13 ОДН 218.046-01 [7]. При определении притока воды в дренирующий слой q_p принимают значение коэффициента гидрологического запаса $K_z=1$. Если определяющим при расчете дренирующего слоя из песка с коэффициентом фильтрации от 1 до 2 м/сут является вариант его работы на осушение, значение расчетной влажности грунтов рабочего слоя земляного полотна при устройстве прослоек из ГМ «КАНВАЛАН-МФ» 14 может быть уменьшено на $0,03 W_m$ для суглинков и на $0,06 W_m$ для супесей с соответствующим повышением механических характеристик грунтов и последующим уточнением конструкции по результатам расчета дорожной одежды на прочность.

14.4 Типовые конструкции дорожных одежд с разделяющими прослойками из ГМ «КАНВАЛАН-МФ» 14, 16, 18 на границе «дорожная одежда из необработанных зернистых материалов» - «связный грунт земляного полотна»

14.4.1 **Типовые схемы применения** ГМ «КАНВАЛАН-МФ» 14, 16, 18 в этом случае представлены на рисунке 22в.

14.4.2 **Цель применения решения** – разделение слоев дорожной одежды и земляного полотна для предотвращения (сокращения) проникновения зернистого материала покрытия в нижележащий грунтовый слой в процессе строительства. Улучшение условий работы слоев на контакте с ГМ «КАНВАЛАН-МФ» с позиций сокращения темпов накопления остаточных деформаций в грунтовом слое.

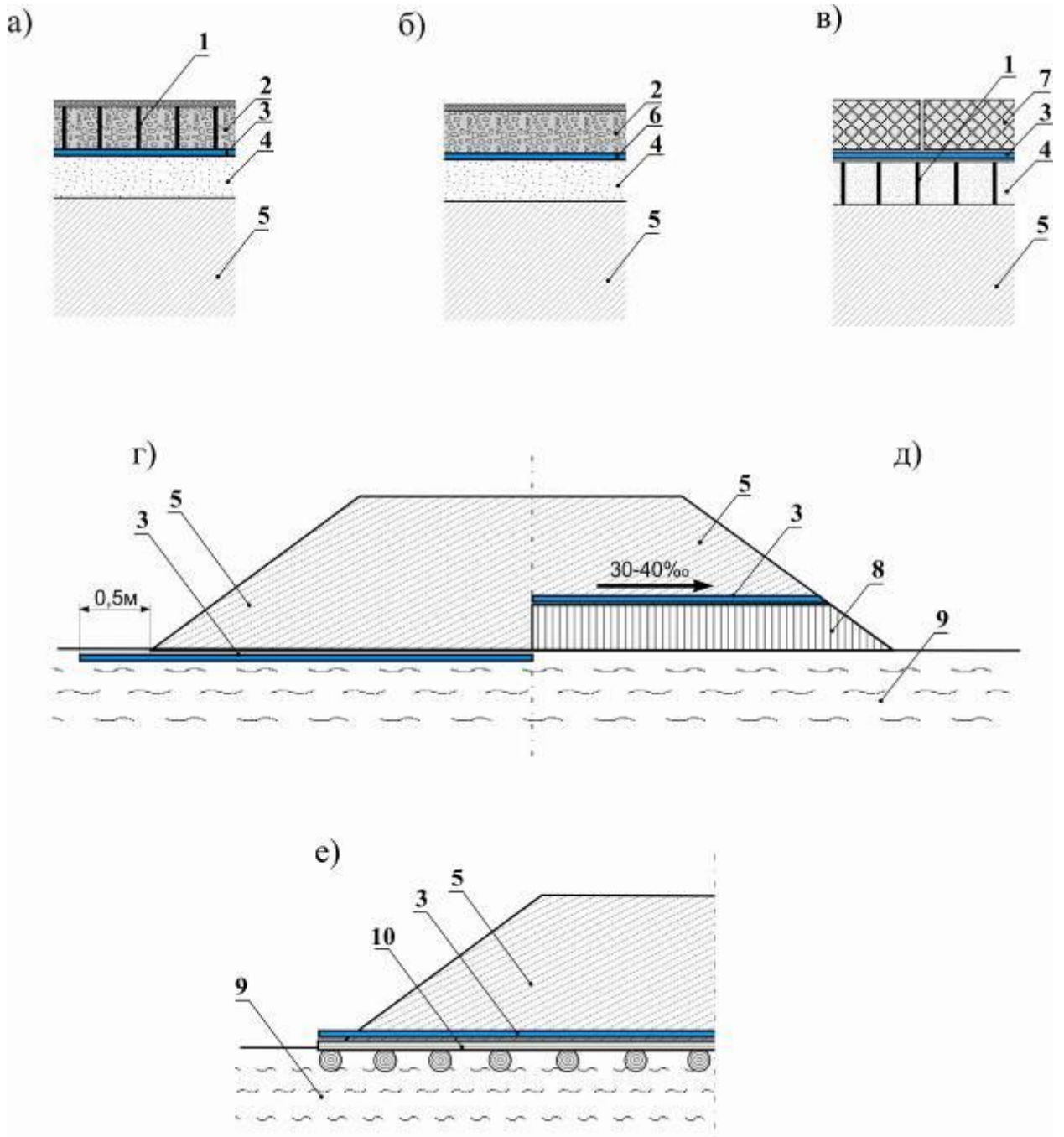
14.4.3 **Получаемый от реализации решения эффект** – повышение работоспособности дорожных конструкций, в некоторых случаях (пункт 7.3.5) также возможно снижения толщин слоев дорожной одежды.

15 Временные дороги, подъездные пути, обеспечение проезда с применением геосинтетических материалов ООО «СИБУР ГЕОСИНТ»

15.1 **Типовые схемы применения** в этом случае представлены на рисунках 23, 24, 25.

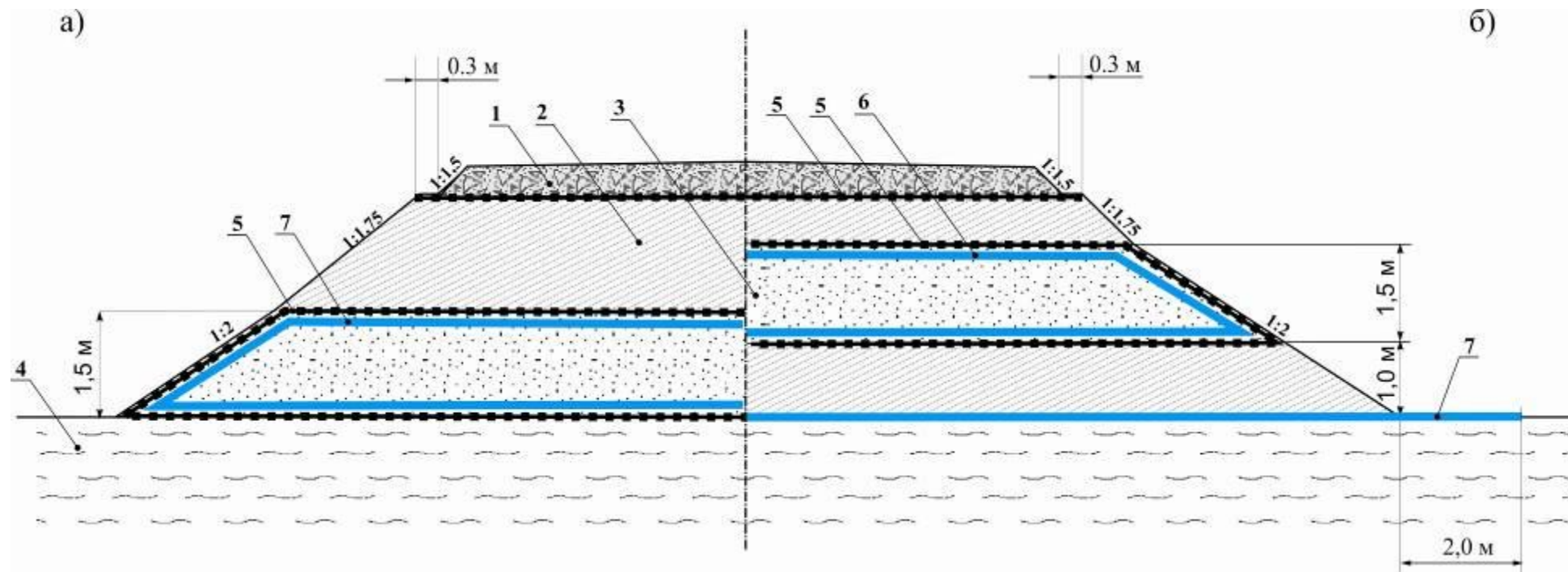
15.2 **Цель применения решения** – создание разделяющих и армирующих прослоек из геосинтетических материалов «КАНВАЛАН-МФ» и «АПРОЛАТ СД(М)» 40 для улучшения условий производства работ и обеспечения требуемых транспортно-эксплуатационных качеств.

15.3 **Получаемый от реализации решения эффект** – сокращение расхода традиционных минеральных материалов, транспортных затрат, сокращение строительных затрат.



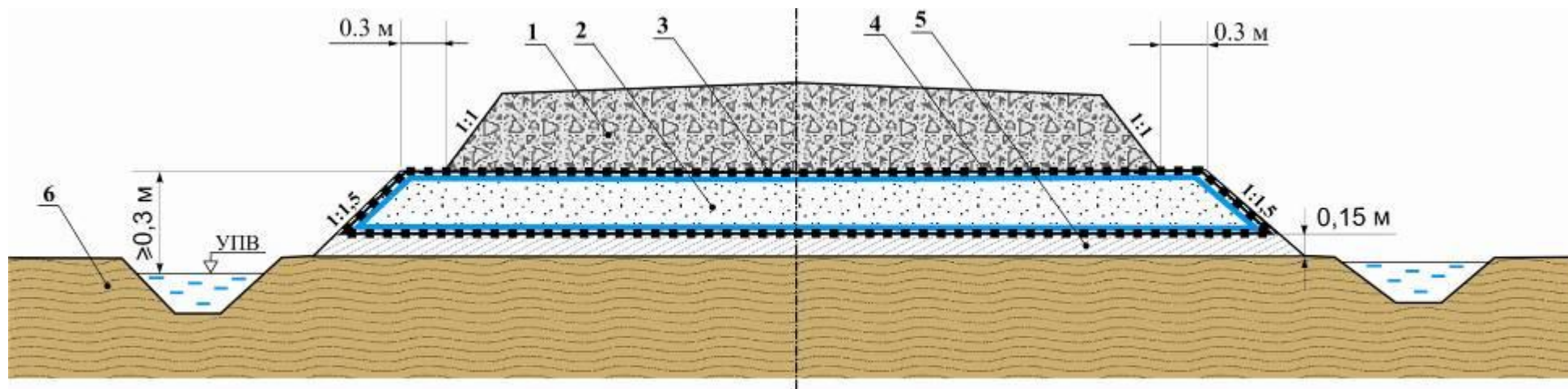
1 – пространственная георешетка; 2 – покрытие переходного типа; 3 – ГМ «КАНВАЛАН-МФ»; 4 – песчаный слой; 5 – грунт земляного полотна; 6 – георешетка «АПРОЛАТ СД(М)» 40; 7 – сборные бетонные плиты; 8 – местный грунт; 9 – слабое основание (переувлажненный связный грунт); 10 – лежневой настил

Рисунок 23 – Типовые схемы применения ГМ «КАНВАЛАН-МФ» при строительстве временных дорог – устройство дорожной одежды (а, б, в) и тонкослойных насыпей на слабых основаниях (г, д, е)



1 – щебень фр. 40-70 с заклиной $h=30$ см; 2 – грунт земляного полотна; 3 – дренирующий грунт с коэффициентом фильтрации $K_f \geq 0,5$ м/сут., армированный двуслойной георешеткой с геотекстилем (грунт в обойме); 4 - слабый грунт основания (болото II-III типа); 5 - георешетка «АПРОЛАТ СД(М)» 40; 6 – ГМ «КАНВАЛАН-МФ» 14; 7 - ГМ «КАНВАЛАН-МФ» 16

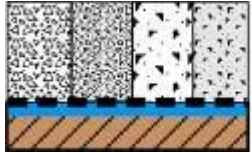
Рисунок 24 – Конструктивная схема технологической дороги на болотах II-III типа с глубиной слабого грунта до 4 м (а), с глубиной слабого грунта 4-6 м (б)



1 – покрытие из щебня фр. 40-70 устроенного по способу заклинки толщиной не менее $h=47$ см; 2 – дренирующий грунт с коэффициентом фильтрации $K_f \geq 0,5$ м/сут., армированный двуслойной георешеткой с геотекстилем (грунт в обойме); 3 – ГМ «КАНВАЛАН-МФ» 18; 4 – георешетка «АПРОЛАТ СД(М)» 40; 5 – выравнивающий слой толщиной не менее $h=15$ см; 6 - переувлажненный ослабленный грунт естественного основания

Рисунок 25 – Конструктивная схема технологической дороги на переувлажненных ослабленных грунтах основания на обводненных участках

Т а б л и ц а 8 - Типовые схемы конструкции дорожной одежды с армированными георешетками «АПРОЛАТ СД(М)» основаниями для временных дорог

Схема конструкции №1	Код слоя по схеме	Наименование слоя	Толщина слоя конструкции h, см									
 <p>1, 2, 3, 4 5 6 7</p>	1	Известковый щебень при модуле деформации не менее E=130 МПа	*									
		Щебень из каменных пород 3 марки, укладываемых по принципу заклинки										
	2	Гранитный щебень при модуле деформации не менее E=110 МПа	*									
		Щебень из каменных пород 1-2 марки, укладываемых по принципу заклинки										
	3	Грунтощебень (щебня 60%) при модуле деформации не ниже E=60 МПа	*									
		Гравий крупных фракций и гравий карьерный без подбора состава, ПГС при модуле деформации не ниже E=60 МПа										
	4	Гравий крупных фракций и гравий карьерный без подбора состава, ПГС при модуле деформации не ниже E=80 МПа	*									
Щебень несортированный из каменных горных пород не ниже 3 марки при модуле деформации не ниже E=80 МПа												
5	Георешетка «АПРОЛАТ СД(М)» 40	-										
6	Геотекстильный материала «КАНВАЛАН-МФ» 14	-										
7	Грунт земляного полотна	-										
Нагрузка на ось 1600 кН, P=0,6 МПа; Среднегодовая суточная интенсивность N_p =50 авт./сутки, срок службы 5 лет; S/D=0.08												
Наименование грунта земляного полотна	Суглинок легкий и тяжелый, глина			Супесь пылеватая, суглинок легкий и тяжелый пылеватый			Супесь легкая			Песок пылеватый		
Относительная влажность грунта з/п W/W _{тек}	0,6	0,7	0,8	0,6	0,7	0,8	0,6	0,7	0,8	0,6	0,7	0,8
* толщина слоя армированной конструкции h, см числитель - для материала по кодам № 1 знаменатель - для материала по коду № 2	103/ 109	113/ 119	138/ 144	103/ 109	113/ 119	138/ 144	125/138			107/113		108/113
Коэффициент снижения толщины слоя неармированной конструкции – Кп	0.85/0.85		0.85/ 0.8	0.85/0.85		0.85/ 0.8	1/1	1/1	1/1	0.65/ 0.95	0.65/0.65	
* толщина слоя армированной конструкции h, см числитель - для материала по кодам № 3 знаменатель - для материала по коду № 4	129/ 118	140/ 129	168/ 155	129/ 118	140/ 129	168/ 155	156/144			133/122		
Коэффициент снижения толщины слоя неармированной конструкции – Кп	0,6/0,7			0,55/0,6		0,6/ 0,7	0,95/ 1	0,8/ 0,95	0,75/ 0,9	0,7/ 0,8	0,5/ 0,6	0,5/ 0,55

15.4 Целесообразные условия применения решений:

-устройство временных дорог, в том числе для обеспечения пропуска сверхтяжелых нагрузок (рисунок 23а, 23б, 23в);

-обеспечение проезда в районах распространения слабых грунтов (рисунки 23г, 23д, 23е, 24, 25).

15.5 Особенности назначения проектных решений

Решения по устройству дорожной одежды:

-по рисунку 23а назначают, исходя из положений Приложения В Рекомендаций [24]. Применяют пространственные георешетки высотой от 15 до 20 см с размером ячейки от 20 до 26 см, прочностью шва не менее 10 кН/м на разделяющей прослойке ГМ «КАНВАЛАН-МФ» 14 при заполнителе из зернистых фракционированных материалов, ГМ «КАНВАЛАН-МФ»-11 - в других случаях;

-по рисунку 23б назначают, исходя из положений Приложения А ОДМ 218.5.002-2008 [4]. Для армирования применяют георешетку «АПРОЛАТ СД(М)» 30, СД(М)» 40. В этом случае толщины армирующего слоя покрытия из зернистых материалов определяемая по расчету может быть значительно (до двух раз) снижена. Расчетные значения толщин представлены в таблице 8;

-по рисунку 23в назначают с учетом положений раздела 7 настоящего стандарта.

Проектные решения по устройству тонкослойных насыпей на слабых основаниях назначают с учетом положений ОДМ 218.5.003-2010 [3] и Пособия [5], а также с учетом следующих дополнительных положений.

При устройстве временных автомобильных дорог, подъездов, обеспечении проезда на период строительства в сложных грунтово-гидрологических условиях ГМ «КАНВАЛАН-МФ» укладывают непосредственно на основание (рисунок 23г) или в нижней части насыпи (рисунок 23д, 23е).

При этом:

-насыпь по рисунку 23г устраивают на болотах I типа глубиной до 4 м, сложенных плотным торфом, на минеральных грунтах повышенной влажности, если толщина насыпи по условию обеспечения проезда превышает осадку насыпи за период эксплуатации не менее чем на 0,2 м (на подтопляемых участках – не менее, чем на глубину поверхностных вод плюс 0,2 м) (геоматериалы - «КАНВАЛАН-МФ»-14 - «КАНВАЛАН МФ»-19). При возможности подтопления целесообразно отгибать край ГМ на откос с анкерровкой его в теле насыпи;

-насыпь по рисунку 23д устраивают на глубоких болотах I типа, сложенных торфом малой и средней влажности, на болотах II типа и в перечисленных выше случаях, когда условие превышения толщины насыпи над осадкой за период эксплуатации не соблюдается. Нижняя часть насыпи может быть отсыпана из местного торфяного грунта с обязательным его уплотнением (геоматериал - «КАНВАЛАН-МФ»-11 - «КАНВАЛАН-МФ»-16);

-минимальную толщину насыпей по условию обеспечения проезда ($h_{п}$) назначают ориентировочно по таблице 9.

Т а б л и ц а 9 – Минимальная толщина насыпей по условию обеспечения проезда ($h_{п}$)

Среднемесячная интенсивность движения в одном направлении, авт/сут	Минимальная толщина насыпей $h_{п}$, см при грунтах основания:			
	Осушенный торф ($W < 300\%$)	Маловлажный торф ($W = 300-600\%$)	Глинистый грунт ($W < 0,9W_T$)	Заторфованный или глинистый грунт ($W > 0,9W_T$)
Одиночные автомобили	40-60	50-70	25-40	40-60
До 50	50-80	60-90	40-60	50-80
Свыше 50	60-90	70-100	50-80	60-90
Сверхтяжелые нагрузки (разовый проезд)	60-80	60-90	40-60	60-90

П р и м е ч а н и е – Общая продолжительность периодов эксплуатации дороги с названной интенсивностью до одного года; меньшие значения толщин принимают для насыпей из песчано-гравийных смесей оптимального состава, большие – для насыпей из мелких непылеватых песков.

-насыпи по рисунку 23е устраивают на болотах II-III типов, сложенных сильносжимаемым слаборазложившемся торфом и на болотах сплавинного типа (геоматериал - «КАНВАЛАН-МФ» 18, 19).

16 Общие конструктивные решения по применению геосинтетических материалов ООО «СИБУР ГЕОСИНТ» для объектов нефтяных и газовых промыслов

16.1 Типовые схемы применения в данном случае, разделяются на следующие группы:

-в конструкциях балластировки подземных газопроводов и противозерозионных конструкциях – рисунок 26;

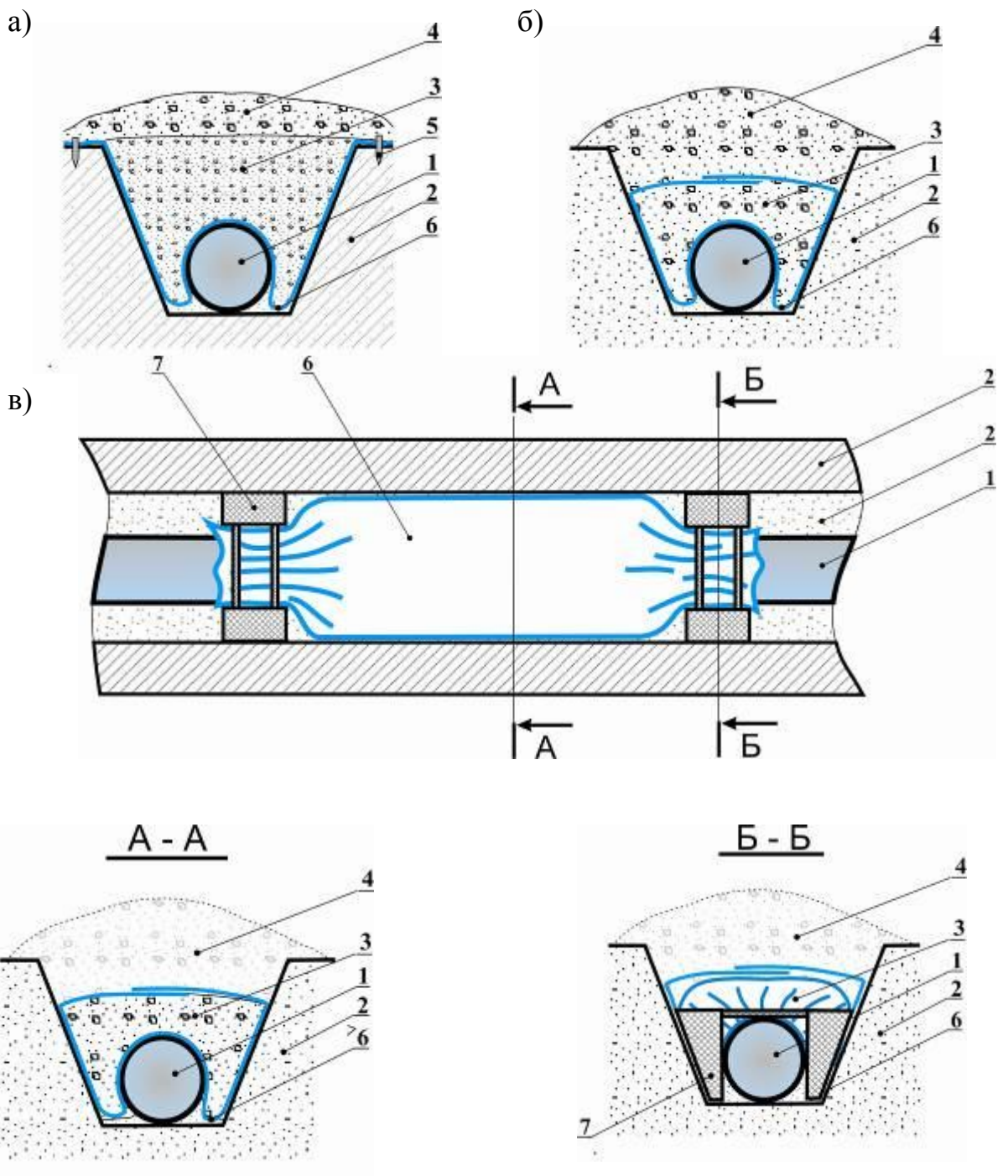
-в дорожном строительстве – рисунок 27;

16.2 Применение геосинтетических материалов «КАНВАЛАН-МФ» в конструкциях балластировки подземных газопроводов

16.2.1 **Типовые схемы** в конструкциях балластировки газопроводов назначают с учетом требований пунктов 5.1 [25], 2.14 и 3.9 [26], [27] и представлены на рисунке 26.

16.2.2 **Цель применения решения** – обеспечение устойчивости положения трубопровода в траншее на проектных отметках путем его балластировки или закрепления, армирование грунта засыпки, защита грунта засыпки от размыва с предотвращением процессов эрозии. Использование в качестве грунта засыпки местных грунтов.

16.2.3 **Получаемый от реализации решения эффект** – исключение использования для монтажа утяжелителей, тяжелой грузоподъемной техники, уменьшение расходов дефицитных строительных материалов (сталь, цемент, щебень, дренирующий грунт и др.), включая транспортные расходы за счет снижения объемов перевозок, исключение (уменьшение) вероятности повреждения изоляции газопроводов. Сокращению сроков строительства и капиталовложений на балластировку.



1 – газопровод; 2 – траншея; 3 – балластный грунт засыпки; 4 – валик засыпки; 5- анкер;
6–ГМ «КАНВАЛАН-МФ»; 7 – утяжелитель типа УБО

Рисунок 26 – Типовые схемы применения ГМ «КАНВАЛАН-МФ» 23, 25, 30 в конструкциях баллаستировки подземных газопроводов при уклоне местности до 3° в обводненных участках (участках перспективного обводнения) сложенных глинистыми грунтами (а), песчаными грунтами (б), при переходах через болота с мощностью торфяной залежи не более глубины траншеи (в)

16.2.4 Целесообразные условия применения решения:

- в качестве основного материала для применения - использование ГМ «КАНВАЛАН-МФ» 23, 25, 30. Выбор требуемой марки ГМ «КАНВАЛАН-МФ» определяется расчетом по пункту 16.2.5;

- типовые схемы и условия применения по рисунку 26;

- по схеме по рисунку 26а на равнинных участках трассы с уклоном до 3° при скорости течения талых вод в траншее не более 0,2 м/с, в обводненной местности или участках перспективного обводнения, сложенных суглинистыми и глинистыми водонепроницаемыми (слабопроницаемыми) грунтами, где ГМ укладывают в траншею на уложенный в проектное положение газопровод. При этом концы полотнищ размещают на берме траншеи, закрепляя их металлическими штырями. Балластировку выполняют вынутым из траншеи местным грунтом;

- по схеме по рисунку 26б для тех же условий, но при наличии песчаных грунтов, включая вечномёрзлые, где ГМ укладывают в траншею на уложенный в проектное положение газопровод и после частичной ее засыпки замыкают над газопроводом, образуя над ним замкнутый контур. Балластировку выполняют вынутым из траншеи грунтом;

- по схеме по рисунку 26в при уклоне микрорельефа менее 3° на переходах через болота с мощностью торфяной залежи, не превышающей глубины траншеи. Данная схема представляет собой комбинированный способ балластировки газопроводов с совместным использованием ГМ и железобетонных утяжелителей охватывающего типа или анкерных устройств;

- при уклонах микрорельефа более 3° или при скорости течения талых вод в траншее более 0,2 м/с, балластировка газопроводов минеральными грунтами в сочетании с полотнищами из НСМ по вышеуказанным схемам допускается при условии выполнения противоэрозионных мероприятий, в том числе установки противоэрозионных ловушек для грунта;

-балластировка газопровода может производиться как по всей длине трубопровода, так и отдельными участками (перемычками) длиной 25-30 м при расстоянии между ними не более от 0,8 до 1,0 от длины перемычки.

16.2.5 **Особенности назначения проектного решения** – расчет выполняют в соответствии с СТО Газпром 2-2.2-076-2006 [25], раздела 4 [26] и Приложения 1 [27]. Выбор требуемой марки ГМ определяется величиной разрывной нагрузки, входящей в зависимость по определению удерживающей способности ГМ, установленного на трубопровод при его эксплуатации в условиях полного обводнения траншеи:

$$q_n \leq P_{ГМ} = \frac{2 \cdot K \cdot P_p}{1 + 0,09\sqrt{T}}, \quad (2)$$

где $P_{ГМ}$ – удерживающая способность ГМ в конструкции балластировки;

q_n – подъемная сила, приходящаяся на 1 м длины газопровода, в обводненном грунте, с учетом архимедовой силы и сил, вызванных изменением температуры и давления газа, кгс/пог. м;

K – коэффициент, учитывающий условия работы и однородность (отклонения по толщине) ГМ и принимаемый равным 0,7;

T – срок службы конструкции балластировки, годы;

P_p – разрывная нагрузка ГМ, Н/м.

16.3 Применение геосинтетических материалов «КАНВАЛАН-МФ» и «АПРОЛАТ СД(М)» в дорожном строительстве

16.3.1 **Типовые схемы** для применения в дорожном строительстве назначают с учетом требований пункта 5.3 [25], [28], [29], [30] и включают в себя:

-применение в конструкциях дорожных одежд автомобильных дорог нефтяных и газовых промыслов для дорог формирующих сеть общего пользования (постоянные дороги). Назначают в соответствии с разделами 6, 7, 14 данного стандарта и представлены на рисунках 1, 2, 3, 5;

-применение в конструкциях дорожных одежд временных вдольтрассовых технологических проездов, временных подъездных дорог и переездов через газопроводы. Назначают в соответствии с пунктами 16.3.4 и 16.3.5 данного стандарта и представлены на рисунке 27;

-применение в конструкциях укрепления обочин постоянных дорог. Назначают в соответствии с разделом 9 данного стандарта и представлены на рисунке 6;

-применение в конструкциях земляного полотна постоянных дорог на слабом основании. Назначают в соответствии с разделом 10.1 данного стандарта и представлены на рисунках 7, 8, 9;

-применение в конструкциях земляного полотна постоянных дорог при устройстве низких насыпей в сложных грунтовых и гидрологических условиях. Назначают в соответствии с разделом 10.2 данного стандарта и представлены на рисунке 10;

-применение в конструкциях земляного полотна постоянных дорог при устройстве насыпей из грунтов повышенной влажности. Назначаются в соответствии с разделом 10.3 данного стандарта и представлены на рисунке 11;

-применение в конструкциях земляного полотна постоянных дорог в районах распространения вечномёрзлых грунтов. Назначают в соответствии с разделом 12 данного стандарта и представлены на рисунках 15, 16, 17;

-применение в конструкциях земляного полотна вдольтрассовых технологических проездов, временных зимних подъездных дорог IV типа (дороги с продленным сроком эксплуатации) для обеспечения производства ремонтных работ в зимний период в условиях болот и многолетнемерзлых

грунтов. Назначают в соответствии с разделами 16.3.4 и 16.3.5 данного стандарта и представлены на рисунках 24, 25, 27;

-применение в конструкциях укрепления откосов постоянных и временных дорог для повышения местной устойчивости. Назначают в соответствии с разделом 11 данного стандарта и представлены на рисунках 12, 13, 14;

-применение в конструкциях дренажных сооружений постоянных и временных дорог. Назначаются в соответствии с разделом 13 данного стандарта и представлены на рисунках 18, 19;

-применение в конструкциях сооружений поверхностного водоотвода постоянных и временных дорог. Назначаются в соответствии с разделом 14 данного стандарта и представлены на рисунках 20, 21.

16.3.2 Цель применения решения – создание армирующих прослоек для усиления дорожных конструкций, дренирование, защита, предотвращение или замедление процесса эрозии грунтов, предотвращение взаимопроникновения материалов контактирующих слоев.

16.3.3 Получаемый от реализации решения эффект – уменьшение расхода традиционных дорожно-строительных материалов, снижение объемов земляных работ и материалоемкости дорожной конструкции. Сокращение транспортных расходов и сроков строительства. Повышение эксплуатационной надежности и сроков службы дорожной конструкции или отдельных ее элементов.

16.3.4 Целесообразные условия применения решений:

-устройство временных дорог с дорожными одеждами переходного и низшего типа из неукрепленных зернистых материалов, включая подъездные дороги к газопроводам (нефтепроводам) и другим объектам магистральных газопроводов (нефтепроводов), вдоль трассовых и технологических проездов, межпромысловых проездов, в том числе для пропуска сверхтяжелых нагрузок (рисунок 27);

-обеспечение проезда в районах распространения слабых грунтов (рисунок 24, 25, 27);

-обеспечение проезда в районах распространения вечномёрзлых грунтов (рисунок 15, 16, 17).

16.3.5 Особенности назначения проектных решений

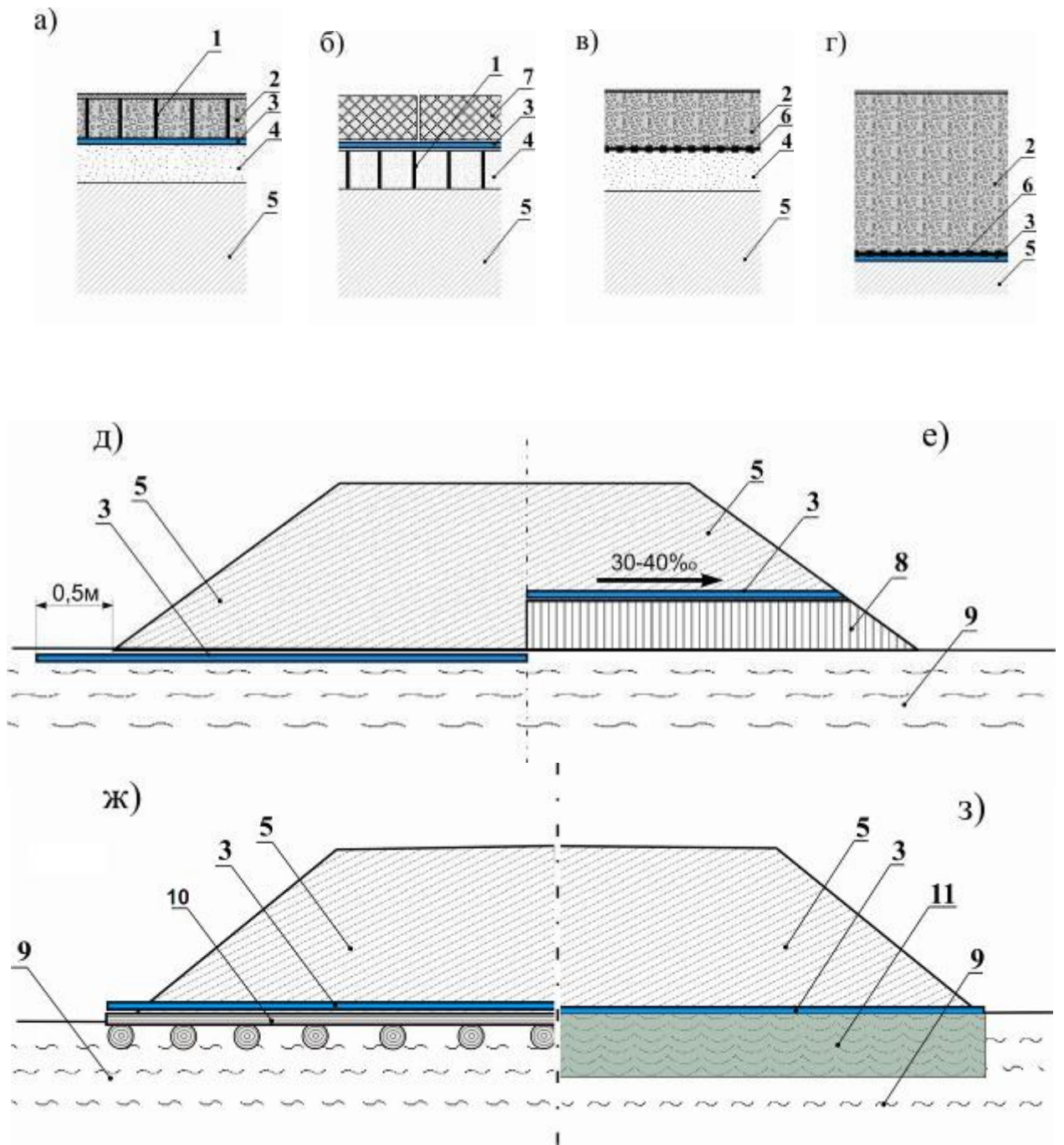
Решения по устройству дорожной одежды:

-по рисунку 27а назначают, исходя из положений Приложения В Рекомендаций [22]. Применяют пространственные георешетки высотой от 15 до 20 см с размером ячейки 20-26 см, прочностью шва не менее 10 кН/м на разделяющей прослойке ГМ «КАНВАЛАН-МФ» 14 при заполнителе из зернистых фракционированных материалов, ГМ «КАНВАЛАН-МФ»-11 - в других случаях;

-по рисунку 27б назначают с учетом положений раздела 7 настоящего стандарта;

-по рисунку 27в назначают, исходя их положений Приложения А ОДМ 218.5.002-2008 [4]. Конструкция применима при интенсивности движения до 50 авт./сут. при статической нагрузке на ось не более 115 кН, периоде эксплуатации до 1 года или для разового проезда сверхтяжелого транспорта. Для армирования применяют георешетку «АПРОЛАТ СД(М)» 40». Суммарная толщина слоев армированной дорожной одежды - не менее 50 см при минимальной толщине щебеночного (гравийного) слоя 20 см;

-по рисунку 27г назначают, исходя их положений Приложения А ОДМ 218.5.002-2008 [4] для условий движения сверхтяжелых нагрузок. Для армирования применяют георешетку «АПРОЛАТ СД(М)» 30, СД(М) 40. В этом случае толщины армирующего слоя покрытия из зернистых материалов, определяемая по расчету может быть значительно (до двух раз) снижена. Для разделения слоев – ГМ «КАНВАЛАН-МФ» 14. Расчетные значения толщин представлены в таблице 8;



1 – пространственная георешетка; 2 – покрытие переходного типа; 3 – ГМ «КАНВАЛАН-МФ»; 4 – песчаный слой; 5 – грунт земляного полотна; 6 – георешетка «АПРОЛАТ СД(М) 40»; 7 – сборные бетонные плиты; 8 – местный грунт; 9 – слабое основание (переувлажненный связный грунт); 10 – лежневой настил; 11 – укрепленный грунт [20]

Рисунок 27 – Типовые схемы применения ГМ «КАНВАЛАН-МФ» и георешетки «АПРОЛАТ СД(М)» при строительстве временных дорог – устройство дорожной одежды (а, б, в, г) и тонкослойных насыпей на слабых основаниях (д, е, ж, з)

Проектные решения по устройству тонкослойных насыпей на слабых основаниях назначают с учетом положений ОДМ 218.5.003-2010 [3] и Пособия [5], а также с учетом следующих дополнительных положений [30].

При устройстве временных автомобильных дорог, подъездов, обеспечении проезда на период строительства в сложных грунтово-гидрологических условиях ГМ «КАНВАЛАН-МФ» укладывают непосредственно на основание (рисунок 27д) или в нижней части насыпи (рисунок 27е, 27ж).

При этом:

-насыпь по рисунку 27д устраивают на болотах I типа глубиной до 4 м, сложенных плотным торфом, на минеральных грунтах повышенной влажности, если толщина насыпи по условию обеспечения проезда превышает осадку насыпи за период эксплуатации не менее, чем на 0,2 м (на подтопляемых участках – не менее, чем на глубину поверхностных вод +0,2 м) (геоматериалы - «КАНВАЛАН-МФ» 14 - «КАНВАЛАН-МФ» 19). При возможности подтопления целесообразно отгибать край ГМ на откос с анкерровкой его в теле насыпи;

-насыпь по рисунку 27е устраивают на глубоких болотах I типа, сложенных торфом малой и средней влажности, на болотах II типа и в перечисленных выше случаях, когда условие превышения толщины насыпи над осадкой за период эксплуатации не соблюдается. Нижняя часть насыпи может быть отсыпана из местного торфяного грунта с обязательным его уплотнением (геоматериал - «КАНВАЛАН-МФ»-11 - «КАНВАЛАН-МФ» 16);

-насыпи по рисунку 27ж устраивают на болотах II-III типов, сложенных сильносжимаемым слаборазложившемся торфом и на болотах сплавинного типа (геоматериал - «КАНВАЛАН-МФ» 18, 19).

-конструкцию технологической дороги по рисунку 24а применяют на болотах II-III типа с глубиной слабого грунта до 4 м, по рисунку 24б с глубиной слабого грунта от 4 до 6 м;

- конструкцию технологической дороги по рисунку 25 применяют на ослабленных грунтах обводненных участков;

-минимальную толщину насыпей по условию обеспечения проезда ($h_{п}$) назначают ориентировочно по таблице 9;

-требуемую ширину нахлеста и минимальную толщину засыпки над прослойкой из геоматериалов назначают по таблице 10 в зависимости от ее месторасположения.

Т а б л и ц а 10 – Минимальные ширина нахлеста и толщина засыпки над прослойкой

Положение прослойки	Минимальная ширина нахлеста, см	Минимальная толщина засыпки, см
В теле насыпи	30	40
В обойме или полуобойме	30	40-50
Под сборным покрытием или под гравийным слоем	10	-
На откосе	20	10-15

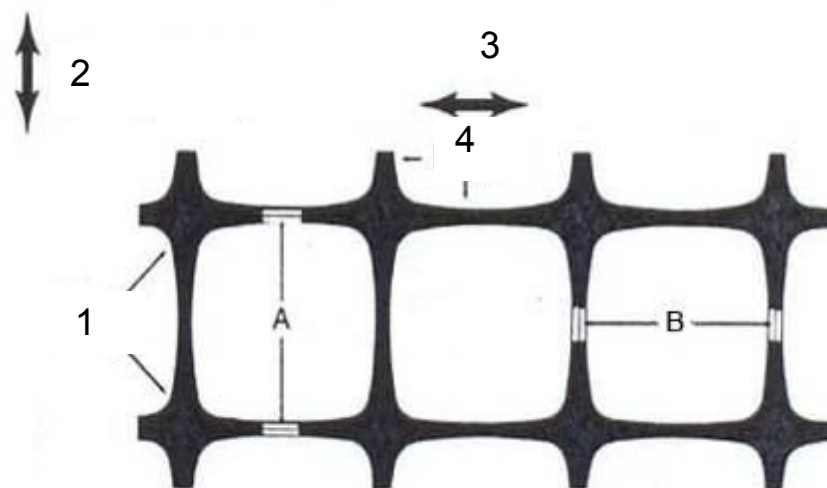
Конструкции технологических проездов с применением ГМ (геоматериалы - «КАНВАЛАН-МФ»-11 - «КАНВАЛАН-МФ» 19) на болотах, в том числе и в районах распространения вечномерзлых грунтов назначают по Приложению Д СТО Газпром 2-2.3-231-2008 [30].

Конструкции зимних подъездных (технологических) дорог IV типа (дороги с продленным сроком эксплуатации) для обеспечения производства работ в зимний период в условиях болот и многолетнемерзлых грунтов с применением ГМ (геоматериалы - «КАНВАЛАН-МФ»-11 - «КАНВАЛАН-МФ» 19) назначают по Приложению Е СТО Газпром 2-2.3-231-2008 [30].

Приложение А
(справочное)

Физико-механические свойства георешеток «АПРОЛАТ СД(М)»

А.1 Типовая плановая схема решетки представлена на рисунке А.1.



1 – узлы решетки; 2 – направление по длине рулона; 3 – направление по ширине рулона; 4 – ребра решетки; А и Б – размеры ячейки по длине и ширине рулона, соответственно

Рисунок А.1 – Типовая плановая схема решетки

А.2 Показатели физико-механических свойств георешеток «АПРОЛАТ СД(М)» принимаются по таблице А.1.

Т а б л и ц а А.1 – Показатели физико-механических свойств георешеток «АПРОЛАТ СД(М)»

Наименование показателей	Ед. изм.	Нормативное значение для георешеток марок:			Методы испытаний
		АПРОЛАТ СД(М) 20	АПРОЛАТ СД(М) 30	АПРОЛАТ СД(М)-40	
Поверхностная плотность $\pm 10\%$	г/м ²	300	380	510	ГОСТ Р 50277
Прочность на разрыв (R_p) не менее: -вдоль -поперек	кН/м	20 20	30 30	40 40	ГОСТ Р 55030 (п.7.1 ОДМ [20])
Усилие на растяжение при относительном удлинении 2%: -вдоль -поперек	кН/м	9 9	12 14	15 16	ГОСТ Р 55030 (п.7.1 ОДМ [20])
Усилие на растяжение при относительном удлинении 5%: -вдоль -поперек	кН/м	15 15	20 20	25 25	ГОСТ Р 55030 (п.7.1 ОДМ [20])
Относительное удлинение при максимальной нагрузке не более: -вдоль -поперек	%	15 15	15 15	15 15	ГОСТ Р 55030 (п.7.1 ОДМ [20])
Средний условный показатель деформативности	кН/м	450	600	750	Пункт Б.1 ОДМ [4]
Относительная прочность узловых соединений	%	$>50\% R_p$	$>50\% R_p$	$>50\% R_p$	Пункт Б.2 ОДМ [4]
Химическая стойкость (прочность от первоначальной) не менее	%	90	90	90	ГОСТ Р 55035 (п.8.3 ОДМ [20])
Биологическая стойкость	-	ПГ113			ГОСТ 9.049 (пункт 8.4 ОДМ [18])
Гибкость при отрицательных температурах	-	отсутствие повреждений			ГОСТ Р 55033 (ОДМ [20])
Технологические воздействия	-	снижение прочности $<10\%$			Пункт Б.3 [4]
Размер ячейки -по длине рулона -по ширине рулона	мм	35 \pm 5 35 \pm 5	35 \pm 5 35 \pm 5	35 \pm 5 35 \pm 5	Пункт 8.3 СТО [1]
Перекосячек	град.	± 3	± 3	± 2	Пункт 8.4 СТО [1]
Ширина рулона	см	400 \pm 5%	400 \pm 5%	400 \pm 5%	ГОСТ 3811
Длина рулона	м	50 \pm 10%	50 \pm 10%	50 \pm 10%	ГОСТ 3811 Пункт 9.2 СТО по пункту 5.1
Стойкость к воздействию солнечной радиации	-	отсутствие снижения прочности после воздействия прямых солнечных лучей в течение месяца			ГОСТ Р 55031
Морозостойкость – потеря прочности при 25 циклах замораживания оттаивания	%	10	10	10	ГОСТ Р 55032 Пункт 8.5 ОДМ [20]

П р и м е ч а н и е – Ширина рулона – до 400 см $\pm 5\%$, длина рулона 50 \pm 0,5 м (ГОСТ 3810).

Приложение Б (справочное)

Т а б л и ц а Б.1 – Показатели физико-механических свойств ГМ «КАНВАЛАН-МФ»

Наименование показателей	Ед. изм.	Норма для марки «КАНВАЛАН-МФ»										Метод испытаний
		МФ 9	МФ 11	МФ 14	МФ16	МФ 18	МФ 19	МФ 23	МФ 25	МФ 27	МФ 30	
Поверхностная плотность ±10 %	г/м ²	150	200	250	300	350	400	450	500	550	600	ГОСТ Р 50277
Толщина при нагрузке 2 кПа	мм	1,15	1,35	1,55	1,85	2,00	2,15	2,40	2,55	2,75	3,00	ГОСТ Р 50276
Разрывная нагрузка не менее:	кН/м											ГОСТ Р 55030 (пункт 7.1 ОДМ [20])
- продольное направление		9,5	13	15	17	19	20	24	26	28	31	
-поперечное направление		9,0	11	14	16	18	19,5	23	25	27	30	
Относительное удлинение при максимальной нагрузке не более:	%	100 110										ГОСТ Р 55030 (пункт 7.1 ОДМ [20])
- продольное направление												
-поперечное направление												
Относительное удлинение при нагрузке 25 % от прочности, не более:	%											ГОСТ Р 55030 (пункт 7.1 ОДМ [20])
- продольное направление		35	35	30	30	30	28	28	28	25	20	
-поперечное направление		30	28	28	25	25	25	20	20	20	20	
Условный модуль деформации:	кН/м											ГОСТ Р 55030 (пункт 3.3 ОДМ [3])
- продольное направление		6,0	8,5	11,5	13	15	17	20,5	22	27	37,5	
-поперечное направление		6,5	9,0	11,5	15	17	18,5	27,5	30	32,5	36	
Энергия деформирования не менее:	кН/м											ГОСТ Р 55030
- продольное направление		5	7	8	9,5	10,5	11	13,5	15	16	18	
-поперечное направление		5	6	7,5	9	10	11	13	14,5	15,5	17,5	
Прочность при продавливании шариком не менее	Н	500	600	800	1000	1100	1200	1300	1400	1500	1800	ГОСТ 15902.3
Усилие продавливания штампом	Н	1100	1200	1500	2000	2500	2800	3000	3200	3400	3600	Пункт 7.2 ОДМ [20]

Окончание таблицы Б.1

Наименование показателей	Ед. изм.	Норма для марки «КАНВАЛАН-МФ»										Метод испытаний
		МФ 9	МФ 11	МФ 14	МФ16	МФ 18	МФ 19	МФ 23	МФ 25	МФ 27	МФ 30	
Сопrotивляемость местным повреждениям (нагружение конусом) не более	мм	35	25	23	21	17	17	15	14	12	10	Пункт 7.8 ОДМ [20]
Фильтрующая способность (минимальный размер частиц, прошедших сквозь образец)	мкм	110	105	100	95	90	90	90	85	80	70	ГОСТ Р 53238
Коэффициент фильтрации в плоскости, нормальной плоскости полотна, при нагрузке 2 кПа более	м/сут	70	65	60	55	55	45	45	40	40	40	ГОСТ Р 52608
Водопроницаемость	дм ³ /м ² с	75	70	65	60	55	50	45	40	35	30	ГОСТ 29104.16
Показатель химической стойкости	%	90	90	90	90	90	90	90	90	90	90	ГОСТ Р 55035 (п.8.3 ОДМ [20])
Стойкость к ультрафиолетовому облучению	-	Выдерживать воздействие прямых солнечных лучей без снижения прочности в течение не менее месяца										ГОСТ Р 55031
Грибоустойчивость не выше	-	ПГ ₁₁₃	ПГ ₁₁₃	ПГ ₁₁₃	ПГ ₁₁₃	ПГ ₁₁₃	ПГ ₁₁₃	ПГ ₁₁₃	ПГ ₁₁₃	ПГ ₁₁₃	ПГ ₁₁₃	ГОСТ 9.049, метод А (пункт 8.4 ОДМ [20])
Морозостойкость – потеря прочности после 25 циклов замораживания (-40 °С) не более	%	10										ГОСТ Р 55032 Пункт 8.5 ОДМ [20]
<p>П р и м е ч а н и е – * - условный модуль деформации определяется как отношение нагрузки, равной 30 % от разрывной (кН/м) к величине относительной деформации при этой нагрузке (отн. единицы); ** - энергия деформирования определяется как площадь эпюры под диаграммой «относительное удлинение (в отн. единицах) – растягивающее усилие (в кН/м)», получаемой по ГОСТ Р 55030 (пункт 7.1 ОДМ [20]); ширина полотна в рулоне 430-530 см (±1 %), вес рулона не более 100 кг (показатели могут меняться по согласованию с потребителем).</p>												

**Приложение В
(обязательное)****Лист регистрации изменений**

Т а б л и ц а В.1 – Лист регистрации изменений

Изм. №	Номера листов				Всего листов в доку- менте	Номер доку- мента	Входящий № сопро- водитель- ного доку- мента	Подпись	Дата
	изменен- ных	заменен- ных	новых	анули- рован- ных					

Библиография

- [1] Стандарт организации СТО 69093357-001-2012 Георешетки полимерные дорожные марки «АПРОЛАТ-СД(М)»
- [2] Стандарт организации СТО 8397-007-69093357-2013 Материал геотекстильный, нетканый для дорожного строительства «КАНВАЛАН-МФ»
- [3] Отраслевой дорожный методический документ ОДМ 218.5.003-2010 Рекомендации по применению геосинтетических материалов при строительстве и ремонте автомобильных дорог
- [4] Отраслевой дорожный методический документ ОДМ 218.5.002-2008 Методические рекомендации по применению полимерных геосеток (георешеток) для усиления слоев дорожной одежды из зернистых материалов
- [5] Пособие по проектированию земляного полотна автомобильных дорог на слабых грунтах. М., 2004
- [6] Строительные правила СП 34.13330.2012 Автомобильные дороги (актуализированная редакция СНиП 2.05.02-85*)
- [7] Отраслевой дорожный документ ОДН 218.046-01 Проектирование нежестких дорожных одежд
- [8] Отраслевой дорожный методический документ ОДМ Методические рекомендации по проектированию жестких дорожных одежд (взамен ВСН 197-91). М., 2004
- [9] Отраслевой дорожный методический документ ОДМ 218.2.017-2011 Методические рекомендации «Проектирование, строительство и эксплуатация автомобильных дорог с низкой интенсивностью движения». М., 2012
- [10] Типовые конструкции укрепления откосов земляного полотна автомобильных дорог общего пользования. Серия 3.503.9-78. Выпуск 0. Материалы для проектирования. Минтрансстрой, Союздорпроект, М., 1988
- [11] Дренажные устройства земляного полотна автомобильных дорог общей сети Союза ССР. Типовые проектные решения 503-0-43. Материалы для проектирования. Минтрансстрой, Союздорпроект, М., 1981

[12] Конструкции земляного полотна автомобильных дорог общей сети Союза ССР. Типовые проектные решения. Минтрансстрой, Союздорпроект, М., 1987

[13] Типовые решения по восстановлению несущей способности земляного полотна и обеспечению прочности и морозоустойчивости дорожной одежды на пучинистых участках автомобильных дорог. ОАО «ГипродорНИИ», ГП «РосдорНИИ». М., 2000

[14] Ведомственные строительные нормы ВСН 84-89 Изыскания, проектирование и строительство автомобильных дорог в районах распространения вечной мерзлоты. Минтрансстрой, М., 1990

[15] Отраслевой дорожный методический документ ОДМ 218.3.039-2003 Укрепление обочин автомобильных дорог (взамен ВСН 39-79)

[16] Стандарт организации Государственной компании «Автодор» СТО АВТОДОР 2.2-2011 Смеси щебеночно-песчаные из металлургических шлаков для строительства слоев оснований и укрепления обочин автомобильных дорог. Технические условия

[17] Стандарт организации Государственной компании «Автодор» СТО АВТОДОР 2.6-2013 Требования к нежестким дорожным одеждам автомобильных дорог Государственной компании «Автодор»

[18] Отчеты о НИР по договору № СХ 6220 от 13.04.09 «Разработка научно-технической документации на основании результатов проведенного комплекса исследований» по этапам 1, 2, 3 (ОАО «СИБУР Холдинг», ФГУП «РОСДОРНИИ»), М., 2009

[19] Отраслевой дорожный методический документ ОДМ 218.5.005-2010 Классификация, термины, определения геосинтетических материалов применительно к дорожному хозяйству

[20] Отраслевой дорожный методический документ ОДМ 218.5.006-2010 Рекомендации по методикам испытаний геосинтетических материалов в зависимости от области их применения в дорожной отрасли

[21] Строительные нормы и правила СНиП 2.05.11-82 Внутрихозяйственные автомобильные дороги в колхозах, совхозах и других сельскохозяйственных предприятиях и организациях

[22] Стандарт организации СТО 91478173-001-2012 Укрепление слабых оснований земляного полотна глубинным смешиванием. Общие технические

условия. М., 2012

[23] Методические рекомендации по разработке выемок в глинистых грунтах влажностью выше оптимальной и использованию этих грунтов для возведения насыпей автомобильных дорог во II и III дорожно-климатических зонах. Минтрансстрой, 1987

[24] Отраслевой дорожный методический документ ОДМ 218.3.032-2013 Методические рекомендации по усилению конструктивных элементов автомобильных дорог пространственными георешетками (геосотами)

[25] Стандарт организации СТО Газпром 2-2.2-076-2006 Методические указания по применению геотекстильных материалов с учетом их функционального назначения при проектировании и строительстве газопроводов

[26] Ведомственные строительные нормы ВСН 39-1.9-003-98 Конструкции и способы балластировки и закрепления подземных газопроводов. ИРЦ Газпром. М., 1998

[27] Свод правил СП 107-34-96 Балластировка, обеспечение устойчивости положения газопроводов на проектных отметках. ИРЦ Газпром. М., 1996

[28] ВСН 26-90 Инструкция по проектированию и строительству автомобильных дорог нефтяных и газовых промыслов Западной Сибири. М., 1991

[29] ВСН 51-1-80 Инструкция по производству строительных работ в охранных зонах магистральных трубопроводов Министерства газовой промышленности. Мингазпром. М., 1980

[30] Стандарт организации СТО Газпром 2-2.3-231-2008 Правила производства работ при капитальном ремонте линейной части магистральных газопроводов

ОКС

ОКП 229119
Группа Ж18

Ключевые слова: георешетка «АПРОЛАТ», нетканый геотекстиль «КАНВАЛАН», типовые решения, дорожное строительство

Руководитель организации–разработчика

ООО «СИБУР ГЕОСИНТ»
наименование организации

Генеральный директор
должность

личная подпись

инициалы, фамилия

Исполнители

должность

личная подпись

инициалы, фамилия

должность

личная подпись

инициалы, фамилия