
**Общество с ограниченной ответственностью
«СВ-Сервис»**



СВ-Сервис

**СТАНДАРТ
ОРГАНИЗАЦИИ**

**СТО 68168870-003-
2014Д**

**УТВЕРЖДАЮ
Генеральный директор
ООО «СВ-Сервис»**

А.М.Инюткин

ГЕОБОЛОЧКИ «ГЕОФРАМ»

Технические условия

**Москва
2014**

Предисловие

Цели и принципы стандартизации в Российской Федерации установлены Федеральным законом от 27 декабря 2002 г. № 184-ФЗ «О техническом регулировании», а правила применения стандартов организаций – ГОСТ Р 1.4-2004 «Стандартизация в Российской Федерации. Стандарты организаций. Общие положения», ГОСТ Р 1.5 «Стандарты национальные Российской Федерации. Правила построения, изложения, оформления и обозначения», ГОСТ 1.5 «Стандарты межгосударственные, правила и рекомендации по межгосударственной стандартизации. Общие требования к построению, изложению, содержанию и обозначению».

Сведения о стандарте

- 1 РАЗРАБОТАН Обществом с ограниченной ответственностью «СВ-Сервис»
- 2 ВНЕСЕН Обществом с ограниченной ответственностью «СВ-Сервис»
- 3 УТВЕРЖДЕН И ВВЕДЕН В ДЕЙСТВИЕ Приказом Генерального директора общества с ограниченной ответственностью «СВ-Сервис» от 03.04.2014 г. № 13

Информация об изменениях к настоящему стандарту ежегодно размещается на официальном сайте ООО «СВ-Сервис» www.servis-sw.ru в сети Интернет, а текст изменений и поправок – ежемесячно. В случае пересмотра или отмены настоящего стандарта уведомление об этом будет размещено на вышеуказанном сайте.

© ООО «СВ-Сервис»

Настоящий стандарт не может быть полностью или частично воспроизведён, тиражирован и распространён в качестве официального издания без разрешения ООО «СВ-Сервис».

Содержание

1	Область применения.....	1
2	Нормативные ссылки.....	3
3	Термины и определения.....	7
4	Классификация, условные обозначения.....	10
5	Технические требования.....	13
5.1	Технические характеристики.....	13
5.2	Требования к сырью, материалам, покупным изделиям.....	16
5.3	Комплектность.....	18
5.4	Маркировка.....	19
5.5	Упаковка.....	19
6	Требования безопасности.....	20
7	Требования охраны окружающей среды.....	21
8	Правила приемки.....	22
9	Методы (контроля) испытаний.....	25
10	Транспортирование и хранение.....	28
10.1	Транспортирование.....	28
10.2	Хранение.....	28
11	Указания по эксплуатации.....	29
12	Гарантии изготовителя.....	34
	Приложение А (обязательное) Требования к средствам измерений.....	36
	Приложение Б (обязательное) Лист регистрации изменений.....	37
	Библиография.....	38

СТАНДАРТ ОРГАНИЗАЦИИ**ГЕОБОЛОЧКИ «ГЕОФРАМ».
Технические условия**Дата введения – **03.04.2014 г.****1 Область применения**

1.1 Настоящий стандарт организации распространяется на производимые ООО «СВ-Сервис» геоболочки «ГеоФРАМ» (далее - геоболочки), представляющие собой сотовую геотекстильную пространственную конструкцию в виде прямоугольной ёмкости. Геоболочки по классификации ГОСТ Р 55028 относятся к классу «геотекстиль тканый», а по виду – «геоболочки тканые».

1.2 Геоболочки применяются в сочетании с заполняющих их грунтом, минеральными материалами для создания армирующих, противоэрозионных, защитных, дополнительно разделяющих и фильтрующих слоев в транспортном, гидротехническом, трубопроводном строительстве, в частности, в конструкциях автомобильных и железных дорог, аэродромов, площадок различного назначения.

Основные области применения геоболочек:

-армирование нижней части насыпей постоянных и временных дорог, площадок различного назначения при строительстве в условиях распространения слабых грунтов;

-создание защитных и противоэрозионных слоев при строительстве в сложных гидрогеологических условиях (наличие периодического или постоянного подтопления);

-создание армирующих, защитных и противоэрозионных слоев при строительстве в сложных инженерно-геологических условиях (косогоры с

заложением круче 1:3, участки с развитием оврагов, районы с распространением вечномёрзлых грунтов);

-создание армирующих и защитных слоев при возведении нижних частей насыпей из грунтов повышенной влажности;

-создание армирующих, противоэрозионных и защитных слоев при инженерной подготовке территорий для обеспечения строительства в сложных грунтовых и гидрологических условиях;

-устройство временных и постоянных противопаводковых заграждений, в условиях чрезвычайных ситуаций;

- разделение проезжей части автомобильных дорог при проведении ремонтно-строительных работ в качестве защитного барьера.

1.3 Геооболочки применяются в макроклиматических районах с умеренным и холодным (УХЛ1) климатом (температурный режим эксплуатации от минус 70 °С до плюс 70 °С), категория размещения – 5 (в почве) согласно ГОСТ 15150 при воздействии грунтовых вод с показателем кислотности рН от 4,0 до 11,0.

1.4 Настоящий стандарт устанавливает классификацию геооболочек, требования к ним, правила приёмки, методы контроля, правила транспортирования, хранения, эксплуатации и гарантии изготовителя.

1.5 Стандарт является основополагающим нормативным документом, используемым при изготовлении и применении различных типов геооболочек, оформлении заказов и договоров на их поставку

1.6 Стандарт может быть применён для целей сертификации геооболочек.

1.7 Решение о применении настоящего стандарта и его обязательном соблюдении при производстве, поставках (продажах) геооболочек принимается предприятиями-изготовителями самостоятельно путём оформления приказа руководителя предприятия и включения в договор на поставку.

2 Нормативные ссылки

В настоящем стандарте использованы нормативные ссылки на следующие стандарты:

ГОСТ Р 15.201

ГОСТ Р 50275-92 Материалы геотекстильные. Метод отбора проб

ГОСТ Р 50276-92 Материалы геотекстильные. Метод определения толщины при определенных давлениях

ГОСТ Р 50277-92 Материалы геотекстильные. Метод определения поверхностной плотности

ГОСТ Р 51285-99 Сетки проволочные крученые с шестиугольными ячейками для габионных конструкций. Технические условия

ГОСТ Р 52132-2003 Изделия из сетки для габионных конструкций. Технические условия

ГОСТ Р 52608-2006 Материалы геотекстильные. Метод определения водопроницаемости

ГОСТ Р 53228-2008 Весы неавтоматического действия. Часть 1. Метрологические и технические требования. Испытания

ГОСТ Р 53238-2008 Материалы геотекстильные. Метод определения характеристики пор

ГОСТ Р 55028-2012 Дороги автомобильные общего пользования. Материалы геосинтетические для дорожного строительства. Классификация, термины и определения

ГОСТ Р 55030-2012 Дороги автомобильные общего пользования. Материалы геосинтетические для дорожного строительства. Метод определения прочности при растяжении

ГОСТ Р 55031-2012 Дороги автомобильные общего пользования. Материалы геосинтетические для дорожного строительства. Метод определения устойчивости к ультрафиолетовому излучению

СТО 68168870.003-2014Д

ГОСТ Р 55032-2012 Дороги автомобильные общего пользования. Материалы геосинтетические для дорожного строительства. Метод определения устойчивости к многократному замораживанию и оттаиванию

ГОСТ Р 55033-2012 Дороги автомобильные общего пользования. Материалы геосинтетические для дорожного строительства. Метод определения гибкости при отрицательных температурах

ГОСТ Р 55035-2012 Дороги автомобильные общего пользования. Материалы геосинтетические для дорожного строительства. Метод определения устойчивости к агрессивным средам

ГОСТ 9.049-91 Единая система защиты от коррозии и старения. Материалы полимерные и их компоненты. Методы лабораторных испытаний к воздействию плесневых грибов

ГОСТ 12.1.003-83 Система стандартов безопасности труда. Шум. Общие требования безопасности

ГОСТ 12.1.004-91 Система стандартов безопасности труда. Пожарная безопасность. Общие требования

ГОСТ 12.1.010-76 Система стандартов безопасности труда. Взрывобезопасность

ГОСТ 12.1.018-93 Система стандартов безопасности труда. Пожаро-взрывобезопасность статического электричества. Общие требования

ГОСТ 12.1.044-89 Система стандартов безопасности труда. Пожаро-взрывобезопасность веществ и материалов. Номенклатура показателей и методов их определения

ГОСТ 12.2.003-91 Система стандартов безопасности труда. Оборудование производственное. Общие требования безопасности

ГОСТ 12.2.049-80 ССБТ. Оборудование производственное. Общие эргономические требования

ГОСТ 12.2.061-2001 Система стандартов безопасности труда. Оборудование производственное. Общие требования безопасности к рабочим местам

ГОСТ 12.2.062-81 Система стандартов безопасности труда. Оборудование производственное. Ограждения защитные

ГОСТ 12.2.138-97 Система стандартов безопасности труда. Машины швейные промышленные. Требования безопасности и методы испытаний

ГОСТ 12.3.002-75 Система стандартов безопасности труда. Процессы производственные. Общие требования безопасности

ГОСТ 12.3.009-76 Система стандартов безопасности труда. Работы погрузочно-разгрузочные. Общие требования безопасности

ГОСТ 12.3.030-83 ССБТ. Переработка пластических масс. Требования безопасности (с Изменением № 1)

ГОСТ 12.4.011-89 Система стандартов безопасности труда. Средства защиты работающих

ГОСТ 15.309-98 Системы разработки и постановки продукции на производство. Испытания и приемка выпускаемой продукции. Основные положения

ГОСТ 166-89 Штангенциркули. Технические условия

ГОСТ 427-75 Линейки измерительные металлические. Технические условия

ГОСТ 3344-83 Щебень и песок шлаковые для дорожного строительства. Технические условия

ГОСТ 6611.2-73 Нити текстильные. Методы определения разрывной нагрузки и удлинения при разрыве

ГОСТ 7000-80 Материалы текстильные. Упаковка, маркировка, транспортирование и хранение

ГОСТ 7219-83 Электропаяльники бытовые. Общие технические условия

ГОСТ 7502-98 Рулетки измерительные металлические. Технические условия

ГОСТ 8267-93 Щебень и гравий из плотных горных пород для строительных работ. Технические условия (с Изменениями № 1-4)

СТО 68168870.003-2014Д

ГОСТ 8639-82 Трубы стальные квадратные. Сортамент

ГОСТ 8736-93 Песок для строительных работ. Технические условия

ГОСТ 11358-89 Толщиномеры и стенкомеры индикаторные с ценой деления 0,01 и 0,1 мм. Технические условия

ГОСТ 13663-86 Трубы стальные профильные. Технические требования

ГОСТ 14192-96 Маркировка грузов

ГОСТ 15150-90 Машины, приборы и технические изделия. Исполнение для различных климатических районов. Категории, условия эксплуатации, хранение и транспортирование в части воздействия климатических факторов внешней среды

ГОСТ 16218.5-93 Изделия текстильно-галантерейные. Метод определения разрывной нагрузки и разрывного удлинения при растяжении

ГОСТ 18321-73 Статистический контроль качества. Методы случайного отбора выборок штучной продукции

ГОСТ 22249-82 Иглы к швейным машинам. Типы и основные размеры (с Изменениями № 1,2)

ГОСТ 22733-2002 Грунты. Метод лабораторного определения максимальной плотности

ГОСТ 23735-93 Смеси песчано-гравийные для строительных работ. Технические условия

ГОСТ 24104-88 Весы лабораторные общего назначения и образцовые. Общие технические условия

ГОСТ 24297-87 Входной контроль продукции. Основные положения

ГОСТ 25706-83 Лупы. Типы, основные параметры. Общие технические требования

ГОСТ 26663-85 Пакеты транспортные. Формирование с применением средств пакетирования. Общие технические требования

ГОСТ 29104.4-91 Ткани технические. Метод определения разрывной нагрузки и удлинения при разрыве

ГОСТ 30226-93 Нить полиэфирная техническая. Технические условия

П р и м е ч а н и е – При пользовании настоящими стандартами целесообразно проверить действия ссылочных стандартов на официальном сайте национального органа Российской Федерации по стандартизации в сети Интернет или по ежегодно издаваемому информационному указателю «Национальные стандарты», который опубликован по состоянию на 1 января текущего года, и по соответствующим ежемесячно издаваемым информационным указателям, опубликованным в текущем году. Если ссылочный документ заменен (изменен), то при пользовании настоящим стандартом следует руководствоваться замененным (измененным) документом. Если ссылочный документ отменен без замены, то положение, в котором дана ссылка на него, применяется в части, не затрагивающей эту ссылку.

3 Термины и определения

В настоящем стандарте применены термины и определения в соответствии с действующими документами технического регулирования, в частности, термины ГОСТ Р 55028, ГОСТ 15.309, СП 34.13330.2012 [1], ОДМ 218.5.006-2010 [2], ОДМ 218.2.046-2014 [3], а также следующие термины с соответствующими определениями:

3.1 армирование: Усиление дорожных конструкций и слоев материалов с целью улучшения их механических характеристик.

3.2 близна: Отсутствие одной или нескольких нитей основы тканого геотекстильного полотна.

3.3 болото I типа: Заполненное болотными грунтами, прочность которых в природном состоянии обеспечивает возможность возведения насыпи высотой до 3 м без возникновения процесса бокового выдавливания слабого грунта.

3.4 болото II типа: Содержащее в пределах болотной толщи хотя бы один слой, который может выдавливаться при некоторой интенсивности возведения насыпи высотой до 3 м, но не выдавливается при меньшей интенсивности возведения насыпи.

3.5 болото III типа: Содержащее в пределах болотной толщи хотя бы один слой, который при возведении насыпи высотой до 3 м выдавливается независимо от интенсивности возведения насыпи.

3.6 вылет днища: Полоса геотестильного полотна шириной не менее 300мм, выходящая за пределы стенок геоболочки составляющая единое целое с днищем, предотвращающая выпор грунта слабого основания между геоболочками под действием нагрузки.

3.7 геоболочка: Емкость из рулонного геосинтетического материала (геотекстиля тканого или нетканого) для заполнения грунтом или другими строительными материалами–заполнителями прямоугольной или квазипрямоугольной формы сотовой или секционной структуры, образуемая вместе с заполнителем композитные слои, выполняющие армирующие, противоэрозионные и защитные функции.

3.8 геотекстиль тканый: Рулонный геосинтетический материал, состоящий из двух переплетенных между собой волоконных систем (нитей, лент), имеющих взаимно перпендикулярное расположение и образующих поры (ячейки) размером менее 2,5 мм, получаемый по технологии ткачества. Места пересечения нитей (узлы) могут быть усилены посредством третьей волоконной системы.

3.9 геотекстиль нетканый: Рулонный геосинтетический материал (геотекстиль), получаемый по технологии нетканых текстильных материалов.

3.10 долговечность: Способность материала противостоять ухудшению свойств под воздействием атмосферных, механических, химических, биологических и других зависящих от времени факторов и сохранять свойства, обеспечивающие работоспособность изделия или конструкции в течение длительного времени эксплуатации.

3.11 дренирующие грунты: Грунты, имеющие при максимальной плотности при стандартном уплотнении по ГОСТ 22733 коэффициент фильтрации не менее 0,5 м/сут.

3.12 защита: Предохранение поверхности объекта от возможных повреждений.

3.13 защита от эрозии поверхности: Предотвращение или ограничение перемещения грунта или других частиц по поверхности объекта.

3.14 контролируемая партия (партия продукции): Совокупность единиц однородной продукции, изготовленных в течение определённого интервала времени по одной и той же технологической документации (стандарту), одновременно предъявляемых на испытания и (или) приёмку, при оценке качества которых принимают одно общее решение.

3.15 нестабильные слои насыпи: Слои из мерзлых или талых переувлажнённых грунтов, которые в насыпи имеют степень уплотнения, не отвечающую требованиям настоящего свода правил, вследствие чего при оттаивании или длительном действии нагрузок могут возникать остаточные деформации слоя.

3.16 периодические испытания: Контрольные испытания выпускаемой продукции, проводимые в объёмах и в сроки, установленные нормативно-технической документацией, с целью контроля стабильности качества продукции и возможности продолжения её выпуска.

3.17 площадка: Земельный участок, отведённый в установленном порядке, имеющий чёткие границы и используемый для размещения различных по своему назначению объектов, зданий и сооружений.

3.18 подплетина: Неправильно переплетенные рядом лежащие нити тканого геотекстильного полотна.

3.19 приёмодаточный контроль: Контроль продукции, по результатам которого принимается решение о её пригодности к поставкам и (или) использованию.

3.20 разделение: Предотвращение взаимного проникновения частиц материалов смежных слоёв дорожных конструкций.

3.21 **сапропель**: Озёрные отложения, образующиеся в водоёмах в результате отмирания животных и растительных организмов и оседания минеральных частиц, заносимых водой и ветром.

3.22 **слабые грунты**: Связные грунты, имеющие прочность на сдвиг менее 0,075 МПа или модуль деформации ниже 5,0 МПа.

3.23 **типовые испытания**: Контроль продукции одного типоразмера по единой методике, который проводят для оценки эффективности и целесообразности изменений, вносимых в конструкцию или технологический процесс.

3.24 **торф**: Органогенная осадочная порода, формирующаяся в результате отмирания болотной растительности при избыточном количестве влаги и недостаточном доступе воздуха.

Пр и м е ч а н и е – Для торфа характерна высокая влагоёмкость и влажность в естественном состоянии (обычно в пределах 150 – 3000 %).

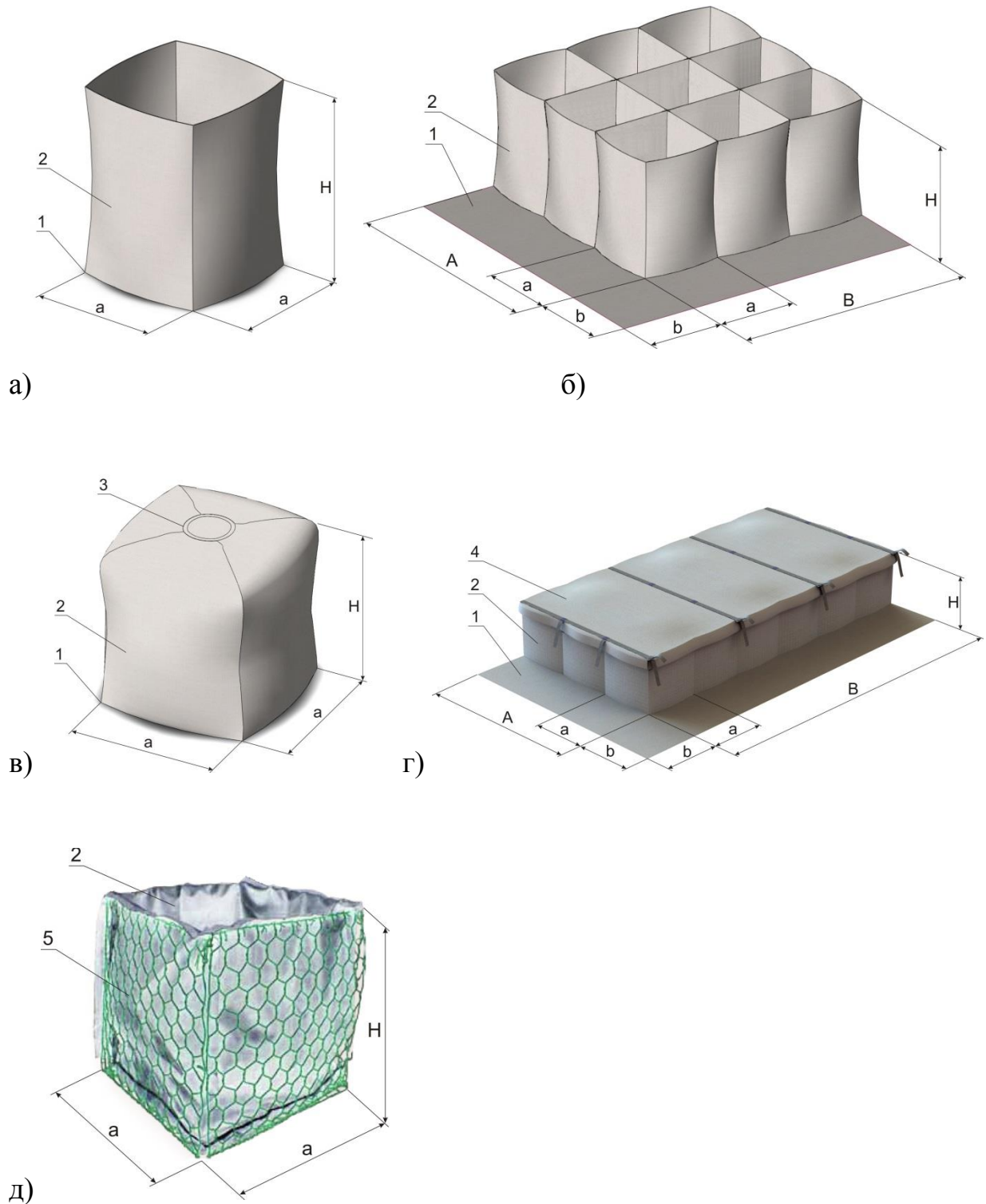
3.25 **фильтрация**: Пропускание жидкости в структуру материала или сквозь нее с одновременным сдерживанием грунтовых и подобных им частиц.

4 Классификация, условные обозначения

4.1 Геооболочка представляет собой пространственную конструкцию из геотекстильных материалов, производимую по общим схемам, представленным на рисунке 1.

Геооболочки состоят из днища и боковых стенок, соединенных между собой сшиванием и образующих емкости (секции), объединяемые в верхней части завязками-лентами, а также могут включать полог (стягивающуюся горловину с клапаном). Разновидности геооболочек различаются:

-по геометрическим размерам геооболочки - их длине, ширине, высоте;



1 - днище; 2 - боковые стенки; 3- стягивающаяся горловина; 4- полог; 5- коробчатый габион; a – размер секции; b – вылет днища (не менее 0,3 м); A – ширина геоболочки; B – длина геоболочки; H – высота геоболочки

Рисунок 1 – Разновидности геоболочек: -односекционных (а); - многосекционных открытого типа (б); -односекционных закрытого типа (в); -многосекционных закрытого типа (г); - геоболочек – габионов (д)

-по количеству секций - односекционные (рисунки 1а, в) и многосекционные (рисунки 1б, г);

-по наличию полога (стягивающейся горловины);

-по виду прочности при растяжении материала для геооболочки.

Кроме того, выпускаются дополнительные разновидности односекционных геооболочек, имеющие каркас (контейнер) из металлической сетки (геооболочки - габионы) (рисунок 1д), а также геооболочки, днище которых изготавливается из тканых геосинтетических материалов или тканых геотекстильных материалов с повышенными, по отношению к требованиям таблицы 3 раздела 5, механическими свойствами.

4.2 Структура условного обозначения геооболочки включает:

-наименование - (геооболочка «ГеоФРАМ»);

-длину геооболочки, в м;

-ширину геооболочки, в м;

-высоту геооболочки, в м;

-количество секций в длину, шт.;

-количество секций в ширину, шт.;

-обозначение настоящего стандарта организации;

-обозначение области применения (в дорожном хозяйстве) с условным обозначением Д.

Для геооболочек закрытого типа (рисунок 1в, г), оснащенных клапаном, в конце обозначения добавляется буква К, оснащенных пологом - буква П.

Для геооболочек дополнительных разновидностей также указываются:

-для геооболочек – габионов – буква Г в конце обозначения;

-для геооболочек с днищем из нетканых материалов – буквы НМ в конце обозначения;

-для геооболочек с днищем из тканого геотекстиля, имеющего повышенные механические свойства по отношению к требованиям таблицы 3 раздела 5, отдельно после условного обозначения указываются показатели

«прочность при растяжении», «относительное удлинение при максимальной нагрузке».

4.3 Примеры условного обозначения:

-геооболочка открытого типа, образованная из тканого полиэфирного геотекстиля длиной 3,0 м, шириной 3,0 м, высотой 0,3 м при количестве ячеек в длину 10 шт., в ширину 10 шт., отвечающая стандартным требованиям таблицы 3 раздела 5 настоящего СТО: **геооболочки ГеоФРАМ 3,0 x 3,0 x 0,3 (10 x 10) СТО 681 68870.003-2014Д;**

-геооболочка закрытого типа (с пологом) имеющие стенки из тканого полиэфирного геотекстиля, отвечающая стандартным требованиям таблицы 3 раздела 5 настоящего СТО и имеющая дно из нетканого геотекстиля длиной 3,0 м, шириной 1,5 м, высотой 0,5 м (при количестве ячеек в длину 6 шт., в ширину 3 шт.): **геооболочки ГеоФРАМ 3,0 x 1,5 x 0,5 (6 x 3) СТО 681 68870.003-2014Д ПНМ.**

5 Технические требования

5.1 Технические характеристики

5.1.1 Геооболочки должны соответствовать требованиям настоящего стандарта и изготавливаться по техническому регламенту, утвержденному в установленном порядке.

5.1.2 Физико-механические свойства геооболочек, их устойчивость к агрессивным воздействиям определяется свойствами геотекстильных материалов, из которых они производятся, а также прочностью шва, которым соединяются все элементы геооболочек.

5.1.3 Физико-механические свойства геотекстильных материалов геооболочек регламентируются подразделом 5.2 настоящего стандарта и должны обеспечивать срок их службы не менее 50 лет.

5.1.4 Все элементы геоболочки соединяются между собой сшивными соединениями с длиной стежка 4-8 мм. В начале и в конце каждой строчки производится закреп, длина закрепа 3-4 см. Прочность сшивного соединения должна составлять не менее 90% от прочности применяемого для изготовления геоболочки геотекстиля.

5.1.5 Геометрические параметры геоболочек могут изменяться в зависимости от требований Заказчика (в зависимости от конкретной области и условий применения). В частности, могут выпускаться геоболочки со сплошным или объединенным сшивными соединениями по п.5.1.4 днищем требуемой длины, соответствующей, например, ширине подошвы насыпи, что позволяет создавать сплошные армирующие слои в основании насыпи, возводимой на слабых грунтах.

5.1.6 Типовые геометрические размеры и объем геоболочки представлены в таблицах 1 и 2.

Т а б л и ц а 1 - Типовые геометрические размеры и объем односекционных геоболочек

№ п/п	Габаритные размеры ВхАхН в обозначениях по рисунку 1а), 1в), м	Объем геоболочки, м ³	№ п/п	Габаритные размеры ВхАхН в обозначениях по рисунку 1а), 1в), м	Объем геоболочки, м ³
1	0,5х0,5х0,5	0,13	3	1,0х1,0х1,0	1,00
2	0,8х0,8х0,8	0,50	4	1,0х1,0х1,2	1,20

5.1.7 Допускаемые предельные отклонения геометрических размеров геоболочек и отдельных их элементов не должны превышать $\pm 2\%$ от номинальных. Допустимые предельные отклонения углов наклона швов геоболочек не должны превышать $\pm 2\%$ от номинальных.

5.1.8 Типовой вылет днища b по рисунку 1 должен составлять 500 ± 2 мм.

5.1.9 Базовый цвет геоболочки – серый.

Т а б л и ц а 2 - Типовые геометрические размеры и объем многосекционных геооболочек

№ п/п	Габаритные размеры ВхАхН в обозначениях по рисунку 1б), 1г), м (количество секций по длине и ширине)	Объем секций геооболочек, м ³	№ п/п	Габаритные размеры ВхАхН в обозначениях по рисунку 1б), 1г), м (количество секций по длине и ширине)	Объем секций геооболочек, м ³
1	0,9х0,9х0,3(3х3)	0,24	13	2,25х2,25х0,75(3х3)	3,80
2	1,5х1,5х0,3(5х5)	0,68	14	3,0х3,0х0,75(4х4)	6,75
3	3,0х3,0х0,3(10х10)	2,70	15	3,0х1,5х0,75(4х2)	3,38
4	1,0х0,5х0,5(2х1)	0,25	16	1,0х2,0х0,75(1х2)	1,50
5	1,0х1,0х0,5(2х2)	0,50	17	2,0х2,0х0,75(2х2)	3,00
6	2,0х2,0х0,5(4х4)	2,00	18	3,0х3,0х0,75(3х3)	6,75
7	2,5х2,5х0,5(5х5)	3,13	19	1,0х2,0х1,0(1х2)	2,00
8	3,0х3,0х0,5(6х6)	4,50	20	2,0х2,0х1,0(2х2)	4,00
9	3,5х3,5х0,5(7х7)	6,13	21	3,0х3,0х1,0(3х3)	9,00
10	3,0х1,5х0,5(6х3)	2,25	22	3,0х1,5х1,5(2х1)	6,75
11	1,5х0,75х0,75(2х1)	0,84	23	3,0х3,0х1,5(2х2)	13,50
12	1,5х1,5х0,75(2х2)	1,68			
Пр и м е ч а н и е - По заказу геометрические и габаритные размеры геооболочек могут быть изменены					

5.1.10 Геооболочки выпускаются в сложенном виде с целью облегчения транспортирования и складирования. Формирование объемной структуры геооболочек выполняется с применением технологического каркаса многоразового использования в соответствии с разделом 11 настоящего стандарта.

5.2 Требования к сырью, материалам, покупным изделиям

5.2.1 Для изготовления геооболочек используют следующие материалы:

-нить полиэфирную по ГОСТ 30226 для создания сшивных соединений;

-геотекстиль тканый полиэфирный по п.5.2.2 настоящего стандарта для создания стенок, днища и перегородок секций;

-ленты тканые синтетические смесовые технического назначения суровые и окрашенные, серии ЛТК, ЛТП, ЛТД и ленты технические полиэфирные с изменениями №1,2 для крепления смежных геоболочек и для применения при монтаже.

П р и м е ч а н и е – По согласованию с потребителем допускается применение аналогичных материалов отечественного и зарубежного производства, не уступающих по качеству вышеперечисленным и соответствующим требованиям действующих нормативных и технических документов. При изменении материалов для изготовления геоболочек проводятся приемо-сдаточные испытания и согласование с Заказчиком. Для производства днища геоболочек, предназначенных для выполнения функций противэрозионной защиты, фильтрации допускается по согласованию с Заказчиком применять нетканый геотекстиль поверхностной плотностью не менее 250 г/м².

5.2.2 Все материалы, используемые для изготовления геоболочек, должны иметь сертификаты соответствия, гигиенические сертификаты, паспорта. Характеристики технических тканей и лент используемых, при производстве геоболочек представлены в таблицах 3-5.

Т а б л и ц а 3 - Технические характеристики материалов

Ткань техническая	
Наименование показателя, ед. изм.	Значение показателя
Состав сырья	Полиэфир
Поверхностная плотность, г/м ² , не менее	250
Прочность при растяжении кН/м, не менее	
- по длине	60
- по ширине	60
Относительное удлинение при максимальной нагрузке полоски 50×200мм, %	
- по длине	15 ± 2
- по ширине	15 ± 2
Устойчивость к ультрафиолетовому излучению, %	90
Устойчивость к воздействию кислоты, %	97
Устойчивость к воздействию щелочи, %	96
Устойчивость к микроорганизмам, %	90
Морозостойкость, %	90
Устойчивость к механическим воздействиям, %	86
Коэффициент фильтрации, м/сут. не менее	20
Гибкость при отрицательных температурах	без повреждений

Т а б л и ц а 4 - Технические характеристики лент технических

Наименование показателя, ед. изм.	Лента техническая			
	Полиэфир			
Состав сырья	12	25	50	50
Ширина ленты, мм	3	10	20	30
Разрывная нагрузка, кН				

Т а б л и ц а 5 - Технические характеристики ниток швейных

Нитки швейные	
Наименование показателя, ед. изм.	Значение, не менее
Состав сырья	Полиэфир
Удлинение при разрыве, %, не менее	13
Линейная плотность, ТЕКС, не менее	220
Разрывная нагрузка, кН, не менее	0,2

5.2.3 Для раскроя элементов геоболочек используется: стол раскройный СР-1, приспособление для размотки рулона П-1, Термонож ЭПСН 200/220 по ГОСТ 7219; ножницы для обрезки ниток, средства измерения по ГОСТ 427, ГОСТ 7502.

5.2.4 Швейное оборудование используемое при изготовлении геоболочек должно отвечать требованиям ГОСТ 12.2.138, ГОСТ 22249.

5.2.5 В полотне синтетического материала не допускаются следующие пороки внешнего вида: дыры, пробоины, просечки; близны; подплетины; отрыв основы плохо приработанный; стянутые, провисшие и рваные кромки; нарушение переплетения; натянутые нити основы; утолщённая кромка, превышающая толщину фона более чем в два раза.

5.2.6 Для изготовления геоболочек – габионов используются габионы по ГОСТ Р 52132-2003 и габионные сетки по ГОСТ Р 51285-99.

5.2.7 По гигиеническим показателям материал, используемый для изготовления геоболочек должен соответствовать нормам безопасности, установленным Роспотребнадзором Российской Федерации.

5.2.8 Все материалы должны проходить входной контроль по ГОСТ 24297 и испытания согласно ГОСТ 29104.4, ГОСТ 6611.2, ГОСТ 16218.5 в зависимости от изделия.

5.3 Комплектность

5.3.1 В комплект поставки геооболочки входит:

-геооболочка упакованная и маркированная в соответствии с п.п. 5.4, 5.5 настоящего стандарта;

-документ о качестве (паспорт) в соответствии с п. 8.2 настоящего стандарта – 1 шт;

-руководство по эксплуатации [4] на применение геооболочки - 1 шт.

5.3.2 Для монтажа (растяжки) геооболочки и заполнения секций грунтом или другим строительным материалом в комплект поставки входит каркас технологический многоразового использования. Количество каркасов определяется объемом партии геооболочек и технологией производства работ.

5.4 Маркировка

5.4.1 Маркировка геооболочки наносится термопечатью на тканевый ярлык, размером 70мм x 110мм, пришитый к боковой стенке согласно технологическому регламенту.

Содержание маркировки:

-наименование (логотип) и адрес предприятия изготовителя;

-марка изделия;

-размер изделия;

- номер СТО с указанием соответствия материала партии требованиям настоящего стандарта;

-дата изготовления (месяц, год);

-номер партии.

5.4.2 На геооболочку может быть нанесена дополнительная специальная маркировка для защиты от подделки, в том числе с электронным носителем информации.

5.4.3 Маркировка технологического каркаса производится клеймением на металлической табличке, закреплённой на одном из боковых рёбер. На маркировке указываются: наименование, размеры каркаса, номер партии.

5.4.4 Транспортная маркировка – по ГОСТ 14192.

5.5 Упаковка

5.5.1 Упаковка должна обеспечивать сохранность геооболочек от механических повреждений при погрузочно-разгрузочных работах, транспортировании и хранении.

5.5.2 Транспортная упаковка по ГОСТ 7000.

5.5.3 Готовые геооболочки упаковываются в полиэтиленовый пакет по ГОСТ 26663 с транспортной маркировкой. Допускается применять другие виды упаковки при обеспечении сохранности качества продукции.

5.5.4 Упаковка геооболочек производится в виде плотно сложенного модуля (пакета), который перевязывается полипропиленовой лентой.

5.5.5 Допускается применение других упаковочных и перевязочных материалов, обеспечивающих сохранность изделий.

6 Требования безопасности

6.1 Изготовитель гарантирует отсутствие самовоспламенения и взрывоопасности при соблюдении потребителем правил транспортирования и хранения, указанных в разделе 10 настоящего стандарта организации.

6.2 Геооболочка по группе горючести (ГОСТ 12.1.044) является трудногорючей.

6.3 При возгорании геооболочки тушить огнетушителями углекислотными ОУ-1ВСЕ, ОУ-2ВСЕ, ОУ-3ВСЕ, ОУ-5ВСЕ.

6.4 Материалы, из которых изготавливают геооболочки, при комнатной температуре не выделяют в окружающую среду токсичных веществ и не

оказывают вредного влияния при непосредственном контакте на организм человека.

6.5 При проведении погрузочно-разгрузочных работ руководствуются ГОСТ 12.3.009, ГОСТ 12.3.002, ПОТ РМ-007 [6].

6.6 При монтаже геооболочек необходимо соблюдать требования безопасности в соответствии с СНиП 12-03 [7], СНиП 12-04 [8].

6.7 На объектах, сооруженных с применением геооболочек, не допускается производить земляные работы с применением острых и режущих инструментов и механизмов на глубину залегания геооболочек без предварительного демонтажа конструкции. Проведение взрывных работ или прямое термическое воздействие на основание, сооружённое с использованием геооболочек, может нанести вред сооружению и не гарантирует сохранности изделия.

6.8 Производство геооболочек осуществляется с соблюдением требований безопасности по ГОСТ 12.3.002.

6.9 Рабочие места должны быть организованы в соответствии с требованиями ГОСТ 12.1.003, ГОСТ 12.2.003 и ГОСТ 12.2.061.

6.10 Оборудование для производства геооболочек должно соответствовать ГОСТ 12.2.003 и ГОСТ 12.2.049, оградительные устройства и предохранительные приспособления – по ГОСТ 12.2.062.

6.11 Средства индивидуальной защиты работающих при производстве геооболочек должны отвечать требованиям ГОСТ 12.4.011.

6.12 Производство геооболочек – по ГОСТ 12.3.030 с соблюдением правил пожаро - взрывобезопасности по ГОСТ 12.1.004, ГОСТ 12.1.010, ГОСТ 12.1.044. Полимер относится к группе горючих материалов, при контакте с открытым огнём - плавится. Температура воспламенения полимера около плюс 300 °С, температура самовоспламенения плюс 360 °С. Оборудование должно быть заземлено и иметь средство защиты от статического электричества по ГОСТ 12.1.018.

7 Требования охраны окружающей среды

7.1 Геооболочки изготавливают из материалов, не обладающих способностью образовывать токсичные соединения в воздушной среде и в сточных водах.

7.2 Отходы, образующиеся при изготовлении и испытании геооболочек утилизируются и перерабатываются во вторичное сырье на предприятиях-поставщиках сырья.

7.3 Геооболочки в процессе хранения и применения не выделяют вредных веществ в атмосферный воздух и не разрушают озоновый слой атмосферы.

7.4 Геооболочки нерастворимы в воде и большинстве растворителей.

8 Правила приемки

8.1 Приемку продукции производить согласно ГОСТ 15.309.

8.2 Приемка должна производиться партиями. Партией считают любое количество геооболочек одной марки, сопровождаемое одним документом о качестве (паспортом).

8.3 Объем партии определяет изготовитель по согласованию с потребителем (заказчиком).

8.4 Для контроля качества на соответствие требованиям настоящего стандарта проводят приемо-сдаточные испытания.

8.5 Приемо-сдаточным испытаниям подвергается каждая партия геооболочек. Изделия для проведения испытаний отбирают методом выборочного контроля «вслепую» по ГОСТ 18321.

8.6 При приемо-сдаточных испытаниях проводят:

-визуальный контроль на наличие дефектов материала геооболочки и сшивных соединений;

-контроль геометрических размеров геооболочки - 1% от партии, но не менее 5 штук;

-контроль геометрических размеров технологического каркаса (1 шт. на выбор);

-проверку швов, количество и качество строчек – 1% от партии, но не менее 5 шт;

-проверку маркировки;

-проверку упаковки.

8.7 На основании результатов приемо-сдаточных испытаний делается заключение о соответствии всей партии геооболочек требованиям настоящего стандарта, ее приемке или выбраковывании. Результаты испытаний распространяются на всю партию.

8.8 Результаты испытаний должны быть документально оформлены. Результаты приемо-сдаточных испытаний оформляют протоколом испытаний.

8.9 При положительных результатах приемо-сдаточных испытаний дается заключение, свидетельствующее о годности продукции и ее приемке.

8.10 При получении неудовлетворительных результатов по какому-либо показателю для более чем одного модуля, проводят повторный контроль по этому показателю на удвоенной выборке от той же партии. Результаты повторных испытаний являются окончательными, при неудовлетворительных результатах бракуется вся партия.

8.11 Периодические испытания проводятся с целью контроля качества изделий, контроля стабильности технологического процесса изготовления и подтверждения возможности продолжения изготовления изделий.

8.12 Периодические испытания проводятся раз в шесть месяцев. Испытаниям подвергается одно изделие геооболочки каждого типоразмера выпущенного за прошедший период. При проведении периодических испытаний дополнительно должны контролироваться:

-масса изделия;

- поверхностная плотность технической ткани;
- прочность при растяжении и относительное удлинение при максимальной нагрузке технической ткани;
- определение разрывных нагрузок и относительного удлинения швейных ниток;
- определение прочностных характеристик сшивных соединений.

8.13 Результаты периодических испытаний считаются удовлетворительными, если все предъявленные к испытаниям изделия соответствуют требованиям настоящего стандарта.

8.14 При несоответствии изделий хотя бы одному требованию настоящего стандарта проводят повторные периодические испытания на удвоенном количестве изделий.

8.15 Если при повторных периодических испытаниях будет обнаружено несоответствие требованиям настоящего стандарта, отгрузку готовых и приемку новых изделий приостанавливают. Решение о продолжении приемки изделий принимает руководитель предприятия – изготовителя.

8.16 Результаты периодических испытаний оформляются протоколом, который подписывают участники испытаний и утверждает руководитель предприятия.

8.17 При получении неудовлетворительных результатов периодических испытаний хотя бы по одному показателю приёмку и отгрузку принятой продукции приостанавливают до выявления причин возникновения дефектов, их устранения и получения положительных результатов при повторных периодических испытаниях. После этого периодические испытания переводят в категорию приёмо-сдаточных до получения положительных результатов не менее чем на трёх партиях геооболочек.

8.18 При получении удовлетворительных результатов трёх последовательно проведённых испытаний допускается вернуться к обычным периодическим испытаниям.

8.19 При модернизации производимой продукции и постановке продукции на производство для оценки эффективности и целесообразности вносимых изменений в технологический регламент, а также по требованию потребителя, если предлагаемые изменения потребительских свойств (важнейших характеристик продукции) могут затрагивать положения заключённого договора (контракта) на поставку, проводятся типовые испытания продукции. Постановка продукции на производство по ГОСТ Р 15.201 разрешается только при получении положительных результатов типовых испытаний.

8.20 Типовые испытания проводят по программе проведения типовых испытаний, которая разрабатывается изготовителем продукции.

8.21 Программа должна содержать:

- необходимые проверки из состава приёмо-сдаточных и периодических испытаний;
- требования по количеству образцов;
- указания об использовании образцов, подвергнутых типовым испытаниям;
- специальные требования (при необходимости).

8.22 Результаты типовых испытаний оформляются протоколом и актом с приложением соответствующих заключений и заверяются печатью предприятия-изготовителя. При проведении испытаний по требованию потребителя протокол заверяется также подписью и печатью заказчика.

8.23 В процессе промышленного производства проводится пооперационный контроль основных технологических параметров с регистрацией показателей в пооперационных журналах с периодичностью, установленной в технологическом регламенте.

9 Методы контроля (испытаний)

9.1 Контрольно-измерительные приборы и контрольное оборудование, используемое при проверке и испытаниях геооболочки, должны быть поверены и аттестованы. Не допускается применять средства измерений, испытаний и контроля, не прошедшие поверку в сроки, установленные документацией на эти средства.

9.2 Отбор проб выполняют по ГОСТ Р 50275.

9.3 Комплектность, маркировку и упаковку (п.п. 5.3, 5.4, 5.5) проверяют проверкой упакованных модулей на соответствие требованиям настоящего стандарта.

9.2 Габаритные размеры геооболочки в рабочем состоянии определяют измерением рулеткой по ГОСТ 7502 с ценой деления 1 мм. Допустимые отклонения $\pm 1\%$.

9.3 Качество крепления составных элементов геооболочки проводят визуально. Не допускается изменение ширины швов, неравномерное расстояние между строчками, отклонение в расположении деталей края.

9.4 Контроль маркировки на соответствие п. 5.4.1 настоящего стандарта проводят внешним осмотром.

9.5 Контроль упаковки на соответствие п. 5.5.1 настоящего стандарта проводят внешним осмотром.

9.6 В случае внесения изменений в конструкцию или технологию изготовления изделия, проводятся типовые испытания согласно методики. Испытаниям подвергаются только вновь введённые детали, их крепление или участки изделия, которых коснулось изменение технологии производства. Во время испытаний должны быть смоделированы нагрузки, которым подвергается изделие в процессе эксплуатации.

9.7 Для подтверждения характеристик изготовленной геооболочки применяют методы контроля, указанные в таблице 6.

Т а б л и ц а 6 – Методы контроля

Метод контроля	Определяемые характеристики геооболочки	Требования к средствам измерений (методике испытаний)
Визуальный	Комплектация, маркировка и упаковка, внешний вид геооболочки, наличие повреждения секций и соединительных швов	
Измерительный	Геометрические размеры геооболочки	Рулетка металлическая по ГОСТ 7502
	Длина обратной строчки шва, размер и количество стежков на 100мм	Линейка металлическая по ГОСТ 427 Щтангенциркуль по ГОСТ 166
	Масса изделия	Весы лабораторные общего назначения и образцовые. Общие технические условия по ГОСТ 24104
Испытания	Поверхностная плотность технической ткани	По ГОСТ Р 50277(ИСО 9864)
	Прочность при растяжении и относительное удлинение при максимальной нагрузке технической ткани	ГОСТ Р 55030
	Определение разрывных нагрузок и относительного удлинения при разрыве швейных ниток	По ГОСТ 6611.2
	Разрывная нагрузка швов	п. 7.4 ОДМ 218.5.006 [2].

9.8 Устойчивость к действию ультрафиолетового излучения определяется по ГОСТ Р 55031.

П р и м е ч а н и е – Допускается изменение методики по определению показателя устойчивости по требованию потребителя по согласованной с ним программе.

9.9 Стойкость к действию агрессивных сред определяется по ГОСТ Р 55035 в растворах с рН от 4 до 11.

9.10 Морозоустойчивость определяется по ГОСТ Р 55032.

9.11 Грибостойкость оценивается в соответствии с ГОСТ 9.049.

9.12 Гибкость при отрицательных температурах определяется по ГОСТ Р 55033.

10 Транспортирование и хранение

10.1 Транспортирование

10.1.1 Транспортирование и хранение геооболочек необходимо производить в соответствии с требованиями ГОСТ 7000.

10.1.2 Транспортирование геооболочек производится в чистых, закрытых транспортных средствах в соответствии с правилами перевозок, действующими на данном виде транспорта и обеспечивающих целостность и сохранность упакованной продукции.

10.1.3 При транспортировке изделий транспортом потребителя за сохранность продукции отвечает потребитель.

10.1.4 Транспортная маркировка (при отправке продукции изготовителем) должна производиться по ГОСТ 14192 с указанием реквизитов: наименования грузополучателя и пункта назначения, наименования марки продукции, комплектности и количества мест, наименования грузоотправителя и наноситься на упаковку.

10.1.5 Погрузку в транспортные средства геооболочек производят навалом с укладкой в штабели в соответствии с правилами перевозки грузов, действующими на данном виде транспорта. Главное требование к погрузочным работам – обеспечить целостность упаковки и сохранность продукции. При погрузочно-разгрузочных работах должны соблюдаться требования безопасности по ГОСТ 12.3.009. При выборе транспорта необходимо учитывать габаритные размеры и вес геооболочек (пакетов).

10.2 Хранение

10.2.1 Геооболочки должны храниться на складских площадках, защищенных от осадков и прямых солнечных лучей, на поддонах или настилах, без повреждения упаковки в соответствии с условиями 5 (ОЖ 4) по ГОСТ 15150.

10.2.2 Помещение для хранения геооболочек (склад) должно быть сухим, крытым, защищённым от попадания внутрь прямых солнечных лучей при температуре хранения от минус 60°С до плюс 70°С. Геооболочка должна храниться на расстоянии не менее 1 м от обогревательных приборов. В помещении для хранения материалов недопустимо пользоваться открытым огнём. Электропроводка должна быть выполнена в пожаробезопасном исполнении.

П р и м е ч а н и е – Допускается хранение геооболочек под навесом на время строительства объекта, но не более двух месяцев со дня поставки на объект.

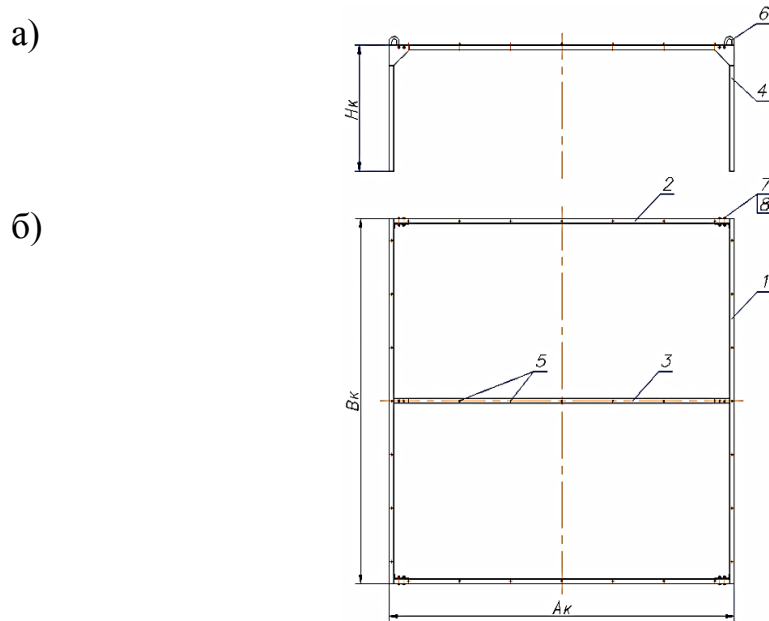
10.2.3 Не допускается размещение поверх складированных изделий других грузов и материалов.

11 Указания по эксплуатации

11.1 Геооболочки применяют в соответствии с действующими нормативно-техническими документами и с учетом положений настоящего стандарта, учитывающих особенности материала.

11.2 При выполнении строительно-монтажных работ необходимо руководствоваться положениями СП 78.13330.2012 [9], Руководства [4]. Для формирования объемной структуры поставляемой в сложенном виде геооболочки, используют технологический каркас многоразового применения.

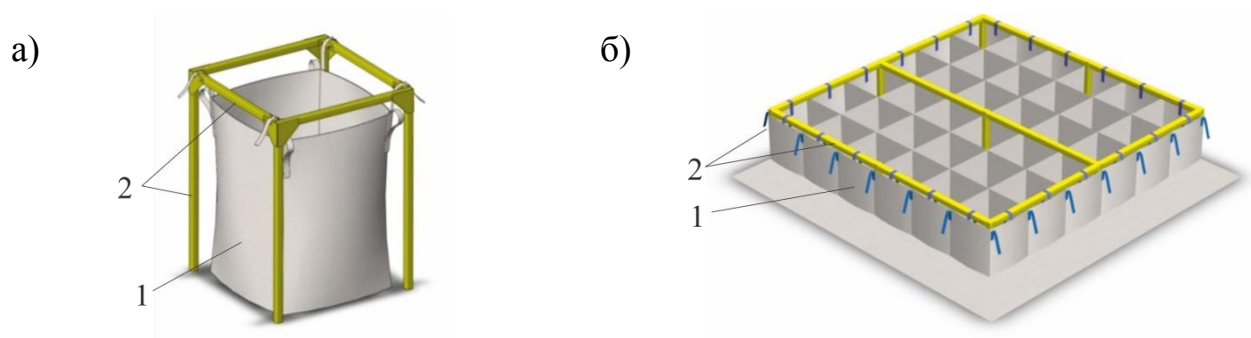
11.3 Технологический каркас представляет собой сборно-разборную металлическую конструкцию, изготовленную из профильных труб оснащенных заостренными штырями, предназначенными для закрепления геооболочки на каркасе с помощью монтажных лент. Технологический каркас изготавливается из трубы квадратной по ГОСТ 8639, ГОСТ 13663. На каждом ребре каркаса расположена цепь для сброса монтажных лент геооболочки со штырей каркаса. Размеры технологического каркаса A_k и B_k равны размерам модуля геооболочки A и B (рисунок 2).



1 – ребро наружное; 2 – ребро наружное боковое; 3 – ребро внутреннее; 4 – опора; 5 – штыри; 6 – ухо подъёмное; 7, 8 – болт, гайка, A_k – ширина каркаса; B_k – длина каркаса; H_k – высота каркаса.

Рисунок 2 - Технологический каркас для растяжки геоболочек: - поперечный разрез (а); -план (б)

11.4 Пустую, геоболочку растягивают на технологическом каркасе и закрепляют, наклеивая монтажные ленты на штыри каркаса (рисунок 3).

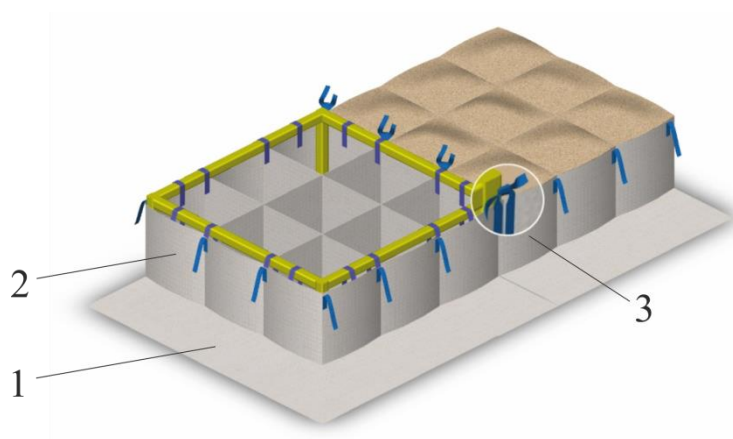


1 – геоболочка; 2 – технический каркас

Рисунок 3 - Монтаж геоболочки на технологическом каркасе: - односекционном (а); -многосекционном (б)

11.5 Заполнение геоболочек несвязным материалом, грунтом производится непосредственно на месте производства работ с использованием погрузчиков, экскаваторов. После заполнения секций геоболочки каркас демонтируется и производится досыпка грунта поверх заполненной геоболочки слоем не менее 10 см. Уплотнение грунта в геоболочке производится трамбовками, самоходными вибрационными катками или ковшом экскаватора.

11.6 Соединение двух смежных геоболочек производится посредством увязки лент, неразъёмно соединённых со стенками геоболочки (рисунок 4).



1 – днище геоболочки; 2 – стенки геоболочки; 3 – ленты

Рисунок 4 – Соединение смежных геоболочек

11.7 При назначении проектных решений учитывают положения СП 34.13330.2012 [1], ОДМ 218.2.046-2014 [3], ОДМ 218.5.003-2010 [10], Пособия [11], ОДМ 218.2.027-2012 [12], а при использовании в аэродромном и трубопроводном строительстве – положения ВРДС 32-12-08 [13], СТО Газпром 2-2.2-076-2006 [14], Временных Технических требований [15].

11.8 При назначении расчетной прочности в процессе проектирования в отношении кратковременной прочности при растяжении геоболочки

рекомендуется применять следующие характеризующие долговечность понижающие коэффициенты в обозначениях ОДМ 218.2.046-2014 [3], полученные с учетом лабораторных испытаний АНО «НИИ ТСК» [17]:

- K_1 – коэффициент учета механических повреждений при заполнении дисперсными грунтами без крупнозернистых включений $K_1=1,16$;

- K_2 – коэффициент ползучести $K_2=2,5$;

- K_3 – коэффициент прочности швов и соединений ($K_3=1,0$ при сплошном днище геоболочки, $K_3=1,1$ при объединении геоболочек сшивным соединением);

- K_4 – коэффициент учета воздействия светопогоды $K_4=1,0$;

- K_5 – коэффициент учета воздействия химических агрессивных сред (при рН грунтовой среды в пределах от 4 до 9) $K_5=1,04$;

- K_6 – коэффициент учета воздействия микроорганизмов $K_6=1,0$;

- K_7 – коэффициент, учитывающий морозостойкость материала $K_7=1,0$.

11.9 При назначении проектных решений, выполнении работ с применением геоболочек рекомендуется использовать следующие положения:

-для армирования насыпей дорожных конструкций в условиях распространения слабых грунтов применяются геоболочки высотой не менее 0,30м. Геоболочку рекомендуется применять также в тех случаях, когда нижняя часть насыпи возводится из торфа или глинистого грунта повышенной влажности;

-при применении геоболочки на обводненной и подтопляемой территории, в том числе болотах I - II типов уровень поверхностных вод должен находиться ниже заполненной уплотненным грунтом геоболочки не менее чем на 100 мм;

-на болотах I типа рекомендуется применять геоболочку высотой 0,30-0,75м в зависимости от мощности торфяной залежи и высоты отсыпаемого земляного полотна;

-при отсыпке насыпей на болотах II типа рекомендуется применять геоболочку высотой 0,50-1,25м в один или несколько рядов в зависимости от мощности торфяной залежи, степени ее переувлажнения, величины осадки, а также высоты отсыпаемого земляного полотна;

-на болотах II-III типов, в зависимости от глубины, отсыпку насыпи с применением НСМ и геоболочки высотой 0,5-1,25м рекомендуется производить в зимнее время;

-при строительстве линейного и площадочного сооружения в условиях распространения подвижных песков для предохранения земляного полотна от выдувания и сохранения проектных очертаний конструкции применяется многосекционная геоболочка высотой 0,30-0,50м. Геоболочки рекомендуется применять для закрепления подвижных форм рельефа и за пределами полосы отвода;

-при строительстве дорог и площадочных объектов в районах вечной мерзлоты рекомендуется применять геоболочки высотой 0,4-0,75м;

-заполнение геоболочек в зимний период следует производить преимущественно из сыпучемерзлых привозных грунтов, разрабатываемых в сосредоточенных резервах, осушаемых предварительно в летний период. При отсутствии сыпучемерзлых грунтов, заполнение многосекционной геоболочки можно производить и твердомерзлым, но желательно дренирующим грунтом, при условии, что мерзлые комья не будут больше 2/3 объема геоболочки. Это позволит в значительной степени ускорить процессы оттока воды и осушения переувлажненного грунта по мере его оттаивания весной;

-при использовании многосекционной геоболочки в качестве теплоизолирующей прокладки секции заполняют торфом с уплотнением;

-при укреплении откосов, а также естественных склонов крутизной до 30° используется многосекционная геоболочка высотой до 300 мм. Конструкция укладывается на спланированную поверхность откоса и при необходимости закрепляется металлическими анкерами. Секции геоболочки

заполняются строительным материалом, после чего засыпной материал уплотняется навесным катком или трамбовкой на базе экскаватора: при крутизне откосов или склонов более 30° укрепление устраивается методом строительства подпорной стены, для чего используется многосекционная геоболочка высотой 0,50-1,0м. Конструкция монтируется на спланированную поверхность с уклоном в сторону склона 10%. Используя многосекционные геоболочки при возведении подпорной стены, геоболочки устанавливают друг на друга со смещением от 0,10м до половины секции (в зависимости от проектного решения);

-геоболочки заполняют, как правило, несвязными грунтами и материалами, в том числе, щебнем, песком (ГОСТ 3344, ГОСТ 8736), щебнем или гравием (ГОСТ 8267), ПГС (ГОСТ 23735), а также комбинациями сыпучих строительных материалов или смесью грунта с отходами топливной промышленности.

12 Гарантии изготовителя

12.1 Изготовитель гарантирует соответствие качества требованиям настоящего стандарта при соблюдении потребителем правил транспортирования, хранения, установленных настоящим стандартом.

12.2 Срок службы геоболочек не менее 50 лет в условиях контакта с цементобетоном, асфальтобетоном, водой, почвой, грунтами, каменными и другими материалами в дорожных конструкциях с показателем кислотности рН от 4 до 11 и температуре окружающей среды от минус 70 °С до плюс 70 °С.

12.3 Гарантийный срок хранения – 12 месяцев со дня отгрузки.

12.4 По истечении гарантийного срока хранения, геоболочки могут быть рекомендованы к использованию после проверки их на соответствие настоящему стандарту.

Приложение А (справочное)

Т а б л и ц а А.1 – Требования к средствам измерений

Тип или обозначение	Наименование	Класс точности/ погрешность (допускаемое отклонение)	Предел измерения, диапазон измерения, диапазон испытания	ГОСТ или ТУ	Примечание
РЗУ2Д	Рулетка	2-ий класс точности/0,05	0-3000	ГОСТ 7502	п.5.2
ШЦ-II-250-0,5	Штангенциркуль	2-ой класс точности/0,10	0-2000	ГОСТ 166-89	п. 5.7.
Весы общего назначения	Весы лабораторные ВМК 1501	2-ой класс точности/0,015	0-10000	ГОСТ 24104-88	п. 5.7.
Линейка-1000	Линейки измерительные металлические	$\pm 0,20$	1000	ГОСТ 427-75	п. 5.7. п.9.4.2
Р5УЗК	Рулетки измерительные металлические	2-ой класс точности/0,15	5000	ГОСТ 7502-98	п. 5.7. п.9.4.3
ИР-5047-50-11	Машина разрывная	$\pm 1-2\%$	2-50кН	Сертификат ГОССТАНДАРТ А РОССИИ № 6726.	п. 5.7.
ЛТ – 1 -7Х	Лупа (текстильная)	ЛТ – 1 -7Х		ГОСТ 25706	п.9.3.3
Толщиномер ТР 25-60Т	Толщиномер настольный с нормированным измерительным усилием	Погрешность $\pm 0,03$	0-25мм	ГОСТ 11358	п.9.4.1
Весы	Весы электронные ВТ-Н-100	± 50 г	Мах. 150 кг	ГОСТ Р 53228	п.9.5
МТ 132 Разрывная машина	Разрывная машина Разрывная нагрузка Удлинение	$\pm 1\%$ $\pm 1\%$	До 20000Н	ГОСТ 28840	п.9.6; 9.6.1; 9.7

**Приложение Б
(обязательное)****Лист регистрации изменений****Т а б л и ц а Б.1 – Лист регистрации изменений**

Изм. №	Номера листов				Всего листов в доку- менте	Номер доку- мента	Входящий № сопро- водитель- ного доку- мента	Подпись	Дата
	изменен- ных	заменен- ных	новых	анули- рован- ных					

Библиография

- | | | |
|------|---|---|
| [1] | Свод правил СП
34.13330.2012 | Автомобильные дороги
(актуализированная редакция СНиП
2.05.02-85 *) |
| [2] | Отраслевой дорожный
методический документ
ОДМ 218.5.006-2010 | Рекомендации по методам испытаний
геосинтетических материалов в
зависимости от области применения в
дорожной отрасли |
| [3] | Отраслевой дорожный
методический документ
ОДМ 218.2.046-2014 | Рекомендации по выбору и контролю
качества геосинтетических материалов,
применяемых в дорожном строительстве |
| [4] | Руководство по
эксплуатации | Руководство по монтажу геооболочки
ГеоФРАМ |
| [5] | Технические условия ТУ
2245-001-75117694-2000 | Полиэтиленовая лента |
| [6] | Межотраслевые правила
по охране труда ПОТ
РМ-007-98 | Межотраслевые правила по охране труда
при погрузочно-разгрузочных работах и
размещении грузов |
| [7] | Старые нормы и правила
СНиП 12-03-2001 | Безопасность труда в строительстве. Часть
1. Общие требования |
| [8] | Старые нормы и правила
СНиП 12-04-2002 | Безопасность труда в строительстве. Часть
2. Строительное производство |
| [9] | Свод правил СП
78.13330.2012 | Автомобильные дороги
(актуализированная редакция СНиП
3.06.03-85 *) |
| [10] | Отраслевой дорожный
методический документ
ОДМ 218.5.003-2010 | Рекомендации по применению
геосинтетических материалов при
строительстве и ремонте автомобильных
дорог |
| [11] | Пособие по проектированию земляного полотна на слабых грунтах, 2004 | |

- [12] Отраслевой дорожный методический документ ОДМ 218.2.027-2012 Методические рекомендации по расчету и проектированию армогрунтовых подпорных стен на автомобильных дорогах
- [13] Ведомственный руководящий документ системы МОРФ ВРДС 32-12-08 МО РФ 2008 Руководство по устройству аэродромных оснований и дорожной одежды с армирующими прослойками из геосинтетических материалов
- [14] Стандарт организации СТО Газпром 2-2.2-076-2006 Методические указания по применению геотекстильных материалов с учётом их функционального назначения при проектировании и строительстве газопроводов
- [15] Временные технические требования к противоэрозионным средствам ОАО Газпром, М.: 2010
- [16] Отраслевой дорожный методический документ ОДМ 218.2.047-2014 Методика оценки долговечности геосинтетических материалов, используемых в дорожном строительстве
- [17] Отчет о лабораторных испытаниях геосинтетического материала геоболочки «ГеоФРАМ» серийно выпускаемых ООО «СВ-Сервис». АНО «НИИТСК» (26 декабря, 2013)

СТО 68168870.003-2014Д

ОКС 59.080.70

ОКП 83 2900

Ключевые слова: геоболочка ГеоФРАМ, область применения, технические характеристики, требования к сырью, упаковка, маркировка, приёмка, методы испытания, транспортирование и хранение, условия эксплуатации

Руководитель организации–разработчика


ООО «СВ-Сервис»
наименование организации

Генеральный директор
должность


личная подпись

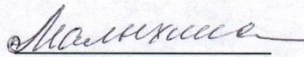
А.М. Инюткин
инициалы, фамилия

Заместитель генерального
директора по коммерции
должность


личная подпись

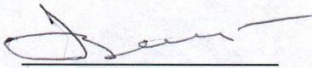
В.Г. Пихтин
инициалы, фамилия

Исполнители Начальник технического
отдела
должность


личная подпись

Е.А.Малыхина
инициалы, фамилия

Ведущий инженер
технического отдела
должность


личная подпись

В.А.Ванцев
инициалы, фамилия