

Закрытое акционерное общество «ТЕХПОЛИМЕР»



СТАНДАРТ ОРГАНИЗАЦИИ
ЗАО «ТЕХПОЛИМЕР»

СТО
30478650-001-
2012

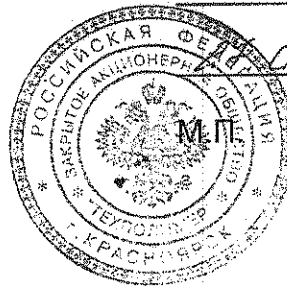
СОГЛАСОВАНО
Директор ООО «Завод
геосинтетических материалов»
Владимиров Владимиров

УТВЕРЖДАЮ
Генеральный директор
ЗАО «ТЕХПОЛИМЕР»
И.А. Путивский И.А. Путивский

24.06. 2014г.



24.06. 2014г.



ГЕОРЕШЕТКА ДОРОЖНАЯ АРМИРОВАННАЯ (РД)

Технические условия

ИНВ. № *020*.....
2014г.

Предисловие

Сведения о стандарте

1 РАЗРАБОТАН Рабочей группой, состоящей из представителей закрытого акционерного общества «ТЕХПОЛИМЕР» и общества с ограниченной ответственностью «Завод геосинтетических материалов».

2 ВНЕСЕН Закрытым акционерным обществом «ТЕХПОЛИМЕР».

3 УТВЕРЖДЕН И ВВЕДЕН В ДЕЙСТВИЕ Приказом генерального директора закрытого акционерного общества «ТЕХПОЛИМЕР» № ЗП/1.2-12 от 04.04.2012г. с датой введения в 04.04.2012г.

4 ВВЕДЕН ВПЕРВЫЕ

Информация о введении стандарта в действие, его пересмотре (внесении изменений) или отмене публикуется на официальном сайте www.texpolimer.ru в сети Интернет.

Информация об изменениях вносится в лист регистрации изменений, который является последним листом стандарта.

© ЗАО «ТЕХПОЛИМЕР»

Настоящий стандарт не может быть полностью или частично воспроизведен, тиражирован, распространен и использован другими организациями в своих интересах без договора с ЗАО «ТЕХПОЛИМЕР».

Содержание

1 Область применения	1
2 Нормативные ссылки	2
3 Термины и определения	3
4 Классификация	3
5 Технические требования	4
5.1 Основные показатели и характеристики	4
5.2 Требования к сырью и материалам	9
5.3 Комплектность	10
5.4 Маркировка	10
5.5 Упаковка	11
6 Требования охраны труда, техники безопасности и охраны окружающей среды	11
7 Требования пожарной безопасности	12
8 Правила приемки	12
9 Методы контроля	15
10 Транспортирование и хранение	16
11 Гарантии изготовителя	17

СТАНДАРТ ОРГАНИЗАЦИИ
ЗАО «ТЕХПОЛИМЕР»

ГЕОРЕШЕТКА ДОРОЖНАЯ АРМИРОВАННАЯ (РД)

Технические условия

Дата введения – 2012-04-04

1 Область применения

1.1 Настоящий стандарт распространяется на георешетку дорожную армированную (РД) (далее – георешетка) производства ООО «Завод геосинтетических материалов», применяемую в качестве армирующего материала в соответствии с проектными решениями при строительстве, реконструкции и ремонте:

- автомобильных дорог;
- временных дорог и площадок;
- аэропортов и аэродромов;
- космодромов;
- грунтов основания газо- и нефтепроводов;
- насыпей для железных дорог;
- ледовых переправ;
- высоконагруженных площадок различного назначения;
- и других геотехнических сооружений.

С применением георешетки:

- для армирования основания насыпи,
- для армирования основания выемки,
- для армирования слабого основания,
- для армирования дорожной одежды,
- в качестве трещинопрерывающей прослойки

достигается увеличение предельно допустимой нагрузки на основание и срока службы покрытий, уменьшение колееобразования и повышение трещиностойкости дорожного полотна.

1.2 Стандарт устанавливает основные параметры и характеристики изделия, методы контроля и правила приемки, содержит указания по эксплуатации, а также устанавливает требования безопасности, требования пожарной безопасности и охраны окружающей среды.

2 Нормативные ссылки

В настоящем стандарте использованы нормативные ссылки на следующие стандарты:

ГОСТ 12.1.005-88 Система стандартов безопасности труда. Общие санитарно-гигиенические требования к воздуху рабочей зоны.

ГОСТ 12.3.002-80 Система стандартов безопасности труда. Процессы производственные. Общие требования безопасности.

ГОСТ 12.3.030-83 Система стандартов безопасности труда. Переработка пластических масс. Требования безопасности.

ГОСТ 12.4.011-89 Система стандартов безопасности труда. Средства защиты работающих. Общие требования и классификация.

ГОСТ 12.4.021-75 Система стандартов безопасности труда. Системы вентиляционные. Общие требования.

ГОСТ 12.4.103-83 Система стандартов безопасности труда. Одежда специальная защитная, средства индивидуальной защиты ног и рук. Классификация.

ГОСТ 166-89 Штангенциркули. Технические условия.

ГОСТ 427-75 Линейки измерительные металлические. Технические условия.

ГОСТ 2678-94 Материалы рулонные кровельные и гидроизоляционные. Методы испытаний.

ГОСТ 4514-78 Ленты для электропромышленности. Технические условия.

ГОСТ 7502-98 Рулетки измерительные металлические. Технические условия.

ГОСТ 9389-75 Проволока стальная углеродистая пружинная. Технические условия.

ГОСТ 10354-82 Пленка полиэтиленовая. Технические условия.

ГОСТ 12020-72 Пластмассы. Методы определения стойкости к действию химических сред.

ГОСТ 14067-91 Материалы текстильные. Метод определения величины перекоса.

ГОСТ 14192-96 Маркировка грузов.

ГОСТ 15150-69 Машины, приборы и другие технические изделия. Исполнения для различных климатических районов. Категории, условия эксплуатации, хранения и транспортирования в части воздействия климатических факторов внешней среды.

ГОСТ 20477-86 Лента полиэтиленовая с липким слоем. Технические условия.

ГОСТ 28205-89 Основные методы испытаний на воздействие внешних факторов. Часть 2. Испытания. Руководство по испытанию на воздействие солнечной радиации.

ГОСТ 30244-94 Материалы строительные. Методы испытаний на горючесть.

ГОСТ Р 50277-92 Материалы геотекстильные. Метод определения поверхностной плотности.

ГОСТ Р 52608-2006 Материалы геотекстильные. Методы определения водопроницаемости.

ГОСТ Р 53226-2008 Полотна нетканые. Методы определения прочности.

ГОСТ Р 53228-2008 Весы неавтоматического действия. Часть 1. Метрологические и технические требования. Испытания

ГОСТ Р 55028-2012 Дороги автомобильные общего пользования. Материалы геосинтетические для дорожного строительства. Классификация, термины и определения.

Примечание – При пользовании настоящим стандартом целесообразно проверить действия ссылочных стандартов на официальном сайте национального органа Российской Федерации по стандартизации в сети Интернет или по ежегодно издаваемому информационному указателю «Национальные стандарты», который опубликован по состоянию на 1 января текущего года, и по соответствующим ежемесячно издаваемым информационным указателям, опубликованным в текущем году. Если ссылочный документ заменен (изменен), то при пользовании настоящим стандартом следует руководствоваться замененным (измененным) документом. Если ссылочный документ отменен без замены, то положение, в котором дана ссылка на него, применяется в части, не затрагивающей эту ссылку.

3 Термины и определения

В настоящем стандарте применены термины по ГОСТ Р 55028, а также следующие термины с соответствующими определениями:

3.1 размер стороны ячейки: Расстояние между осями швов соединения полос георешетки в ячейке.

3.2 переко́с: Распространенный порок в виде неперпендикулярного расположения нитей двух систем или рядов и столбиков.

4 Классификация

4.1 Георешетка должна соответствовать требованиям настоящего стандарта и изготавливается по технологической документации, разработанной и утвержденной в установленном порядке.

По показателю прочности при растяжении георешетка выпускается следующих марок:

- РД-20;
- РД-30;
- РД-40;
- РД-50;
- РД-60;
- РД-70;
- РД-80;
- РД-90;
- РД-100.

Георешетка выпускается следующих типов:

- с защитно-дренирующим покрытием (геотекстилем);
- без защитно-дренирующего покрытия.

Георешетка выпускается с размерами стороны ячейки:

- (50 × 50) мм;
- (75 × 75) мм;
- (100 × 100) мм.

Для изготовления полос в качестве несущей (армирующей) основы (далее по тексту – основа) применяется проволока стальная углеродистая пружинная ГОСТ 9389.

4.2 Структура условного обозначения георешетки при заказе и в другой документации включает:

- фирменное название «Георешетка»;
- марку георешетки;
- поверхностную плотность геотекстиля, г/м² (при его наличии);
- размер стороны ячейки, мм;
- обозначение настоящего стандарта.

Примеры

1 Условное обозначение георешетки марки РД-60, с защитно-дренирующим покрытием геотекстилем поверхностной плотностью 250 г/м² и размером стороны ячейки (75 × 75) мм – «Георешетка РД-60/250 – 75×75 СТО 30478650-001-2012».

4.3 Выбор размера ячейки георешетки зависит от размера фракции щебня:

фракция щебня, мм	размер ячейки георешетки, мм
20-40	50 × 50
40-70	75 × 75
80-120	100 × 100

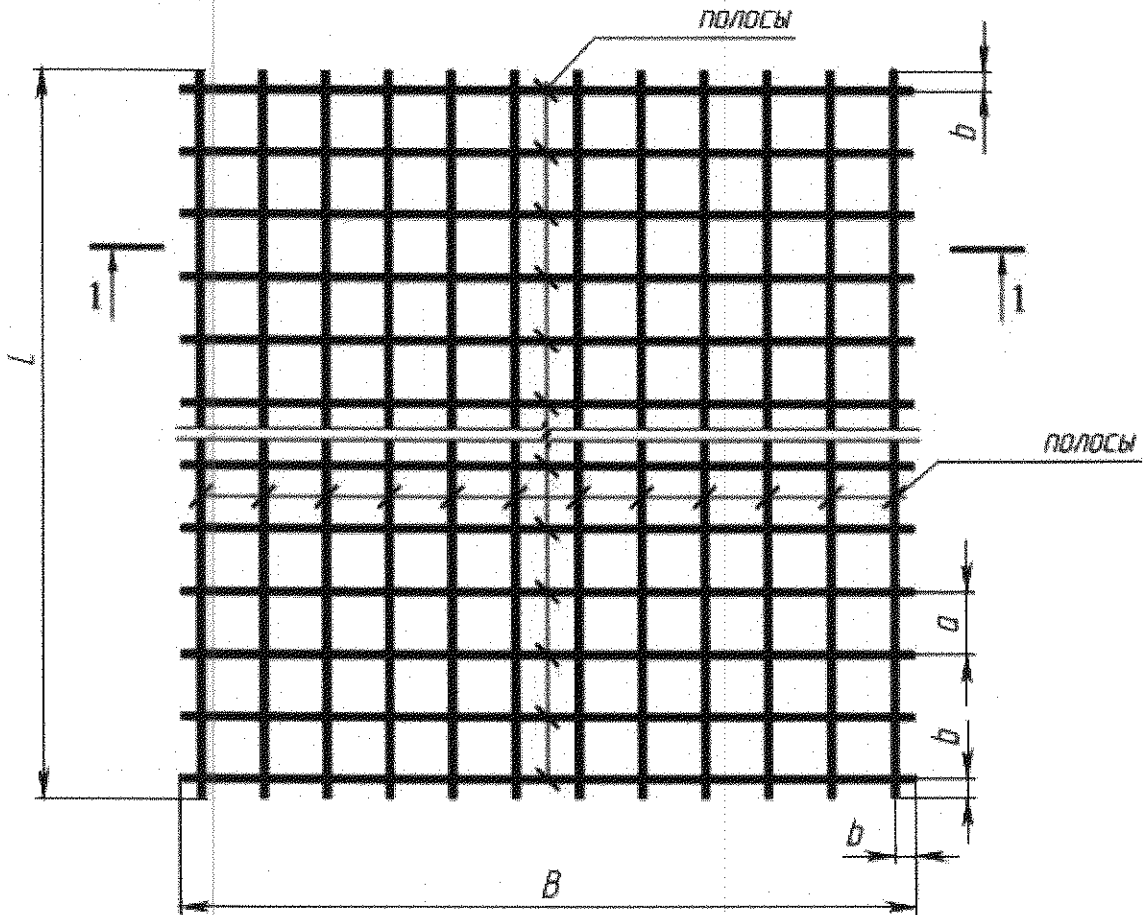
4.4 По показателю прочности при растяжении РД-20 – РД-100 георешетка выбирается в зависимости от проектируемых нагрузок.

5 Технические требования

5.1 Основные параметры и характеристики

5.1.1 Общий вид георешетки приведен на рисунке 1, вид поперечного разреза георешетки – на рисунке 2, общий вид ячейки георешетки – на рисунке 3.

Типоразмеры, предельные отклонения геометрических размеров и вес георешетки приведены в таблице 1.



a – размер ячейки, b – длина выступа полосы,
 B – ширина рулона, L – длина рулона

Рисунок 1 – Общий вид георешетки

Разрез 1 - 1

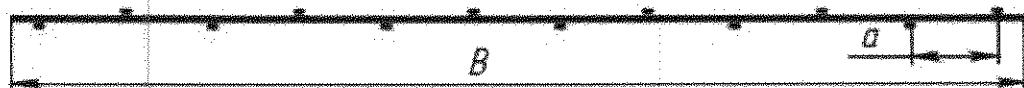
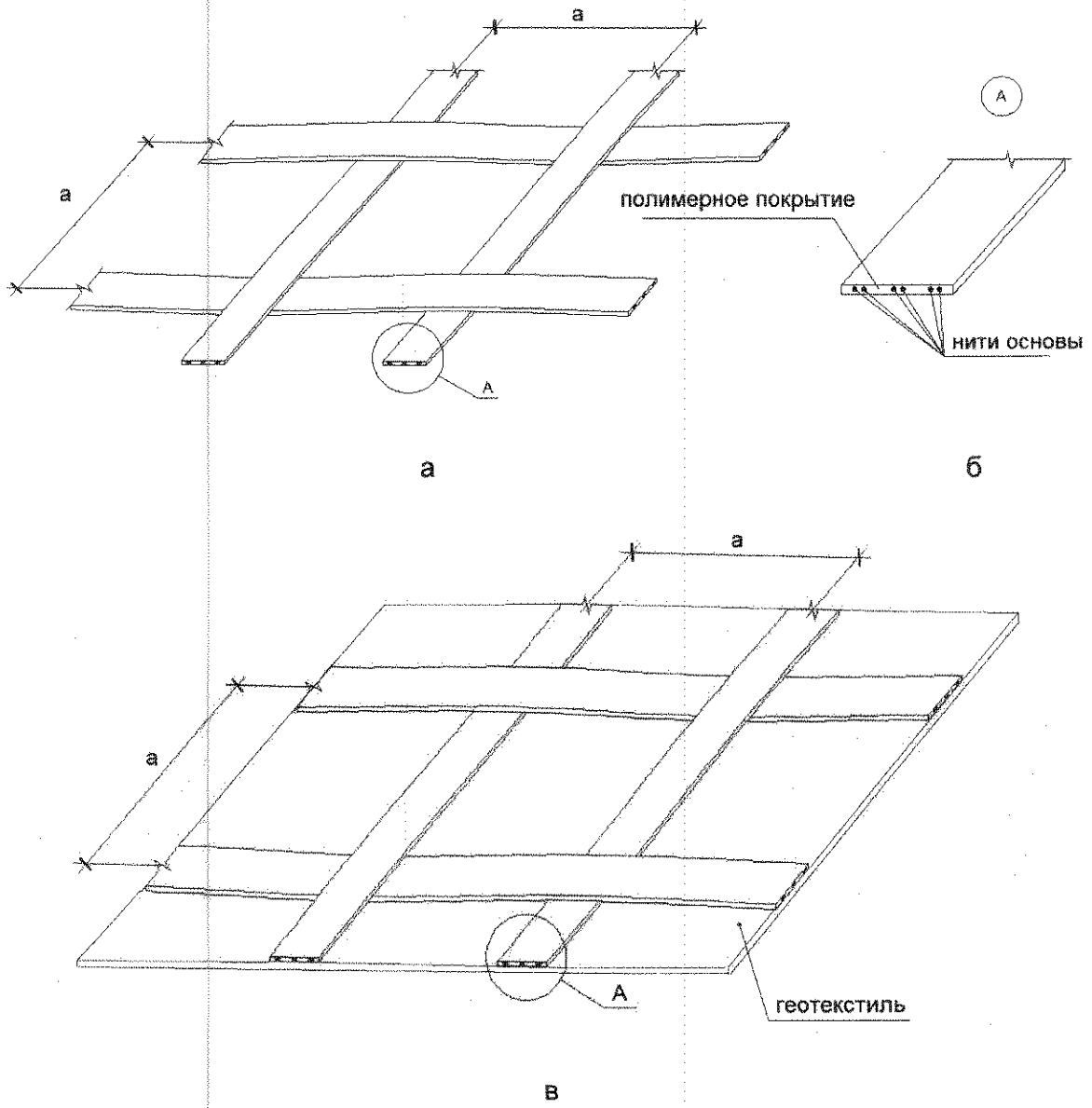


Рисунок 2 – Поперечный разрез георешетки
 (расположение полос изображено схематически)



а) ячейка георешетки; б) полоса;
в) георешетка, с защитно-дренирующим покрытием (геотекстилем)

Рисунок 3

Т а б л и ц а 1 – Стандартные типоразмеры георешетки

Марка георешетки	Количество проволок диаметром 0,6 мм в сечении одной полосы, шт.	Ширина рулона В, м, - 2 % / + 3 %	Длина намотки рулона L, м, ± 5 %	Вес 1 м ² , кг, ± 10 %*		
				50 × 50	75 × 75	100 × 100
РД-20	2	2,0 3,0 4,0 5,0 6,0	50,0 70,0	0,93	0,62	0,46
РД-30	3			1,01	0,67	0,50
РД-40	4			1,08	0,72	0,54
РД-50	5			1,16	0,77	0,58
РД-60	6			1,24	0,82	0,62
РД-70	7			1,32	0,88	0,66
РД-80	8			1,40	0,92	0,70
РД-90	9			1,47	0,98	0,74
РД-100	10			1,55	1,03	0,78

Допустимое отклонение размеров ячейки и величины перекося ячеек ± 5 %.

5.1.2 Георешетка формируется из полос на основе проволоки стальной углеродистой пружинной по ГОСТ 9389.

Полосы изготавливаются методом протяжки основы через расплав полимера.

Толщина полосы составляет $(1,9 \pm 0,3)$ мм, ширина полосы – $(11,6 \pm 0,3)$ мм.

Полосы должны иметь однородную поверхность, без разрывов, расслоений и посторонних включений. Цвет – черный (по согласованию с заказчиком цвет может быть другим).

П р и м е ч а н и е – В рулоне допускается отклонение по количеству нитей основы на одну единицу в полосе не более 1 % от количества полос.

Величина выступа ленты *b* (рисунок 1) должна быть от 20 до 90 мм.

Внешний вид георешетки:

- не допускается наличие дыр, складок и разрывов на защитно-дренирующим покрытие;
- не допускается оголение нитей основы.

5.1.3 Полосы должны быть прочно скреплены между собой в заводских условиях в каждой точке пересечения при помощи ультразвуковой сварки (УЗС) или горячим воздухом, наличие неплотных соединений не допускается.

5.1.4 Способ крепления защитно-дренирующего покрытия (геотекстиля) должен обеспечивать целостность изделия при его хранении, транспортировке и монтаже.

5.1.5 Температурный режим эксплуатации георешетки от минус 60 °С до плюс 60 °С.

П р и м е ч а н и е – При монтаже допускается кратковременное воздействие температуры до 160 °С.

5.1.6 Категория размещения георешетки – 5 по ГОСТ 15150 (пункт 2.7). Показатель кислотности среды pH от 0,5 до 14.

Для георешетки с защитно-дренирующим покрытием (геотекстилем) показатель кислотности среды определяется в зависимости от типа применяемого геотекстиля.

5.1.7 Георешетка при нормальной температуре не выделяет токсичных веществ и не оказывает влияние на организм человека.

5.1.8 Физико-механические и химические показатели георешетки приведены в таблицах 2.

Т а б л и ц а 2 – Физико-механические и химические показатели георешетки

Наименование показателя	Нормативные значения для георешетки с размером стороны ячеек, мм			Документ на испытания
	50 × 50	75 × 75	100 × 100	
1 Прочность при растяжении (максимальная нагрузка P_m), кН/м, не менее				п. 9.5 настоящего стандарта
РД-20	20	13	10	
РД-30	30	20	15	
РД-40	40	26	20	
РД-50	50	33	25	
РД-60	60	40	30	
РД-70	70	46	35	
РД-80	80	53	40	
РД-90	90	60	45	
РД-100	100	66	50	
2 Относительное удлинение при разрыве, %, не более				п. 9.5 настоящего стандарта
РД-20				
РД-30				
РД-40				
РД-50				
РД-60		3		
РД-70				
РД-80				
РД-90				
РД-100				
3 Стойкость к воздействию отрицательной температуры минус $(60 \pm 2) ^\circ\text{C}$ (гибкость)				ГОСТ 2678, п. 9.6 настоящего стандарта
4 Изменение линейных размеров при нагревании до $(70 \pm 2) ^\circ\text{C}$, %		± 2		ГОСТ 2678
5 Устойчивость к воздействию ультрафиолетового излучения, %, не менее		95		ОДМ 218.5.006 (пункт 8.2) [1]
6 Устойчивость к многократному замораживанию и оттаиванию (морозостойкость), %, не менее		95		ОДМ 218.5.006 (пункт 8.5) [1]
7 Предельно допустимая статическая нагрузка (ползучесть при постоянной растягивающей нагрузке), %, не более		$0,8P_m$		ОДМ 218.5.006 (пункт 7.3) [1]

Окончание таблицы 2

Наименование показателя	Нормативные значения для георешетки с размером стороны ячеек, мм			Документ на испытания
	50 × 50	75 × 75	100 × 100	
8 Стойкость к циклическим нагрузкам (сохранение прочности), %, не менее	90			ОДМ 218.5.006 (пункт 8.1) [1]
9 Стойкость в агрессивных средах*, изменение по прочностным характеристикам, %: 1) серная кислота, в течение семи суток, концентрацией: - 5 % - 95 % 2) едкий натр, в течение семи суток, концентрацией: - 1 % - 25 %	от 0 до 10			ГОСТ 12020
* Показатель от 0 % до 10 % свидетельствует о хорошей стойкости материала к воздействию химических сред, от 10 % до 15 % – об удовлетворительной стойкости материала, показатель свыше 15 % свидетельствует о плохой стойкости материала.				

5.1.9 Физико-механические и химические характеристики георешетки с защитно-дренирующим покрытием (геотекстилем) идентичны физико-механическим и химическим характеристикам георешетки без покрытия.

5.2 Требования к сырью и материалам

5.2.1 Для изготовления полос в качестве несущей основы применяется проволока стальная углеродистая пружинная ГОСТ 9389 с временным сопротивлением разрыву не менее 2150 Н/мм² марок А, Б, В, классов 1, 2, 2А, 3, нормальной и повышенной точности.

Примечание – Допускается применение импортной проволоки с временным сопротивлением разрыву не менее 2150 Н/мм².

5.2.2 Для покрытия применяется полиэтилен низкого давления (ПЭНД) или композиция ПЭНД и линейного полиэтилена высокого давления (ЛПЭВД) с термо- и светостабилизирующими добавками.

5.2.3 В качестве защитно-дренирующего покрытия георешетки применяется геотекстиль нетканый с характеристиками указанными в таблице 3.

Т а б л и ц а 3 – Физико-механические показатели геотекстиля

Наименование показателя	Геотекстиль с поверхностной плотностью, г/м ² , ± 10 %										Документ на испытание
	150	200	250	300	350	400	450	500	550	600	
Разрывная нагрузка, кН/М, не менее	7,0	9,0	11,0	14,0	15,0	16,0	19,0	21,0	23,0	26,0	ГОСТ Р 53226
Относительное удлинение при максимальной нагрузке, %, не более	110										
Коэффициент фильтрации в направлении перпендикулярном плоскости полотна при нагрузке 2 кПа, м/сут, не менее	70	65	60	55	55	45	45	40	35	30	ГОСТ Р 52608
Водопроницаемость в перпендикулярном направлении – скоростной индекс V ₁₅₀ , мм/с, не менее	90	80	70	60	55	50	45	40	35	30	ISO 11058 [7]
Характерный размер отверстий Q ₉₀ (фильтрующая способность), мкм, не более	110	105	100	95	90	90	90	85	80	70	ISO 12956 [8]
Устойчивость к ультрафиолетовому излучению (сохранение разрывной нагрузки), %, не менее	90										ГОСТ 28205

5.3 Комплектность

5.3.1 Комплектность поставки георешетки формируется в соответствии с заказом.

5.3.2 В комплект поставки должны входить:

- упакованные и маркированные рулоны в соответствии с п. 5.4 и 5.5;
- документ о качестве – паспорт;
- сертификат соответствия.

5.3.3 Каждая партия должна сопровождаться документом о качестве – паспортом. В паспорте должно быть указано:

- наименование предприятия-изготовителя;
- наименование продукции;
- обозначение настоящего стандарта;
- типоразмеры продукции;
- номер партии;
- количество мест;
- площадь партии, м²;
- общий вес партии, кг;
- результаты испытаний;
- сертификат соответствия;
- условия и сроки хранения;
- штамп отдела технического контроля.

5.4 Маркировка

5.4.1 Маркировка должна наноситься на этикетку и крепиться к каждому рулону с помощью ленты полиэтиленовой с липким слоем по ГОСТ 20477. Маркировка должна содержать:

- наименование предприятия-изготовителя;
- наименование продукции;
- обозначение настоящего стандарта;
- номер партии;
- типоразмер продукции;
- длину и ширину рулона, м;
- площадь, м²;

- вес рулона, кг;
- дата изготовления.

5.4.2 Транспортная маркировка производится по ГОСТ 14192.

5.5 Упаковка

5.5.1 Упаковка георешетки выполняется сматыванием в рулон. Рулоны обвязываются лентой полиэфирной по ГОСТ 4514 с интервалом 1,2 м, крайние обвязки должны быть на расстоянии 0,4 м от торцов рулона.

Торцы рулонов оборачиваются пленкой полиэтиленовой по ГОСТ 10354.

5.5.2 Георешетка с защитно-дренирующим покрытием (геотекстилем) упаковывается в пленку полиэтиленовую по ГОСТ 10354.

Пленка фиксируется, в том числе на торцах рулона, лентой полиэтиленовой с липким слоем по ГОСТ 20477 поясами с интервалом 0,5 м, крайние пояса должны быть на расстоянии 0,4 м от торцов рулона.

Примечание – Допускается применение других упаковочных материалов.

5.5.3 Дополнительной тары либо упаковки для транспортировки и хранения не требуется.

6 Требования охраны труда, техники безопасности и охраны окружающей среды

6.1 При использовании необходимо соблюдать правила техники безопасности при выполнении монтажных работ, во избежание получения порезов от краев.

6.2 В процессе изготовления полос методом протяжки основы через расплав полимера, возможно выделение летучих веществ, при этом ПДК не должны превышать:

- | | |
|------------------|-----------------------------------|
| - ацетона | не более 0,35 мг/м ³ ; |
| - формальдегида | не более 0,5 мг/м ³ ; |
| - окиси углерода | не более 20 мг/м ³ . |

6.3 При производстве георешетки необходимо соблюдать требования техники безопасности в соответствии с ГОСТ 12.3.002.

6.4 Технологический процесс производства должен соответствовать требованиям безопасности в соответствии с ГОСТ 12.3.030.

6.5 Помещение, в котором выполняются работы с полимерными материалами, должно быть оборудовано приточно-вытяжной вентиляцией в соответствии с ГОСТ 12.4.021, СНиП 41-01 [2].

6.6 Санитарно-гигиенические показатели микроклимата рабочей зоны должны соответствовать требованиям ГОСТ 12.1.005 и гигиеническим нормативам ГН 2.2.5.1313, ГН 2.2.5.2308 [3,4].

6.7 Рабочие, занятые в производстве георешетки, должны быть обеспечены средствами индивидуальной защиты в соответствии с ГОСТ 12.4.011, ГОСТ 12.4.103, и соблюдать правила личной гигиены.

6.8 Гигиеническая оценка факторов рабочей среды и трудового процесса осуществляется в соответствии с руководством Р 2.2.2006 [5].

7 Требования пожарной безопасности

7.1 Георешетка не взрывоопасна, но горит при поднесении открытого огня с выделением окиси углерода, непредельных углеводородов, органических кислот, альдегидов и других токсических продуктов.

Георешетка с покрытием из полиэтилена имеет группу горючести Г4 (материал горючий) в соответствии с ГОСТ 30244, что подтверждается протоколом испытаний по пожарной безопасности.

7.2 Рабочее место должно быть оснащено приточно-вытяжной вентиляцией. При производстве должны строго соблюдаться технологические параметры в соответствии с технологическим процессом.

7.3 При возникновении пожара материалы и георешетку следует тушить тонко распыленной водой, пенами, песком, асбестовым полотном.

8 Правила приемки

8.1 Георешетка должна быть принята службой технического контроля.

8.2 Приемка готовой продукции осуществляется партиями. Партией считается продукция, изготовленная по одной технологии с применением одинакового сырьевого материала, общей площадью не менее 1 000 м² и не более 30 000 м².

8.3 Качество, установленное настоящим стандартом, обеспечивается:

- входным контролем сырья и материалов;
- операционным контролем при изготовлении георешетки;
- приемо-сдаточными испытаниями готовой продукции;
- периодическими испытаниями готовой продукции;
- сертификационными испытаниями готовой продукции.

8.4 Входной контроль сырья и материалов осуществляется по данным документов качества на это сырье и материалы на соответствие требованиям настоящего стандарта. Входному контролю подвергается каждая партия поступившего сырья в соответствии с требованиями инструкции по входному контролю И-001 [6].

8.5 Операционному контролю георешетка подвергается в течение смены по следующим показателям:

- а) по внешнему виду – контроль постоянно в течение смены;
- б) по геометрическим размерам:
 - 1) ширина георешетки – каждый рулон;
 - 2) длина георешетки – контроль по счетчику на каждом рулоне;
 - 3) размер ячейки – контроль каждый час;
 - 4) величина перекося ячеек – контроль каждый час;
- в) упаковка георешетки в рулон – постоянно в течение смены;
- г) вес – каждый рулон.

Результаты измерений геометрических размеров заносятся в журнал операционного контроля один раз в сутки.

8.6 Приемо-сдаточные испытания проводятся по следующим параметрам:

- внешний вид;
- геометрические размеры (ширина полотна, длина полотна, размер ячейки);
- прочность при растяжении;
- относительное удлинение при разрыве.

8.7 При периодических испытаниях определяют следующие показатели:

- прочность при растяжении;
- относительное удлинение при разрыве;
- стойкость к воздействию отрицательной температуры;
- изменение линейных размеров при положительной температуре.

8.8 При сертификационных испытаниях определяют следующие показатели:

- прочность при растяжении;
- относительное удлинение при разрыве;
- стойкость к воздействию отрицательной температуры (гибкость);
- изменение линейных размеров при нагревании;
- устойчивость к воздействию ультрафиолетового излучения;
- устойчивость к многократному замораживанию и оттаиванию (морозостойкость);
- предельно допустимая статическая нагрузка (ползучесть при постоянной нагрузке);
- стойкость к циклическим нагрузкам (сохранение прочности);
- стойкость в агрессивных средах.

Сертификационные испытания проводятся с целью оценки соответствия показателей надежности продукции в органе по сертификации.

8.9 При совпадении сроков проведения периодических и сертификационных испытаний проводятся сертификационные испытания.

8.10 При получении неудовлетворительных результатов по какому-либо из показателей, по нему проводят повторные испытания, на удвоенном количестве образцов из вновь отобранных рулонов той же партии, при любом статусе испытания. Результаты повторных испытаний являются окончательными и распространяются на всю партию.

8.11 Периодичность испытаний приведена в таблице 4.

Т а б л и ц а 4 – Периодичность испытаний георешетки

Наименование показателя	Приемо-сдаточные испытания		Периодические испытания		Сертификационные испытания	
	Периодичность испытаний	Отбор образцов	Периодичность испытаний	Отбор образцов	Периодичность испытаний	Отбор образцов
Внешний вид	Каждая партия	Каждый рулон	—	—	—	—
Длина рулона		В пяти местах по длине каждого рулона				
Ширина рулона и размер ячейки						
Прочность при растяжении	—	—	Один раз в год	По пять образцов полос	Один раз в три года	По пять образцов полос
Относительное удлинение при разрыве						
Стойкость к воздействию отрицательной температуры (гибкость)						
Изменение линейных размеров при положительной температуре	—	—	—	—	—	—
Устойчивость к воздействию ультрафиолетового излучения	—	—	—	—	Один раз в три года	По пять образцов полос
Устойчивость к многократному замораживанию и оттаиванию (морозостойкость)						
Предельно допустимая статическая нагрузка (ползучесть при постоянной нагрузке)						
Стойкость к циклическим нагрузкам (сохранение прочности)						
Стойкость в агрессивных средах	—	—	—	—	—	—

9 Методы контроля

9.1 Контроль физико-механических и химических показателей георешетки выполняют в соответствии с нормативными документами, приведенными в таблице 2.

9.2 Проверка внешнего вида производится визуально без применения специальных средств увеличения.

9.3 Ширину полотна георешетки определяют рулеткой по ГОСТ 7502 с точностью ± 10 мм. Длину полотна георешетки – по счетчику.

Размер ячеек георешетки определяют штангенциркулем по ГОСТ 166 с точностью $\pm 0,1$ мм.

Величину перекоса ячеек георешетки определяют по ГОСТ 14067.

9.4 Вес рулона георешетки измеряется весами электронными по ГОСТ Р 53228 с точностью ± 1 кг.

9.5 Для проведения прямо-сдаточных, периодических и сертификационных испытаний отбирают полосы длиной 1,0 м в количестве пять штук от каждой партии.

Каждый образец поочередно устанавливают в зажим, до натяжения полосы. При этом свободная длина между зажимами применяемого испытательного оборудования должна составлять не менее 100 мм. Для определения относительного удлинения на полосе несмываемым маркером наносятся риски на расстоянии 100 мм. Относительное удлинение фиксируется при максимальной нагрузке металлической измерительной линейкой по ГОСТ 427.

В качестве зажимов используются зажимы барабанного типа (рисунок 4), которые обеспечивают надежное закрепление образцов и не вызывают разрушение образцов в месте закрепления. Скорость перемещения зажима 10мм/мин.

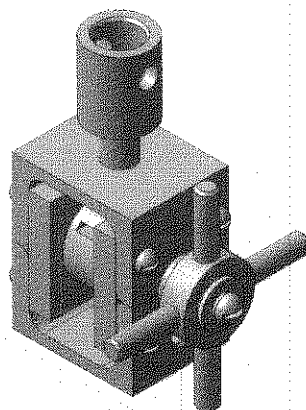


Рисунок 4 – Зажим для испытаний полосы

Испытания производят на машине, которая при растяжении образца должна обеспечивать измерение нагрузки с погрешностью не более 1 % измеряемой величины и постоянную скорость раздвижения зажимов. Результаты испытаний одной полосы умножают на количество полос в погонном метре.

Ниже приведен пример расчета прочности при растяжении для георешетки на основе проволоки ГОСТ 9389 диаметром 0,6 мм, марка Б, класс 2, нормальной точности, с временным сопротивлением разрыву не менее 2150 Н/мм².

$$\sigma_{cp} = \sigma_n \times n \quad (1)$$

где σ_{cp} – прочность при растяжении, кН/м;
 σ_n – прочность при растяжении одной полосы кН/м;
 n – количество полос (шт) в одном погонном метре.

$$\sigma_n = \sigma_p \times m \quad (2)$$

где σ_n – прочность при растяжении, Н, не менее 500;
 σ_p – прочность при растяжении одной полосы кН/м;
 m – количество проволок.

Пример расчета для георешетки РД-60 – 50×50 СТО 30478650-001-2012 количество проволок в сечении одной полосы 6 шт., количество полос в одном погонном метре – 20 шт.:

$$\sigma_{cp} = \sigma_n \times n = \sigma_p \times m \times n = 550 \times 6 \times 20 = 66\,000 \text{ Н/м или } 66 \text{ кН/м.}$$

9.6 Определение стойкости георешетки к воздействию отрицательных температур проводится по ГОСТ 2678 с применением морозильной камеры, которая обеспечивает создание температуры минус (60 ± 2) °С. Время выдержки образцов при заданной температуре – (60 ± 1) мин. Радиус закругления бруса – 5 мм.

Производится контроль внешнего вида образца.

10 Транспортирование и хранение

10.1 Рулоны георешетки транспортируются всеми видами транспорта в соответствии с отраслевыми правилами перевозок.

10.2 При транспортировке рулоны георешетки следует предохранять от загрязнений и механических повреждений, таких как порезка острыми предметами, сдавливание тяжелыми грузами и т.п., а также не допускать воздействия ударных нагрузок.

10.3 Рулоны георешетки укладываются ровными рядами в горизонтальном положении.

10.4 Рулоны георешетки следует хранить в крытом помещении или под навесом на расстоянии не менее 1,0 м от источников тепла. Не допускается попадание на готовую продукцию различных растворителей, масел и прямых солнечных лучей.

10.5 Условия хранения георешетки – 2С по ГОСТ 15150.

10.6 На основании СНиП 31-04 [9] в производственном цехе для обеспечения производственного процесса разрешается хранение сырья в количестве, обеспечивающем сменную потребность, и хранение готовой продукции в количестве, соответствующем сменной производительности.

11 Гарантии изготовителя

11.1 Изготовитель гарантирует соответствие георешетки требованиям настоящего стандарта при соблюдении потребителем условий транспортирования и хранения.

11.2 Гарантийный срок хранения и эксплуатации георешетки, в течение которого изготовитель обязан устранять обнаруженные потребителем скрытые дефекты, равен 12 месяцам со дня отгрузки.

11.3 Срок службы георешетки при соблюдении потребителем условий транспортирования, хранения и выполнении указаний по эксплуатации не менее 25 лет.

Библиография

- | | |
|--|---|
| [1] Отраслевой дорожный методический документ ОДМ 218.5.006-2010 | Рекомендации по методикам испытаний геосинтетических материалов в зависимости от области их применения в дорожной отрасли |
| [2] Строительные нормы и правила СНиП 41-01-2003 | Отопление, вентиляция и кондиционирование |
| [3] Гигиенические нормативы ГН 2.2.5.1313-03 | Химические факторы производственной среды. Предельно допустимые концентрации (ПДК) вредных веществ в воздухе рабочей зоны |
| [4] Гигиенические нормативы ГН 2.2.5.2308-07 | Ориентировочные безопасные уровни воздействия (ОБУВ) вредных веществ в воздухе рабочей зоны |
| [5] Руководство Р 2.2.2006-05 | Руководство по гигиенической оценке факторов рабочей среды и трудового процесса. Критерии и классификация условий труда |
| [6] Инструкция ЗАО "ТЕХПОЛИМЕР" И-001-2014 | Инструкция по входному контролю сырья и материалов |
| [7] ISO 11058:2010 | Материалы геотекстильные и изделия, относящиеся к геотекстилям. Определение характеристик водопроницаемости в направлении, перпендикулярном плоскости образца, без нагрузки |
| [8] ISO 12956:2010 | Геотекстиль и связанные с ним изделия. Определение характерных размеров отверстий |
| [9] Строительные нормы и правила СНиП 31-04-2001 | Складские здания |

УДК 678

ОКС 83.080.20

ОКП 22 9100

Ключевые слова: георешетка дорожная армированная, технические условия (типы, требования, приёмка и контроль, применение)

Руководитель организации-разработчика:
Генеральный директор
ЗАО «ТЕХПОЛИМЕР»


И.А. Путивский

Руководитель разработки
Главный технолог
ЗАО «ТЕХПОЛИМЕР»


А.Н. Путивский

Исполнитель
Технолог


А.В. Кайсин

СОГЛАСОВАНО

Начальник ООК


О.И. Красницкая

Начальник участка


А.В. Калюжнов

Нормоконтролер


Г.В. Поздеева

СОИСПОЛНИТЕЛИ

Руководитель организации-соисполнителя:
Директор ООО «Завод
геосинтетических материалов»


С.Л. Владимиров

Лист регистрации изменений

Изм.	Номера листов (страниц)				Номер документа	Подпись	Дата
	Измененных	Замененных	Новых	Аннулированных			
1		Все			ИИ.5-2014	Поздеева	
2		1-4, 7-10, 13, 14, 16, 18,	9а		ИИ.8-2014	Поздеева	